

Caterlite

Meat Mincer

Instruction manual



(NL)	Gehaktmolen	7
	Handleiding	
(FR)	Hachoir à viande	12
	Mode d'emploi	
(DE)	Fleischwolf	17
	Bedienungsanleitung	

(IT)	Tritacarne	22
	Manuale di istruzioni	
(ES)	Picadora de carne	27
	Manual de instrucciones	
(PT)	Picadora de Carne	32
	Manual de instruções	

Model • Modèle • Modell • Modello • Modelo • Malli:
CB943

Safety Tips

- Position on a flat, stable surface.
- A service agent/qualified technician should carry out installation and any repairs if required. Do not remove any components on this product.
- Consult Local and National Standards to comply with the following:
 - Health and Safety at Work Legislation
 - BS EN Codes of Practice
 - Fire Precautions
 - IEE Wiring Regulations
 - Building Regulations
- DO NOT feed meat in to the appliance by hand. ALWAYS use the pusher supplied.
- DO NOT use fingers to clear the exit hole while the appliance is turned on.
- DO NOT allow the motor to work against a blockage for any length of time.
- DO NOT immerse in water.
- Only use as much power cable as required. Store the unused cable in the compartment at the rear of the appliance.
- Only use original Caterlite parts and attachments with this appliance.
- Always carry the appliance by the motor housing.
- Not suitable for outdoor use.
- Keep all packaging away from children. Dispose of the packaging in accordance to the regulations of local authorities.
- If the power cord is damaged, it must be replaced by a Caterlite agent or a recommended qualified technician in order to avoid a hazard.
- Caterlite recommends that this appliance should be periodically tested (at least annually) by a Competent Person. Testing should include, but not be limited to: Visual Inspection, Polarity Test, Earth Continuity, Insulation Continuity and Functional Testing.

Introduction

Please take a few moments to carefully read through this manual. Correct maintenance and operation of this machine will provide the best possible performance from your Caterlite product.

Pack Contents

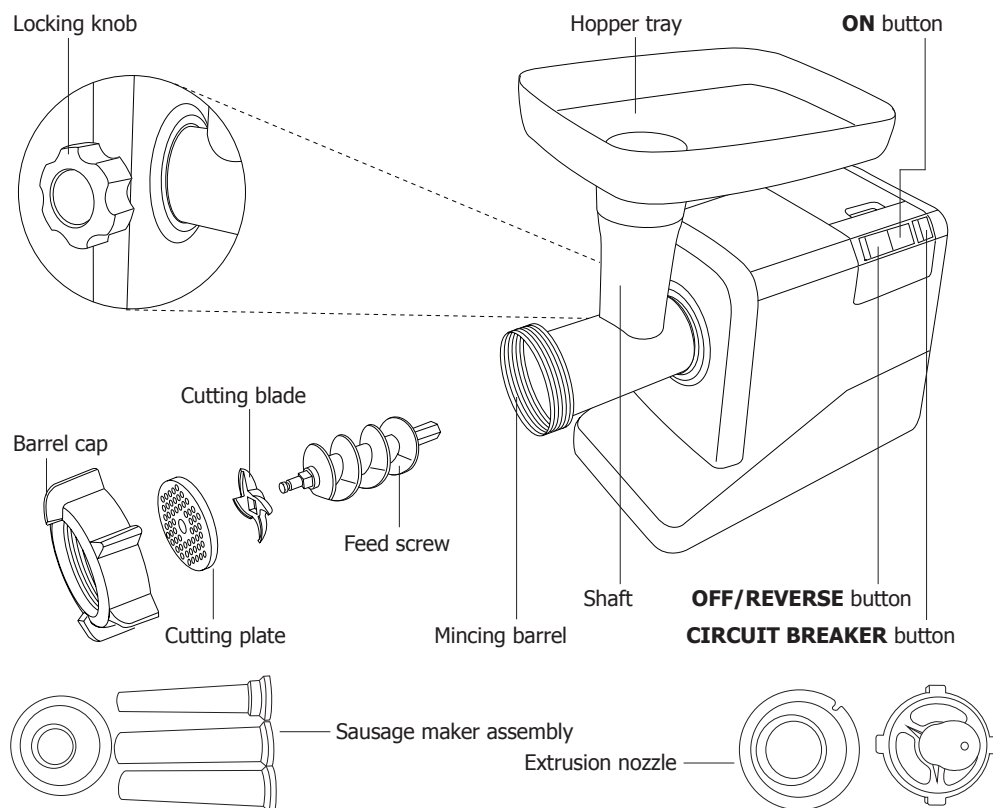
The following is included:

- Caterlite Meat Mincer
- Hopper tray
- Food pusher
- Feed screw
- Cutting blade
- Cutting plate (coarse - 8mm)
- Cutting plate (medium - 5mm)
- Cutting plate (fine - 3 mm)
- Instruction manual
- Sausage maker assembly
- Extrusion nozzle

Caterlite prides itself on quality and service, ensuring that at the time of packaging the contents are supplied fully functional and free of damage.

Should you find any damage as a result of transit, please contact your Caterlite dealer immediately.

Assembly



UK

1. Loosen the locking knob.
2. Insert the mincing barrel into the motor housing mouth, with the shaft facing upwards.
3. Tighten the locking knob.
4. Insert the feed screw into the mincing barrel. Turn the screw slightly to slot the end of the screw on to the transmission shaft, if necessary.
5. Insert the cutting blade on to the end of the feed screw.



Note: Ensure the flat face of the blade faces forwards as illustrated.

6. Match the groove on the edge of the desired cutting plate to the pin on the mincing barrel. Slide the cutting disc on to the feed screw.
7. Screw the barrel cap on to the end of the mincing barrel until tight.
8. Slot the hopper tray into place.
9. If to make sausage, install the desired sausage maker onto the mincing barrel.
Note: Before this, ensure to unscrew the barrel cap first. After the sausage maker mounted in place, re-attach the barrel cap and screw tight.

Operation



Note: Clean the appliance with warm soapy water and dry thoroughly before using for the first time.

1. Cut the meat into small enough pieces to fit in to the hole in the hopper tray.
2. Remove the plug from the back of unit and plug into a socket.
3. Press the **ON** button.
4. Feed the meat into the shaft using the food pusher.



WARNING: Never push the meat into the shaft using your fingers.

If the circuit breaker stops the appliance or the appliance becomes jammed:

1. Press the **OFF/REVERSE** button immediately.
2. Press the **CIRCUIT BREAKER** button.
3. Press and Hold the **OFF/REVERSE** button to clear the blockage.
4. Turn off the appliance and disconnect from the power supply.
5. Remove and clear the mincing barrel and all components.

Cleaning, Care & Maintenance



Note: Always switch off and disconnect the appliance from the power supply before cleaning.

- Do not use any abrasive cleaning agents on the appliance. Use warm soapy water.
- Do not immerse the motor housing in water. Clean the exterior with a damp cloth.
- Always dry thoroughly after cleaning.
- A Caterlite agent or qualified technician should carry out repairs if required.

For ease of cleaning, disassemble the appliance:

- Unscrew the barrel cap.



Note: If the cap has been put on too tight, knock the corners of the cap with a rubber mallet or similar instrument to loosen it.

- Remove the mincing barrel, plate, blade and feed screw as one unit. Gently tip the barrel to remove the pieces one by one.
- Twist off the hopper tray.
- Remove meat from all components and wash in warm, soapy water.
- Dry thoroughly.
- Lubricate the parts with a little cooking oil before replacing for best performance.

Troubleshooting

If your Caterlite appliance develops a fault, please check the following table before making a call to the Helpline

Fault	Probable Cause	Solution
The unit is not working	The unit is not switched on	Check the unit is plugged in correctly and switched on
	Plug and lead are damaged	Call Caterlite agent or qualified technician
	Fuse in the plug has blown	Replace the plug fuse
	Power supply	Check power supply
	Internal wiring fault	Call Caterlite agent or qualified technician
Minced meat does not exit the appliance evenly	The barrel cap is on too tight	Loosen the cap
	The cutting plate is blocked	Remove and clean the plate
	The cutting blade is blunt	Replace the cutting blade
	Appliance is overfilled	Follow instructions for clearing a jam

Technical Specifications

Model	Voltage	Power	Current	Output	Dimensions h x w x d (mm)	Weight
CB943	230V 50Hz	350W	1.5A	113kg/hour	430 x 420 x 170	5.8kg

Electrical Wiring

This appliance is supplied with a 3 pin, moulded, BS1363 plug and lead, with a 13 amp fuse as standard.

The plug is to be connected to a suitable mains socket.

This appliance is wired as follows:

- Live wire (coloured brown) to terminal marked L
- Neutral wire (coloured blue) to terminal marked N
- Earth wire (coloured green/yellow) to terminal marked E

This appliance must be earthed.



If in doubt consult a qualified electrician.

Electrical isolation points must be kept clear of any obstructions. In the event of any emergency disconnection being required they must be readily accessible.

Compliance

The WEEE logo on this product or its documentation indicates that the product must not be disposed of as household waste. To help prevent possible harm to human health and/or the environment, the product must be disposed of in an approved and environmentally safe recycling process. For further information on how to dispose of this product correctly, contact the product supplier, or the local authority responsible for waste disposal in your area.



Caterlite parts have undergone strict product testing in order to comply with regulatory standards and specifications set by international, independent, and federal authorities.



Caterlite products have been approved to carry the following symbol:

All rights reserved. No part of these instructions may be produced or transmitted in any form or by any means, electronic, mechanical, photocopying, recording or otherwise, without the prior written permission of Caterlite.

Every effort is made to ensure all details are correct at the time of going to press, however, Caterlite reserves the right to change specifications without notice.

Veiligheidstips

- Plaatsen op een vlakke en stabiele ondergrond.
- De installatie en eventuele reparaties dienen door een gekwalificeerde onderhoudsmonteur/vakman uitgevoerd te worden. Verwijder geen onderdelen of servicepanelen van dit product.
- Raadpleeg en volg de plaatselijke en nationale regelgeving op m.b.t. tot het volgende:
 - Wetgeving inzake gezondheid en veiligheid op het werk
 - NEN-praktijkrichtlijnen
 - Brandpreventie
 - IEE-bedradingsvoorschriften
 - Bouwvoorschriften
- NIET met de hand vlees in het apparaat stoppen. ALTIJD de meegeleverde aandrukker gebruiken.
- NOOIT uw vingers in de nabijheid van de afvoeropening houden wanneer het apparaat aanstaat.
- NIET de motor geforceerd laten draaien bij blokkeringen, gedurende enige tijd dan ook.
- NIET in water onderdompelen.
- Alleen de vereiste kabellengte gebruiken. Bewaar ongebruikte kabellengte in het compartiment achterin het apparaat.
- Gebruik uitsluitend originele Caterlite-onderdelen en opzetstukken bij dit apparaat.
- Houd bij het verplaatsen het apparaat aan de motorbehuizing vast.
- Niet geschikt voor gebruik buitenshuis.
- Laat verpakkingsmateriaal niet binnen handbereik van kinderen. Verpakkingsmateriaal in overeenstemming met de regelgeving van de plaatselijke overheden als afval laten verwerken.
- Indien de stroomkabel beschadigd raakt, dient men deze door een Caterlite-monteur of aanbevolen vakman te laten vervangen om gevaarlijke situaties te voorkomen.
- Caterlite beveelt aan dat dit apparaat periodiek (minstens jaarlijks) door een bevoegde persoon wordt getest. Tests moeten omvatten, maar zijn niet beperkt tot: visuele inspectie, polariteit, aardings continuïteit, isolatie continuïteit en functionele test.

Inleiding

Neem de tijd om deze handleiding aandachtig door te lezen. Correct gebruik en onderhoud van deze machine waarborgt de beste prestatie van uw Caterlite-product.

Verpakkingsinhoud

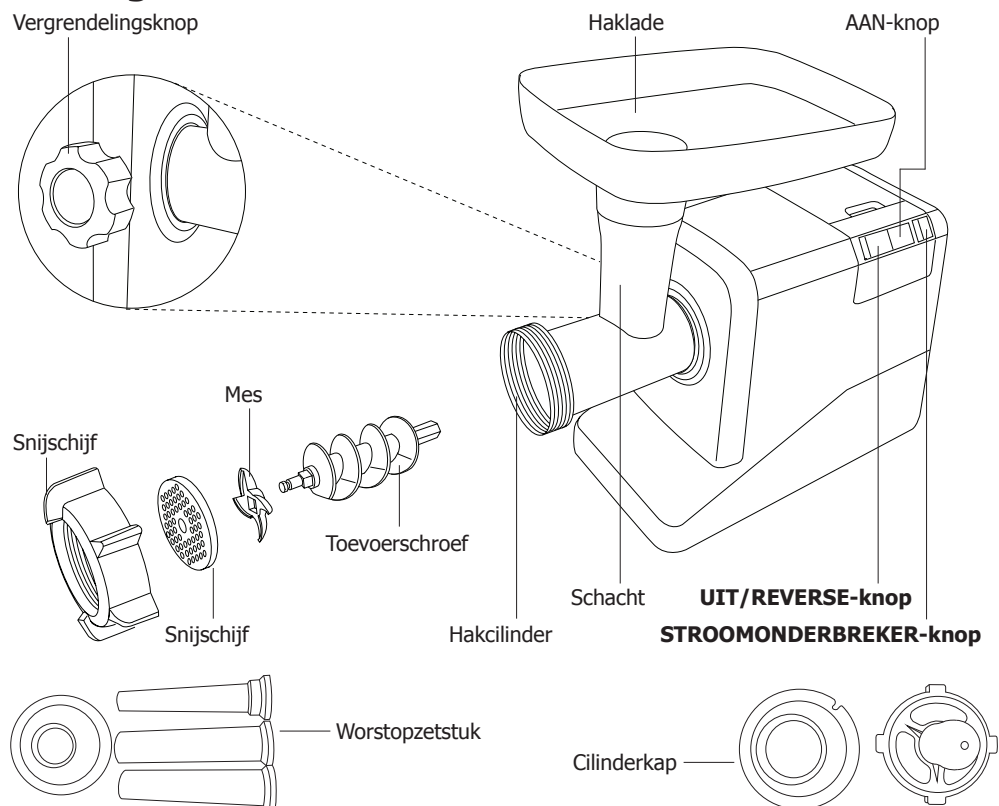
De verpakking bevat het volgende:

- Caterlite gehaktmolen
- Haklade
- Vleesduwer
- Toevoerschroef
- Mes
- Snijschijf (grof - 8 mm)
- Snijschijf (middelgroot - 5 mm)
- Snijschijf (fijn - 3 mm)
- Handleiding
- Worstopzetstuk
- Cilinderkap

Caterlite is trots op de haar productkwaliteit en dienstverlening en controleer de inhoud van de verpakkingen, tijdens de verpakkingsfase, op functionaliteit en schade.

Mocht uw product door transport zijn beschadigd, neem dan onmiddellijk contact op met uw Caterlite dealer.

Montage



1. Vergrendelingsknop losmaken.
2. Plaats de hakcilinder in de mond van de motorbehuizing en met de schacht naar boven.
3. Draai de vergrendelingsknop aan.
4. Plaats de toevoerschroef in de hakcilinder. Draai de schroef een stukje om hem te bevestigen aan de transmissieas, indien nodig.
5. Plaats het mes op het uiteinde van de toevoerschroef.



Opmerking: controleer of de vlakke kant van het mes aan de voorzijde zit, conform afbeelding.

6. Lijn de inkeping van de gewenste snijschijf uit op de pin van de hakcilinder. Schuif de snijschijf op de toevoerschroef.
7. Schroef de cilinderkap goed vast op het uiteinde van de hakcilinder.
8. Plaats de haklade op zijn plaats.
9. Plaats, om worst te maken, het worstopzetstuk op de hakcilinder.
Opmerking: Zorg ervoor dat u eerst de cilinderkap eerst losschroeft. Als het worstopzetstuk op zijn plaats zit, bevestigt u de cilinderkap en schroeft u hem vast.

Werking



Opmerking: Alvorens het eerste gebruik, dient u het apparaat met warm zeepwater te reinigen en zorgvuldig te drogen.

1. Snij het vlees in kleine stukken en zodanig dat deze in de opening van de haklade passen.
2. Verwijder de stekker uit de achterzijde van het toestel en stop het in het stopcontact.
3. Druk op de AAN-knop.
4. Stop het vlees met behulp van de vleesduwer in de cilinder.



WAARSCHUWING: nooit met uw vingers het vlees in de cilinder aandrukken.

Wanneer de stroomonderbreker het apparaat stopt of het apparaat geblokkeerd raakt, zet dan het apparaat onmiddellijk uit:

1. Druk onmiddellijk de UIT/REVERSE-knop in.
2. Druk de STROOMONDERBREKER-knop in.
3. Houd de UIT/REVERSE-knop in om de blokkering te verwijderen.
4. Zet het apparaat uit en haal de stekker uit het stopcontact.
5. Verwijder en maak de hakcilinder en alle componenten schoon.

Reiniging, zorg & onderhoud



Opmerking: alvorens het apparaat te reinigen dient men altijd de stroomvoorziening uit te schakelen.

- Gebruik geen bijtende reinigingsmiddelen voor dit apparaat. Gebruik warm zeepwater.
- De motorbehuizing niet in water dompelen. Reinig de buitenkant met een vochtige doek.
- Na reiniging altijd zorgvuldig drogen.
- Eventuele reparaties moeten door een Caterlite-monteur of een vakman worden uitgevoerd.

Demonteer het apparaat voor een gemakkelijke reiniging:

- Schroef de cilinderkap los.



Opmerking: Indien de kap te vast is aangedraaid, tik met een rubberen hamer of vergelijkbaar instrument op de hoeken van de kap, zodat deze losraakt.

- Verwijder de hakcilinder, snijschijf, het mes en de toevoerschroef als één geheel. Kantel de cilinder voorzichtig naar voren om één voor één de onderdelen te verwijderen.
- Draai de haklade los.
- Verwijder het vlees van alle componenten en was deze in warm zeepwater.
- Zorgvuldig drogen.
- Voor de beste prestatie smeert u de onderdelen voor het terugplaatsen in met een beetje bakolie in.

Oplossen van problemen

Indien er een storing van uw Caterlite product optreedt, dient u de onderstaande tabel te raadplegen alvorens contact op te nemen met uw Caterlite dealer of de helpdesk te bellen.

Probleem	Mogelijke oorzaak	Handeling
Het apparaat werkt niet	Het apparaat staat uit	Controleer of de stroomkabel van het apparaat is aangesloten en of het apparaat is ingeschakeld
	Stekker en kabel zijn beschadigd	Laat een Caterlite-monteur of een vakman komen
	De zekering in de stekker is gesprongen	Vervang de zekering in de stekker
	Stroomvoorziening	Controleer de stroomvoorziening
	Storing interne bedrading	Laat een Caterlite-monteur of een vakman komen
Het malen vlees komt niet geleidelijk uit het apparaat	De cilinderkap is te strak aangedraaid	Maak de kap los
	De snijschijf is geblokkeerd	Verwijder en reinig de schijf
	Het mes is bot	Vervang het mes
	Apparaat is te vol	Volg de aanwijzingen om een verstopping te verwijderen

Technische specificaties

Model	Voltage	Vermogen	Stroom	Vleesproductie	Inhoud h x b x d mm	Gewicht
CB943	230V 50Hz	350W	1,5A	113kg/uur	430 x420 x 170	5,8kg

Elektrische bedrading

Men dient de stekker op een geschikt stopcontact aan te sluiten.

De bedrading van dit apparaat is als volgt:

- Stroomkabel (bruin) naar de aansluitklem gemarkeerd met L
- Neutraalkabel (blauw) naar de aansluitklem gemarkeerd met N
- Aardkabel (groen/geel) naar de aansluitklem gemarkeerd met E

Dit apparaat moet worden geaard.



Raadpleeg bij twijfel een vakkundige elektricien.

De elektrische isolatiepunten mogen niet worden geblokkeerd. In geval van een nooduitschakeling moeten de isolatiepunten direct toegankelijk zijn.

Productconformiteit

Het WEEE-logo op dit product of bijbehorende documentatie geeft aan dat het product niet onder huisvuil valt en mag ook niet als zodanig worden verwerkt. Ter preventie van mogelijke gevaren voor de gezondheid van personen en/of voor het milieu, dient men dit product in overeenstemming met het voorgeschreven en milieuveilige recyclingproces als afval te verwerken. Neem contact op met uw productleverancier of uw plaatselijke afvalverwerkingsbedrijf voor meer informatie over de juiste verwerking van dit product.



De onderdelen van Caterlite producten hebben strenge producttesten ondergaan om te voldoen aan wettelijke regels en specificaties die door internationale, onafhankelijke en landelijke overheden worden voorgeschreven.



Caterlite producten zijn goedgekeurd en voorzien van het volgende symbool:

Alle rechten voorbehouden. Het is verboden om deze handleiding, hetzij volledig of gedeeltelijk, elektronisch of mechanisch te reproduceren, kopiëren, op opslagmedia op te slaan of op enigerlei wijze over te dragen, zonder voorafgaande goedkeuring van Caterlite.

Wij hebben er alles aan gedaan om er zeker van te zijn dat op publicatiedatum van de handleiding alle details correct zijn. Caterlite behoudt zich echter het recht voor specificaties zonder aankondiging te wijzigen.

Conseils de sécurité

- Placez l'appareil sur une surface plane, stable.
- L'installation et les éventuelles réparations doivent être confiées à un dépanneur / technicien qualifié.
- Ne retirez aucun composant ou cache de ce produit.
- Consultez les normes locales et nationales pour vous conformer aux :
 - lois sur l'hygiène et la sécurité au travail ;
 - codes de bonnes pratiques BS EN ;
 - précautions contre le risque d'incendie ;
 - réglementations sur les branchements électriques IEE ;
 - règlements sur la construction.
- NE PAS pousser la viande dans l'appareil à la main. Utilisez TOUJOURS le pilon fourni.
- NE PAS essayer de déboucher du bout des doigts les trous de sortie de la viande, quand l'appareil est en marche.
- NE PAS laisser le moteur forcer trop longtemps en cas d'obturation.
- NE PAS immerger l'appareil.
- N'utilisez pas plus de longueur de cordon d'alimentation que nécessaire. Rangez le surplus de cordon inutilisé dans le compartiment prévu à l'arrière de l'appareil.
- N'utilisez que des pièces et accessoires d'origine Caterlite avec cet appareil.
- Ne portez l'appareil que par le carter moteur.
- Cet appareil est réservé exclusivement à une utilisation à l'intérieur.
- Gardez les emballages hors de portée des enfants. Débarrassez-vous des emballages conformément aux règlements des autorités locales.
- Un cordon d'alimentation endommagé doit être remplacé par un agent Caterlite ou un technicien qualifié recommandé, pour éviter tout danger.
- Caterlite recommande de faire tester régulièrement cet appareil (une fois par an au minimum) par une personne compétente. Le test devrait inclure, entre autres : inspection visuelle, test de polarité, la continuité de masse, test d'isolation et test de fonctionnement.

Introduction

Nous vous invitons à consacrer quelques instants à la lecture attentive de ce manuel. L'entretien et l'utilisation appropriés de cet appareil vous permettront de tirer le meilleur de votre produit Caterlite.

Contenu de l'emballage

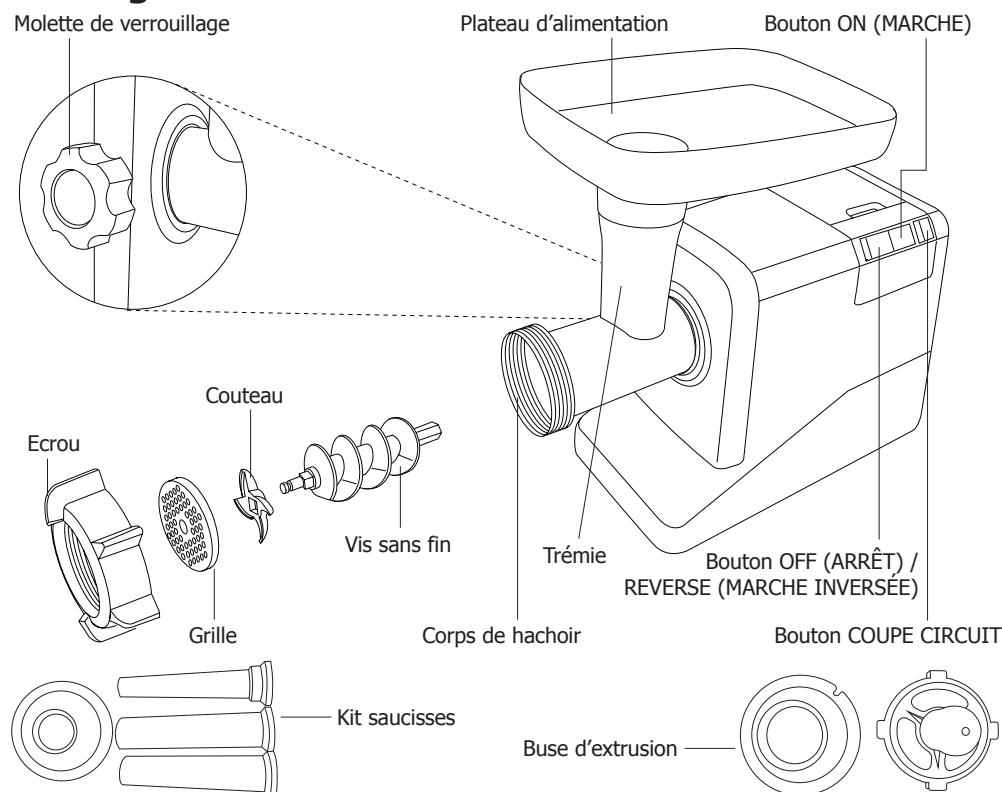
Éléments fournis de série :

- Hachoir à viande Caterlite
- Plateau d'alimentation
- Poussoir
- Vis sans fin
- Couteau
- Grille épaisse - 8 mm
- Grille moyenne - 5 mm
- Grille fine - 3 mm
- Mode d'emploi
- Kit saucisses
- Buse d'extrusion

Caterlite attache une grande importance à la qualité et au service et veille à fournir des produits en parfait état opérationnel, parfaitement intacts au moment de l'emballage.

Nous vous prions de contacter votre revendeur Caterlite immédiatement si vous constatez un dommage quelconque survenu pendant le transport du produit.

Montage



1. Desserrez la molette de verrouillage.
2. Insérez le corps de hachoir dans le bloc moteur, en tournant la trémie vers le haut.
3. Serrez la molette de verrouillage.
4. Insérez la vis sans fin dans le corps de hachoir. Faites légèrement pivoter la vis pour en insérer l'extrémité dans l'arbre de transmission, si nécessaire.
5. Montez le couteau sur le carré de la vis sans fin.



Remarque : Veillez à ce que le côté plat du couteau soit orienté vers l'avant, conformément à l'illustration.

6. Alignez la rainure située sur le bord du couteau utilisé, sur l'ergot anti-rotation du corps de hachoir. Placez la grille sur l'extrémité de la vis.
7. Vissez l'écrou sur le filetage du corps de hachoir et bloquer l'ensemble.
8. Posez le plateau d'alimentation sur la trémie.
9. Pour fabriquer les saucisses, installer le kit saucisses sur le corps de hachoir.
Remarque : Pour cela, dévissez d'abord l'écrou. Une fois que le kit saucisses est mis en place, remplacez l'écrou et bien le visser.

Fonctionnement

1. Coupez la viande en morceaux suffisamment petits pour passer dans la goulotte d'alimentation.
2. Branchez le cordon d'alimentation situé à l'arrière du bloc moteur sur la prise secteur.
3. Appuyez sur ON (MARCHE).
4. Poussez la viande dans le trou, à l'aide du poussoir.



AVERTISSEMENT : Ne poussez jamais la viande dans la trémie avec la main.

Si le coupe-circuit se déclenche et arrête l'appareil ou si l'appareil se bloque :

1. Appuyez sur le bouton OFF (ARRÊT) / REVERSE (MARCHE INVERSÉE) immédiatement.
2. Appuyez sur le bouton COUPE-CIRCUIT.
3. Appuyez sur et MAINTENEZ ENFONCÉ le bouton OFF (ARRÊT) / REVERSE (MARCHE INVERSÉE) pour débloquer le hachoir.
4. Éteignez l'appareil et débranchez-le de la prise secteur.
5. Retirez l'ensemble du corps de hachoir et nettoyez chaque pièce.

Nettoyage, entretien et maintenance



Remarque : N'oubliez jamais d'éteindre l'appareil et de débrancher le cordon d'alimentation avant de le nettoyer.

- N'utilisez aucun produit de nettoyage abrasif sur l'appareil. Nettoyez-le à l'eau tiède savonneuse.
- N'immergez pas le bloc moteur de l'appareil, l'extérieur se nettoie à l'aide d'un chiffon humide.
- Séchez toujours minutieusement l'appareil après l'avoir nettoyé.
- Les réparations, le cas échéant, doivent être confiées à un agent Caterlite ou à un technicien qualifié.

Démontez l'appareil pour en faciliter le nettoyage :

- Dévissez l'écrou du corps du hachoir.



Remarque : Si l'écrou est trop serré, tapotez les bords de l'écrou à l'aide d'un maillet en caoutchouc ou d'un instrument similaire, pour le décoincer.

- Retirez le corps de hachoir, la grille, le couteau et la vis sans fin ensemble. Inclinez doucement le corps du hachoir pour en retirer les pièces, une par une.
- Dégagez le plateau d'alimentation, en le faisant pivoter.
- Retirez la viande de toutes les pièces et lavez-les à l'eau tiède savonneuse.
- Séchez-les minutieusement.
- Lubrifiez les pièces avec un peu d'huile de cuisson avant de les remonter, pour optimiser les performances du hachoir.

Dépannage

En cas de panne de votre appareil Caterlite, vérifiez les données du tableau ci-dessous avant d'appeler notre standard d'assistance ou votre revendeur Caterlite.

Dysfonctionnement	Cause probable	Intervention
L'appareil ne fonctionne pas	L'appareil n'est pas allumé	Vérifier que l'appareil est bien branché et allumé
	La prise et le cordon sont endommagés	Appeler un agent Caterlite ou un technicien qualifié
	Alimentation	Vérifier l'alimentation
	Problème de branchement interne	Appeler un agent Caterlite ou un technicien qualifié
La viande hachée ne sort pas uniformément de la grille	Écrou du hachoir trop serré	Desserrer l'écrou
	Grille obstruée	Retirer et nettoyer l'écrou
	Couteau émoussé	Remplacer le couteau
	Appareil trop plein	Suivre les instructions pour éliminer un blocage

Spécifications techniques

Modèle	Tension	Puissance	Courant	Débit	Dimensions h x l x l mm	Poids
CB943	230V 50Hz	350W	1,5A	113kg/heure	430 x 420 x 170	5,8kg

Raccordement électrique

La prise doit être reliée à la prise secteur qui convient.

Cet appareil est câblé comme suit :

- Fil conducteur (brun) à la borne marquée L
- Fil neutre (bleu) à la borne marquée N
- Fil de terre (vert / jaune) à la borne marquée E

Cet appareil doit être mis à la terre.



En cas de doute, consultez un électricien qualifié.

Les points d'isolation électrique doivent être libres de toute obstruction. En cas de débranchement requis en urgence, ils doivent être facilement accessibles..

Conformité

Le logo WEEE qui figure sur ce produit ou sa documentation indique qu'il ne doit pas être mis au rebut avec les ordures ménagères. Pour éviter qu'il ne présente un risque pour la santé humaine et / ou écologique, confiez la mise au rebut de ce produit à un site de recyclage agréé respectueux de l'environnement. Pour de plus amples détails sur la mise au rebut appropriée de ce produit, contactez le fournisseur du produit ou l'autorité responsable de l'enlèvement des ordures dans votre région.



Les pièces Caterlite ont été soumises à des tests rigoureux pour pouvoir être déclarées conformes aux normes et spécifications réglementaires définies par les autorités internationales, indépendantes et fédérales.



Les produits Caterlite ont été déclarés aptes à porter le symbole suivant :

Tous droits réservés. La production ou transmission, partielles ou intégrales, sous quelque forme que ce soit ou par n'importe quel moyen, tant électronique que mécanique, sous forme de photocopie, d'enregistrement ou autre de ce mode d'emploi sont interdites sans l'autorisation préalable accordée par Caterlite.

Nous nous efforçons, par tous les moyens dont nous disposons, de faire en sorte que les détails contenus dans le présent mode d'emploi soient corrects en date d'impression. Toutefois, Caterlite se réserve le droit de changer les spécifications de ses produits sans préavis.

Sicherheitshinweise

- Auf eine flache, stabile Fläche stellen.
- Alle erforderlichen Montage- und Reparaturarbeiten sollten von Wartungspersonal oder einem qualifizierten Techniker durchgeführt werden. Keine Bauteile oder Bedienflächen von diesem Produkt entfernen.
- Für folgende Normen und Vorschriften sind die lokalen und nationalen Normen heranzuziehen:
 - Arbeitsschutzvorschriften
 - BS-EN-Verhaltenspraktiken
 - Brandschutzvorschriften
 - IEE-Anschlussvorschriften
 - Bauvorschriften
- Fleisch NICHT von Hand in das Gerät füllen. IMMER den mitgelieferten Stopfer verwenden.
- Bei eingeschaltetem Gerät die Ausgangsöffnung NICHT mit den Fingern freimachen.
- Den Motor NICHT über längere Zeit eingeschaltet lassen, wenn eine Blockierung vorliegt.
- NICHT in Wasser eintauchen.
- Nur so viel Kabel verwenden wie erforderlich. Das nicht genutzte Kabel im Fach hinten am Gerät verstauen.
- Für dieses Gerät nur Caterlite-Originalteile und -Zubehör verwenden.
- Zum Tragen das Gerät stets am Motorgehäuse fassen.
- Nicht zum Gebrauch im Freien geeignet.
- Verpackungsmaterial außerhalb der Reichweite von Kindern aufbewahren und gemäß den lokalen Vorschriften entsorgen.
- Aus Sicherheitsgründen muss ein beschädigtes Stromkabel von einem Caterlite-Mitarbeiter oder einem empfohlenen qualifizierten Elektriker erneuert werden.
- Caterlite empfiehlt, dass dieses Gerät regelmäßig (wenigstens jährlich) von einem Fachmann überprüft wird. Die Überprüfung sollte beinhalten, ohne darauf beschränkt zu sein: Visuelle Überprüfung, Polaritätstest, Erdungskontinuität, Isolationskontinuität und Funktionalitätsprüfung.

Einführung

Bitte nehmen Sie sich einige Minuten Zeit und lesen Sie dieses Handbuch sorgfältig durch. Nur bei korrekter Wartung und vorschriftsgemäßem Betrieb kann Ihr Caterlite-Produkt optimale Leistung erzielen.

Lieferumfang

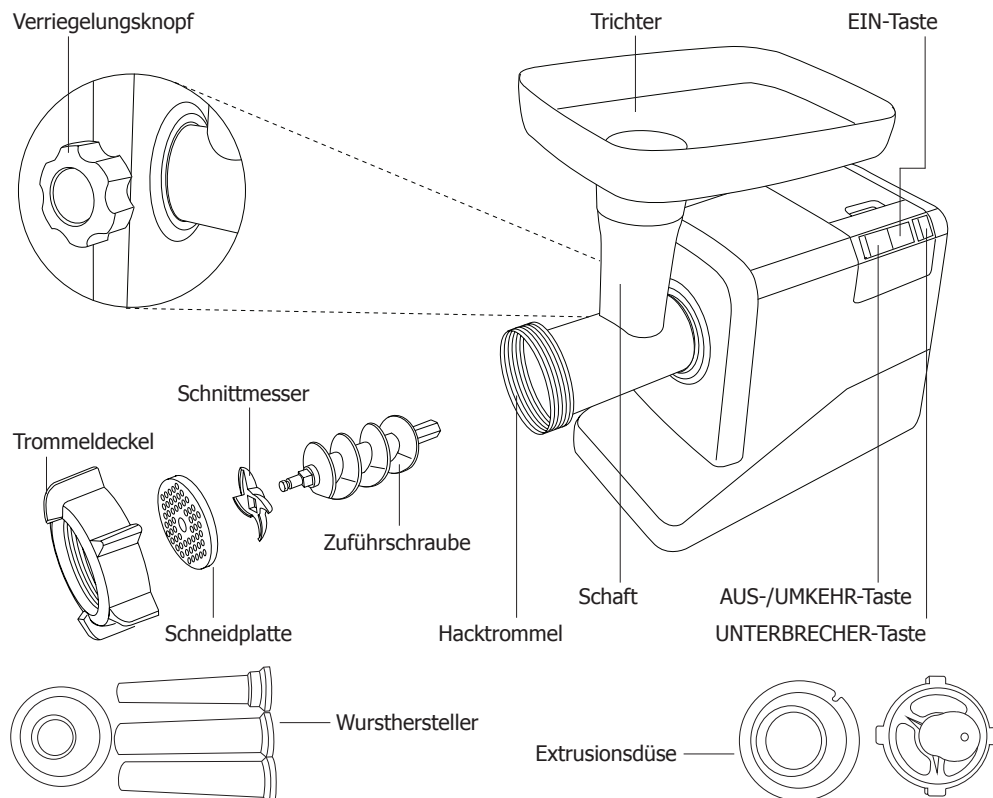
Folgende Teile befinden sich in der Verpackung:

- Caterlite-Fleischwolf
- Einfülltrichter
- Stopfer
- Zuführschraube
- Schnittschraube
- Schneidscheibe (grob - 8 mm)
- Schneidscheibe (mittelfein - 5 mm)
- Schneidscheibe (fein - 3 mm)
- Bedienungsanleitung
- Wursthersteller
- Extrusionsdüse

Caterlite ist stolz auf die hochwertige Qualität seiner Produkte und seinen erstklassigen Service. Wir stellen sicher, dass alle gelieferten Produkte zum Zeitpunkt der Verpackung voll funktionsfähig sind und sich in einwandfreiem Zustand befinden.

Sollten Sie Transportschäden feststellen, wenden Sie sich bitte unverzüglich an Ihren Caterlite-Händler.

Aufbau



1. Den Verriegelungsknopf lösen.
2. Die Hacktrommel in die Öffnung des Motorgehäuses einführen (Schacht weist nach oben).
3. Den Verriegelungsknopf anziehen.
4. Die Zuführschraube in die Hacktrommel einführen. Bei Bedarf die Schraube leicht drehen, um das Schraubenende auf den Getriebeschacht zu stecken.
5. Das Messer auf das Ende der Zuführschraube setzen.



Hinweis: Darauf achten, dass die flache Kante des Messers nach vorne weist (siehe Abbildung).

6. Die Nut an der Kante der gewünschten Schneidscheibe muss am Stift an der Hacktrommel ausgerichtet werden. Die Schneidscheibe auf die Zuführschraube stecken.
7. Den Trommeldeckel fest auf das Ende der Hacktrommel schrauben.
8. Setzen Sie das Trichterfach auf.
9. WENN Wurst hergestellt werden soll, montieren Sie den Wurstmacheraufbau auf die Hacktrommel.
Hinweis: Vor diesem Vorgang die Zylinderkappe zuerst abschrauben. Nach dem Anbringen des Wurstherstellers die Fasskappe wieder festziehen und festschrauben.

Betrieb



Hinweis: Das Gerät vor dem ersten Gebrauch mit einer warmen Seifenlauge reinigen und gründlich trocknen.

1. Das Fleisch in Stücke schneiden, die durch die Öffnung in den Einfülltrichter passen.
2. Den Stecker von der Rückseite des Gerätes entfernen und in die Steckdose stecken.
3. Die EIN-Taste drücken.
4. Das Fleisch mit dem Stopfer in den Schacht drücken.



VORSICHT: Das Fleisch niemals mit den Fingern in den Schacht drücken.

Wenn der Schutzschalter das Gerät stoppt oder das Gerät blockiert ist:

1. Sofort die AUS-/UMKEHR-Taste drücken.
2. Die UNTERBRECHER-Taste drücken.
3. Um die Verstopfung zu beseitigen, die AUS-/UMKEHR-Taste GEDRÜCKT HALTEN.
4. Das Gerät ausschalten und von der Stromversorgung trennen.
5. Die Hacktrommel und alle Bauteile auseinandernehmen.

Reinigung, Pflege und Wartung



Hinweis: Vor der Reinigung stets zunächst das Gerät abschalten und den Netzstecker aus der Steckdose ziehen.

- Zum Reinigen keine Scheuermittel verwenden. Mit einer warmen Seifenlauge reinigen.
- Motorgehäuse NICHT in Wasser eintauchen. Das Gerät außen mit einem feuchten Tuch reinigen.
- Nach dem Reinigen stets gründlich trocknen.
- Erforderliche Reparaturen sollten von einem Caterlite-Mitarbeiter oder einem qualifizierten Techniker ausgeführt werden.

Das Gerät lässt sich einfacher reinigen, wenn zunächst die einzelnen Bauteile ausgebaut werden:

- Trommeldeckel abdrehen.



Hinweis: Wenn der Deckel zu fest sitzt, mit einem Gummihammer oder ähnlichen Werkzeug auf die Deckelecken klopfen, um ihn zu lösen.

- Hacktrommel, Scheibe, Messer und Zuführschraube als Einheit herausnehmen. Die Trommel vorsichtig neigen, um die Teile nacheinander einzeln zu entnehmen.
- Den Einfülltrichter abdrehen.
- Fleischreste von allen Teilen entfernen und die Teile mit einer warmen Seifenlauge reinigen.
- Gründlich abtrocknen.
- Die Teile vor dem erneuten Zusammenbau mit etwas Speiseöl einfetten, dies verbessert die Leistung des Geräts.

Störungssuche

Bei einem Defekt Ihres Caterlite-Geräts konsultieren Sie bitte zunächst folgende Tabelle, bevor Sie den Helpdesk oder Ihren Caterlite-Händler anrufen.

Störung	Vermutliche Ursache	Lösung
Das Gerät funktioniert nicht	Das Gerät ist nicht eingeschaltet	Prüfen, ob der Netzstecker in die Steckdose gesteckt wurde und das Gerät eingeschaltet ist
	Stecker und Kabel sind beschädigt	Caterlite-Mitarbeiter oder einen qualifizierten Techniker kontaktieren
	Sicherung im Stecker ist durchgebrannt	Neue Sicherung in den Stecker einsetzen
	Stromzufuhr	Netzstrom prüfen
	Interner Vernetzungsfehler	Caterlite-Mitarbeiter oder einen qualifizierten Techniker anrufen
Hackfleisch kommt nicht gleichmäßig aus dem Gerät	Der Trommeldeckel sitzt zu fest	Deckel etwas lockern
	Die Schneidscheibe ist blockiert	Scheibe ausbauen und reinigen
	Das Messer ist stumpf	Das Messer auswechseln
	Gerät ist überfüllt	Anweisungen zur Beseitigung einer Verstopfung befolgen

Technische Spezifikationen

Modell	Spannung	Leistung	Stromstärke	Leistung	Abmessungen h x b x t mm	Gewicht
CB943	230V 50Hz	350W	1,5A	113kg/ Stunde	430 x 420 x 170	5,8kg

Elektroanschlüsse

Der Stecker muss in eine geeignete Steckdose gesteckt werden.

Das Gerät ist wie folgt verdrahtet:

- Stromführender Leiter (braun) an Klemme L
- Neutralleiter (blau) an Klemme N
- Erdleiter (grün/gelb) an Klemme E

Dieses Gerät muss geerdet sein.



Bei Fragen wenden Sie sich bitte an einen qualifizierten Elektriker.

Elektroisolierpunkte dürfen nicht blockiert werden. Bei einem Notstopp müssen diese Punkte jederzeit sofort zugänglich sein.

Konformität

Das WEEE-Logo an diesem Produkt oder in der Dokumentation weist darauf hin, dass das Produkt nicht mit dem normalen Hausmüll entsorgt werden darf. Um potenziellen Gesundheits- bzw. Umweltschäden vorzubeugen, muss das Produkt durch einen zugelassenen und umweltverträglichen Recyclingprozess entsorgt werden. Ausführliche Informationen zur korrekten Entsorgung dieses Produkts erhalten Sie von Ihrem Produktlieferanten oder der für die Müllentsorgung in Ihrer Region zuständigen Behörde.



Alle Caterlite-Produkte werden strengen Tests unterzogen, um die Einhaltung von Normen und Spezifikationen internationaler und nationaler Behörden und unabhängiger Organisationen zu gewährleisten.



Caterlite-Produkte dürfen durch folgendes Symbol gekennzeichnet werden:

Alle Rechte vorbehalten. Diese Anleitung darf ohne vorherige schriftliche Genehmigung von Caterlite weder ganz noch teilweise in irgendeiner Form oder auf irgendeinem Wege - einschließlich elektronischer, mechanischer Verfahren, durch Fotokopieren, Aufnahme oder andere Verfahren - vervielfältigt oder übertragen werden.

Es werden alle Anstrengungen unternommen um sicherzustellen, dass alle Angaben bei der Drucklegung korrekt sind. Caterlite behält sich jedoch das Recht vor, Spezifikationen ohne Vorankündigung zu ändern.

Suggerimenti per la sicurezza

- Posizionare su una superficie piana e stabile.
- L'installazione e le eventuali riparazioni devono venire eseguite da un agente/tecnico qualificato. Non rimuovere i componenti o i pannelli di accesso dell'apparecchio.
- Verificare la conformità alle normative locali e nazionali di quanto segue:
 - Normativa antinfortunistica sul lavoro
 - Linee guida BS EN
 - Precauzioni antincendio
 - Normativa IEE sui circuiti elettrici
 - Norme di installazione
- NON inserire la carne nell'apparecchio utilizzando le mani nude. Utilizzare SEMPRE il pestello in dotazione.
- NON utilizzare le dita per pulire il foro di uscita quando l'apparecchio è acceso.
- NON consentire che il motore giri in presenza di una ostruzione per un periodo prolungato di tempo.
- NON immergere in acqua.
- Utilizzare solo la quantità di cavo necessaria. Conservare il cavo non utilizzato nello scomparto nel retro dell'apparecchio.
- Utilizzare solo parti e accessori Caterlite con questo apparecchio.
- Trasportare sempre l'apparecchio mantenendolo dal carter motore.
- Non idoneo per l'utilizzo all'aperto.
- Tenere lontano l'imballaggio dalla portata dei bambini. Smaltire l'imballaggio in conformità alle normative locali.
- Se danneggiato, il cavo di alimentazione deve venire sostituito da un agente Caterlite o da un tecnico qualificato al fine di prevenire eventuali rischi.
- Caterlite raccomanda che questo apparecchio venga periodicamente testato (almeno una volta all'anno) da una persona competente. I test dovrebbero includere, ma non solo: ispezione visiva, test di polarità, continuità di terra, continuità di isolamento e test funzionale.

Introduzione

Leggere con attenzione il presente manuale. La manutenzione e l'utilizzo corretti di questo apparecchio consentiranno di ottenere le massime prestazioni da questo prodotto Caterlite.

Contenuto della confezione

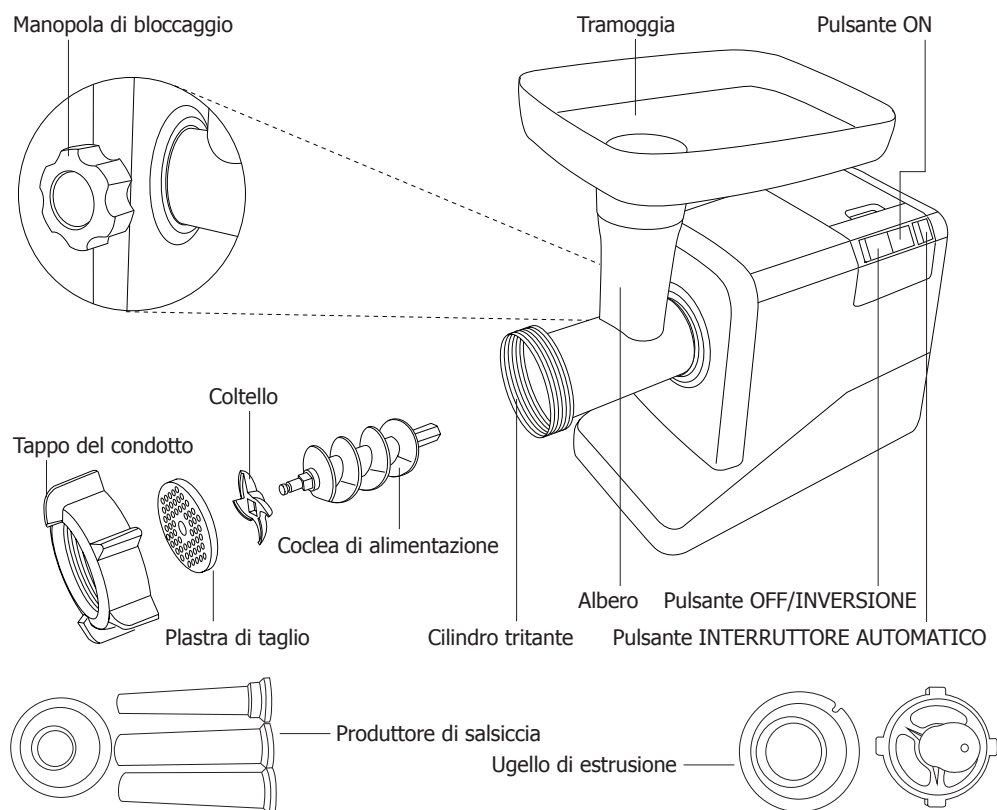
La confezione contiene:

- Tritacarne Caterlite
- Tramoggia
- Pestello
- Coclea di alimentazione
- Vite di taglio
- Piastra di taglio (grossolano - 8mm)
- Piastra di taglio (medio - 5mm)
- Piastra di taglio (sottile - 3 mm)
- Manuale di istruzioni
- Produttore di salsiccia
- Ugello di estrusione

Caterlite garantisce una qualità e un servizio impeccabili e assicura che al momento dell'imballaggio tutti i componenti forniti sono integralmente funzionanti e privi di difetti.

Nel caso siano rilevati danni risultanti dal trasporto del prodotto, rivolgersi immediatamente al rivenditore Caterlite locale.

Montaggio



1. Allentare la manopola di bloccaggio.
2. Inserire il condotto di macinazione nella bocca del carter motore, con l'albero rivolto verso l'alto.
3. Serrare la manopola di bloccaggio.
4. Inserire la coclea di alimentazione nel condotto di macinazione. Serrare leggermente la coclea per inserire l'estremità della coclea all'albero motore, se necessario.
5. Inserire il coltello all'estremità della coclea di alimentazione.



Nota: assicurarsi che il lato piatto del coltello sia rivolto in avanti come illustrato in figura.

6. Fare corrispondere la scanalatura sul bordo del disco di taglio desiderato al perno sul condotto di macinazione. Fare scivolare il disco di taglio sulla coclea di alimentazione.
7. Serrare stretto il tappo del condotto all'estremità del condotto di macinazione.
8. Posizionare il vassoio al proprio posto.
9. Se si devono fare delle salsiccie, montare l'insaccatrice sopra il cilindro tritante.
Nota: prima di tutto, assicurarsi di svitare prima il tappo del cilindro. Dopo aver montato il creatore di salsiccia, ricollegare il tappo a botte e avvitare la vite.

Funzionamento



Nota: prima di utilizzare l'apparecchio, pulire con acqua calda saponata e asciugare completamente.

1. Tagliare la carne in pezzi di grandezza sufficiente a entrare nel foro della tramoggia.
2. Rimuovere la spina dal retro del gruppo e inserirla nella presa di corrente.
3. Premere il pulsante ON.
4. Inserire la carne utilizzando il pestello in dotazione.



ATTENZIONE: non spingere la carne utilizzando le dita.

Se l'interruttore automatico arresta l'apparecchio o l'apparecchio si inceppa:

1. Premere immediatamente il pulsante OFF/INVERSIONE.
2. Premere il pulsante INTERRUOTTORE AUTOMATICO.
3. Premere SENZA RILASCIARE il pulsante OFF/INVERSIONE per rimuovere l'ostruzione.
4. Spegner l'apparecchio e scollegarlo dall'alimentazione.
5. Rimuovere e pulire il condotto di macinazione e tutti i componenti.

Pulizia e manutenzione



Nota: prima di eseguire la pulizia, spegnere e scollegare l'apparecchio dall'alimentazione.

- Non utilizzare detergenti aggressivi sull'apparecchio. Usare acqua calda saponata.
- Non immergere il carter motore in acqua. Pulire le superfici esterne con un panno umido.
- Dopo la pulizia, asciugare completamente.
- Le riparazioni devono venire eseguite da un tecnico qualificato o da un agente Caterlite.

Per facilitare la pulizia, smontare l'apparecchio:

- Svitare il tappo del condotto.



Nota: se il tappo è stato serrato troppo a fondo, picchiettare gli angoli con una mazzuola in gomma o un attrezzo simile per allentare.

- Rimuovere in gruppo il condotto di macinazione, la piastra, il coltello e la coclea di alimentazione.
- Inclinare con delicatezza il condotto per rimuovere i componenti uno alla volta.
- Disinserire la tramoggia.
- Rimuovere la carne da tutti i componenti e lavarli in acqua calda saponata.
- Asciugare completamente.
- Prima di rimontare, lubrificare i componenti con una piccola quantità di olio per cucina.

Risoluzione dei problemi

Se dovessero verificarsi guasti all'apparecchio Caterlite, controllare la tabella seguente prima di contattare la helpline telefonica o il rivenditore Caterlite.

Guasto	Probabile causa	Azione
L'apparecchio non funziona	L'apparecchio non è acceso	Controllare che l'apparecchio sia correttamente collegato e acceso
	La presa e il cavo sono danneggiati	Rivolgersi a un tecnico qualificato o a un agente Caterlite
	Il fusibile della presa è guasto	Sostituire il fusibile della presa
	Alimentazione	Controllare l'alimentazione
	Guasto dei circuiti interni	Rivolgersi a un tecnico qualificato o a un agente Caterlite
La carne tritata non esce dall'apparecchio in maniera uniforme	Il tappo del condotto è eccessivamente serrato	Allentare il tappo
	La piastra di taglio è bloccata	Rimuovere e pulire la piastra
	Il coltello è spuntato	Sostituire il coltello
	L'apparecchio è riempito eccessivamente	Seguire le istruzioni per rimuovere l'ostruzione

Specifiche tecniche

Modello	Tensione	Alimentazio	Corrente	Produzione	Dimensioni h x l x p mm	Peso
CB943	230V 50Hz	350W	1,5A	113kg/ora	430 x 420 x 170	5,8kg

Cablaggi elettrici

La spina deve venire collegata a una presa di rete appropriata.

L'apparecchio ha i seguenti cablaggi.

- Filo sotto tensione (colore marrone) a terminale L
- Filo del neutro (colore blu) a terminale N
- Filo di terra (colore verde/giallo) a terminale E

Questa apparecchiatura deve essere collegata a terra.



In caso di dubbi, consultare un elettricista qualificato.

I punti di isolamento elettrico devono essere liberi da ostruzioni. In caso di emergenza, i punti devono essere facilmente raggiungibili qualora sia necessario scollegarli.

Conformità

Il logo WEEE riportato su questo prodotto o sulla relativa documentazione indica che il prodotto non può essere smaltito come normale rifiuto domestico. Per evitare possibili danni alla salute e/o all'ambiente, il prodotto deve venire smaltito utilizzando una procedura di riciclaggio approvata e sicura per l'ambiente. Per ulteriori informazioni su come smaltire in maniera corretta questo prodotto, contattare il fornitore del prodotto o l'ente locale responsabile per lo smaltimento dei rifiuti.



I componenti Caterlite sono stati sottoposti a un rigoroso collaudo ai fini della conformità agli standard e alle specifiche normative previste dalle autorità internazionali, indipendenti e federali.



I prodotti Caterlite sono autorizzati a esporre il seguente simbolo:

Tutti i diritti riservati. È vietata la riproduzione o la trasmissione in alcuna forma, elettronica, meccanica, mediante fotocopiatura o altro sistema di riproduzione, di qualsiasi parte delle presenti istruzioni senza la previa autorizzazione scritta di Caterlite.

Le informazioni contenute sono corrette e accurate al momento della stampa, tuttavia Caterlite si riserva il diritto di modificare le specifiche senza preavviso.

Consejos de Seguridad

- Colóquela sobre una superficie plana, estable.
- Un agente de servicio / técnico cualificado debería llevar a cabo la instalación y cualquier reparación si se precisa. No retire ningún componente ni panel de servicio de este producto.
- Consulte las Normas Locales y Nacionales correspondientes a lo siguiente:
 - Legislación de Seguridad e Higiene en el Trabajo
 - Códigos de Práctica BS EN
 - Precauciones contra Incendios
 - Normativos de Cableado de la IEE
 - Normativas de Construcción
- NO introduzca carne con las manos en el aparato. Utilice SIEMPRE el asidero de empuje incluido.
- NO utilice los dedos para limpiar el orificio de salida con el aparato encendido.
- NO deje el motor en marcha si hay un bloqueo.
- NO sumerja el aparato en agua.
- Utilice solo la longitud de cable eléctrico requerida. Guarde el cable no utilizado en el compartimiento de la parte trasera del aparato.
- Utilice sólo piezas y accesorios Caterlite originales con este aparato.
- Mueva siempre el aparato del bastidor del motor.
- No adecuado para el uso exterior.
- Mantenga el embalaje fuera del alcance de los niños. Deseche el embalaje de acuerdo con las normativas de las autoridades locales.
- Si el cable eléctrico resultada dañado, debe ser reemplazado por un técnico cualificado recomendado o un agente de Caterlite para evitar cualquier riesgo.
- Caterlite recomienda que este aparato debe ser periódicamente probado (al menos anualmente) por una Persona Competente. La prueba debe incluir, pero no debe estar limitado a: Inspección visual, Prueba de polaridad, continuidad de aislamiento y prueba Funcional.

Introducción

Tómese unos minutos para leer este manual. El correcto mantenimiento y manejo de esta máquina proporcionará el mejor funcionamiento posible de su producto Caterlite.

Contenido del Conjunto

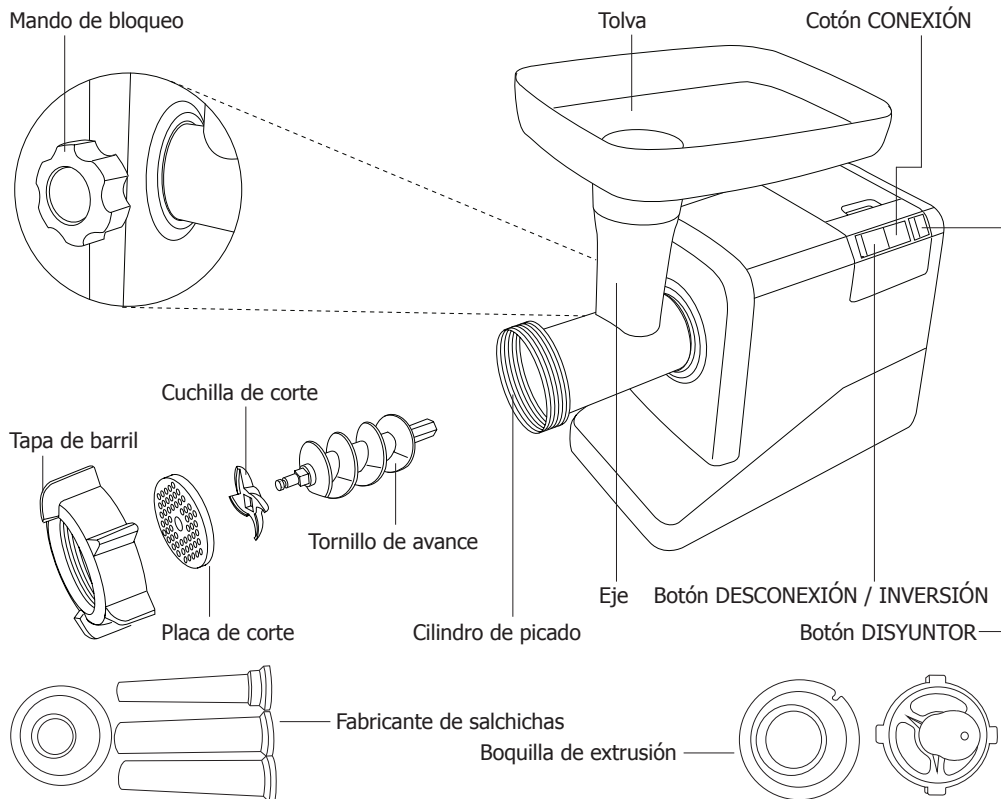
Se incluye lo siguiente:

- Picadora de carne Caterlite
- Bandeja de la tolva
- Asidero de empuje
- Tornillo de avance
- Tornillo de corte
- Placa de corte (grueso - 8mm)
- Placa de corte (medio - 5mm)
- Placa de corte (fino - 3 mm)
- Manual de instrucciones
- Fabricante de salchichas
- Boquilla de extrusión

Caterlite se enorgullece de su calidad y servicio y asegura que en el momento del embalaje, el contenido se suministró con plena funcionalidad y sin ningún defecto.

Si encontrara algún daño resultante del transporte, póngase en contacto inmediatamente con su distribuidor Caterlite.

Montaje



1. Afloje el mando de bloqueo.
2. Introduzca el barril para picar en la boca de la caja del motor, con el eje encarado hacia arriba.
3. Apriete el mando de bloqueo.
4. Introduzca el tornillo de avance en el barril para picar. Gire el tornillo ligeramente para encajar el extremo del tornillo en el eje de transmisión, si es necesario.
5. Introduzca la hoja de corte en el extremo del tornillo de avance.



Nota: asegúrese de que la cara plana de la hoja está mirando hacia adelante tal y como se ve en la ilustración.

6. Haga coincidir la acanaladura del extremo del disco de corte deseado con el pasador del tubo de picado. Deslice el disco de corte en el tornillo de avance.
7. Ajuste la tapa del tubo en el extremo del tubo de picado hasta que esté bien apretado.
8. Encaje la bandeja de la tolva en su lugar.
9. Si va a usar el aparato para hacer salchichas, instale el ensamblaje para hacer salchichas en el cilindro de picado.

Nota: Antes de esto, asegúrese de desenroscar primero la tapa del cañón. Después de que el fabricante de salchichas montado en su lugar, vuelva a colocar la tapa del barril y atornillar.

Funcionamiento



Nota: limpie el aparato con agua jabonosa caliente y séquelo bien antes de utilizarlo por primera vez.

1. Corte la carne en trozos suficientemente pequeños como para que entren por el orificio de la bandeja de la tolva.
2. Enchufe el cable de alimentación en la toma de corriente.
3. Pulse el botón CONEXIÓN.
4. Introduzca la carne por el eje utilizando el asidero de empuje.



ADVERTENCIA: No empuje nunca la carne en el eje con los dedos.

Si el disyuntor detiene el aparato o el aparato se atasca:

1. Pulse el botón DESCONEXIÓN / INVERSIÓN inmediatamente.
2. Pulse el botón DISYUNTOR.
3. Pulse y MANTENGA PULSADO el botón DESCONEXIÓN / INVERSIÓN para eliminar el bloqueo.
4. Desconecte el aparato y desenchúfelo del suministro eléctrico.
5. Retire y limpie el tubo de picado y todos los componentes.

Limpeza, Cuidado y Mantenimiento



Nota: desconecte el aparato y desenchúfelo del suministro eléctrico siempre antes de llevar a cabo la limpieza.

- No utilice ningún producto de limpieza abrasivo con el aparato. Utilice agua jabonosa caliente.
- NO sumerja el bastidor del motor en agua. Limpie el exterior con un trapo húmedo.
- Séquelo bien siempre después de la limpieza.
- Un agente de Caterlite o un técnico cualificado deberían llevar a cabo las reparaciones en caso de precisarse..

Para facilitar la limpieza, desmonte el aparato:

- Desenrosque la tapa del tubo.



Nota: si la tapa se ha apretado demasiado, golpee suavemente las esquinas de la tapa con una maza de goma o un instrumento similar para aflojarla.

- Retire el tubo de picado, la placa, la hoja y el tornillo de avance en bloque. Incline suavemente el tubo para sacar las piezas una a una.
- Suelte la bandeja de la tolva girándola.
- Retire la carne de todos los componentes y lávelos con agua jabonosa caliente.
- Séquelo bien.
- Lubrique las piezas con un poco de aceite de cocina antes de volver a colocarlas para lograr un mejor rendimiento.

Resolución de problemas

Si su aparato Caterlite falla, compruebe la tabla siguiente antes de llamar a la línea de asistencia o a su distribuidor Caterlite.

Fallo	Probable Causa	Acción
El aparato no funciona	El aparato no está conectado	Compruebe que el aparato esté enchufado correctamente y conectado
	El enchufe y el cable están dañados	Llame a un técnico cualificado o a un agente de Caterlite
	El fusible del enchufe se ha fundido	Cambie el fusible del enchufe
	Suministro eléctrico	Compruebe el suministro eléctrico
	Fallo del cableado interno	Llame a un técnico cualificado o a un agente de Caterlite
La carne picada no sale uniformemente del aparato	La tapa del tubo está demasiado apretada	Afloje la tapa
	La placa de corte está bloqueada	Retire y limpie la placa
	La hoja de corte está desafilada	Cambie la hoja de corte
	El aparato se ha llenado demasiado	Siga las instrucciones para eliminar el atasco

Especificaciones Técnicas

Modelo	Tensión	Potencia	Corriente	Salida	Dimensiones a x a x p mm	Peso
CB943	230V 50Hz	350W	1,5A	113kg/hora	430 x420 x 170	5,8kg

Cableado Eléctrico

El enchufe tiene que conectarse a una toma eléctrica adecuada.

Este aparato está conectado de la forma siguiente:

- Cable cargado (de color marrón) al terminal marcado como L
- Cable neutro (de color azul) al terminal marcado como N
- Cable de tierra (de color verde / amarillo) al terminal marcado como E

Este aparato debe conectarse a una toma de tierra.



Si tiene alguna duda, consulte a un electricista cualificado.

Los puntos de aislamiento eléctrico deben mantenerse libres de cualquier obstrucción. En caso de precisarse una desconexión de emergencia, deben estar disponibles de forma inmediata.

Cumplimiento

El logotipo WEEE en este producto o su documentación indica que no debe eliminarse como un residuo doméstico. Para ayudar a prevenir posibles daños a la salud humana y/ o el medio ambiente, el producto debe eliminarse en un proceso de reciclaje aprobado y medioambientalmente seguro. Para obtener más información sobre cómo eliminar correctamente este producto, póngase en contacto con el proveedor del mismo o la autoridad local responsable de la eliminación de residuos en su zona.



Las piezas Caterlite han pasado estrictas pruebas de productos para cumplir las especificaciones y normas reguladoras establecidas por las autoridades internacionales, independientes y federales.



Los productos Caterlite han sido autorizados para llevar el símbolo siguiente:

Reservados todos los derechos. Puede estar prohibida la reproducción o transmisión en cualquier forma o por cualquier medio electrónico, mecánico, de fotocopiado, registro o de otro tipo, de cualquier parte de estas instrucciones sin la autorización previa y por escrito de Caterlite.

Se ha hecho todo lo posible para garantizar que todos los datos son correctos en el momento de su publicación; sin embargo, Caterlite se reserva el derecho a modificar las especificaciones sin que medie notificación previa.

Conselhos de segurança

- Colocar numa superfície plana e estável.
- Um agente de serviço/técnico qualificado deverá efectuar a instalação e quaisquer reparações, caso necessário. Não retirar qualquer componente ou painéis de serviço deste produto.
- Consultar e cumprir os regulamentos locais e nacionais no que diz respeito à:
 - Legislação de saúde e segurança no local de trabalho
 - Códigos de trabalho
 - Prevenção de incêndios
 - Normas para sistemas eléctricos IEE
 - Código de construção
- NÃO vá colocando manualmente a carne no aparelho. USE SEMPRE o empurrador fornecido para o efeito.
- NÃO use os dedos para desobstruir o orifício de saída enquanto o aparelho estiver ligado.
- NÃO deixe o motor a trabalhar com entupimento durante qualquer período de tempo.
- NÃO mergulhe o aparelho em água.
- Use apenas o comprimento necessário de cabo eléctrico. Guarde o cabo que não for usado no compartimento por detrás do aparelho.
- Use apenas as peças e acessórios Caterlite neste aparelho.
- Transporte sempre o aparelho pela caixa do motor.
- Não está preparado para uso ao ar livre.
- Ao não utilizar o aparelho, deve sempre desligar o mesmo e retirar a ficha da tomada. Mantenha o material da embalagem fora do alcance de crianças. O material da embalagem é para ser deitado fora respeitando as regras das autoridades locais.
- A fim de evitar situações perigosas, a substituição dos cabos de alimentação danificados deve ser feita por um agente Caterlite ou um técnico qualificado recomendado.
- Caterlite recomenda que esta unidade seja testada periodicamente (mínimo 1 vez por ano) por pessoas qualificadas. O teste deve incluir, porém não está limitado a: Inspeção visual, teste de polaridade, continuidade da terra, continuidade de isolamento e teste funcional.

Introdução

Por favor utilize o tempo necessário para ler atentamente este manual. Uma manutenção e utilização correcta deste aparelho permitem a melhor capacidade de funcionamento do seu produto Caterlite.

Conteúdo da embalagem

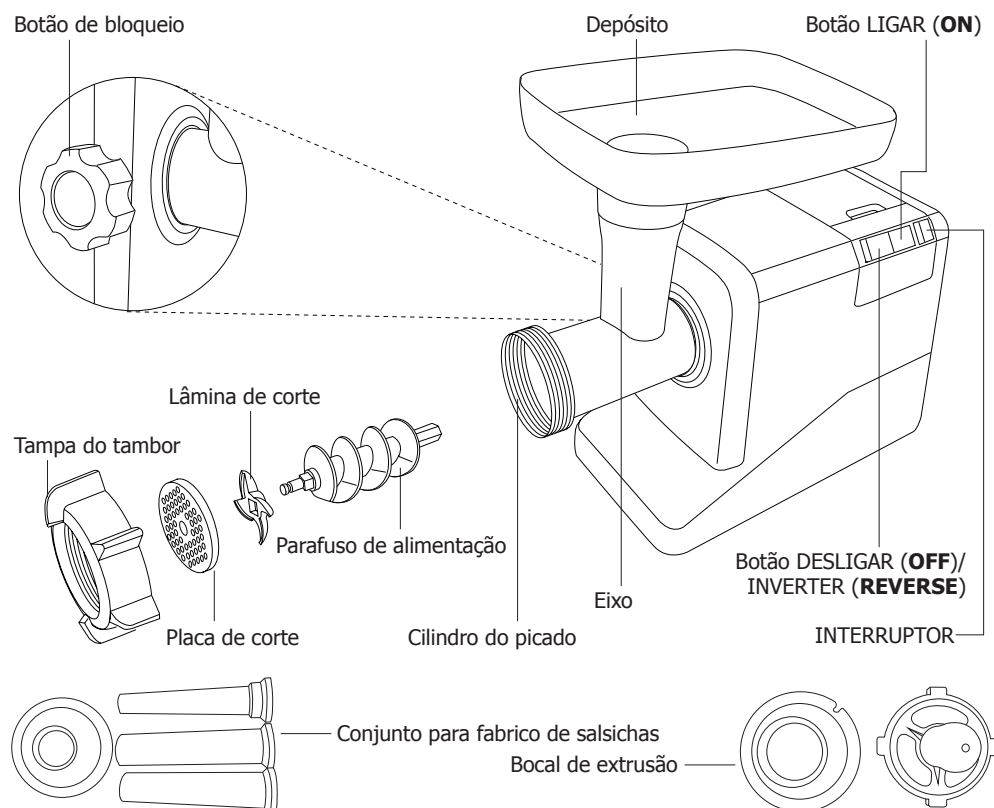
A embalagem inclui o seguinte:

- Picadora de Carne Caterlite
- Boca de enchimento
- Empurrador de comida
- Parafuso de alimentação
- Parafuso de corte
- Placa de corte (grossa - 8 mm)
- Placa de corte (média - 5 mm)
- Placa de corte (fino - 3 mm)
- Manual de instruções
- Conjunto para fabrico de salsichas
- Bocal de extrusão

A Caterlite orgulha-se pelo serviço e a qualidade dos seus produtos e portanto verifica, durante a fase de embalagem, o estado funcional e o bom estado do conteúdo fornecido.

Quando confrontado com quaisquer danos provocados durante o transporte, contacte imediatamente o seu fornecedor Caterlite.

Montagem



PT

1. Desaperte o botão de bloqueio.
2. Insira o tambor de picagem na entrada da caixa do motor, com o orifício virado para cima.
3. Aperte o manípulo de bloqueio.
4. Insira o parafuso de alimentação no tambor de picagem. Gire o parafuso ligeiramente para inserir a extremidade do parafuso no eixo de transmissão, se necessário.
5. Insira a lâmina de corte até ao final do parafuso de alimentação.



Nota: assegure-se de que a face plana da lâmina está virada para a frente, de acordo com o ilustrado.

6. Encaixe a ranhura na aresta do disco de corte desejado até ao terminal do tambor de picagem. Deslize o disco de corte pelo parafuso de alimentação.
7. Aperte a tampa do tambor até ao fim no tambor de picagem, até estar bem presa.
8. Coloque a bandeja do funil no seu lugar.
9. Se estiver a usar o dispositivo para fazer salsichas, instale o conjunto para fabrico de salsichas no cilindro do picado.
Nota: Antes disso, assegure-se de desenroscar primeiro a tampa do barril. Depois que o fabricante de salsicha montado no lugar, volte a fixar a tampa do cilindro e apertar.

Funcionamento



Nota: limpe o aparelho com água morna com sabão e seque cuidadosamente antes de o usar pela primeira vez.

1. Corte a carne em pedaços suficientemente pequenos para caberem no orifício da boca de enchimento.
2. Retire a ficha da traseira do aparelho e ligue-a à tomada da parede.
3. Carregue no botão ON (LIGAR).
4. Vá introduzindo a carne no cilindro usando o empurrador de comida.



AVISO: nunca introduza a carne no cilindro usando os dedos.

Se o interruptor de carga parar o aparelho ou este ficar entupido:

1. Carregue de imediato no botão DESLIGAR (OFF)/INVERTER (REVERSE).
2. Carregue no INTERRUPTOR.
3. Carregue e MANTENHA carregado o botão DESLIGAR (OFF)/INVERTER (REVERSE) para libertar o bloqueio.
4. Desligue o aparelho e retire a ficha da tomada de electricidade.
5. Retire e limpe o tambor de picagem e todos os seus componentes.

Limpeza, cuidados & manutenção



Nota: apague sempre o aparelho e desligue-o da corrente antes de o limpar.

- Não use agentes abrasivos de limpeza no aparelho. Use água morna com sabão.
- Não mergulhe a caixa do motor em água. Limpe o exterior com um pano húmido.
- Seque-o sempre cuidadosamente depois da limpeza.
- As reparações necessárias devem ser feitas por um representante Caterlite ou técnico qualificado.

Para uma limpeza mais fácil, desmonte o aparelho:

- Desaperte a tampa do motor.



Nota: Se a tampa estiver demasiado apertada, bata nos cantos da tampa com um martelo de borracha ou um instrumento similar para a desapertar.

- Retire o tambor de picagem, tabuleiro, lâmina e parafuso de alimentação como se fosse uma unidade só. Incline suavemente o tambor para retirar as peças uma por uma.
- Desaperte a boca de enchimento.
- Remova a carne de todos os componentes e lave-os com água morna com sabão.
- Seque cuidadosamente.
- Lubrifique as peças com um pouco de óleo de cozinha antes de as recolocar, para um melhor desempenho.

Resolução de problemas

Se o seu produto Caterlite apresentar uma falha, consulte a seguinte tabela antes de telefonar à linha de apoio ou ao seu agente Caterlite.

Problema	Causa provável	A fazer
O aparelho não funciona	O aparelho não está ligado	Verifique a ligação correcta dos cabos e ligue o aparelho
	A ficha e o cabo estão danificados	Chame o agente da Caterlite ou um técnico qualificado
	O fusível da ficha disparou	Substitua o fusível da ficha
	Fonte de alimentação	Verifique a fonte de alimentação
	Erro na cablagem interna	Chame o agente da Caterlite ou um técnico qualificado
A carne picada não sai uniformemente do aparelho	A tampa do tambor está demasiada apertada	Afrouxe a tampa
	O tabuleiro de corte está bloqueado	Retire e limpe o tabuleiro
	A lâmina de corte está gasta	Substitua a lâmina de corte
	O aparelho está demasiado cheio	Siga as instruções para solucionar uma obstrução

Especificações técnicas

Modelo	Voltagem	Alimentação	Corrente	Resultado	Dimensões a x l x p mm	Pesos
CB943	230V 50Hz	350W	1,5A	113kg/hora	430 x 420 x 170	5,8kg

Cablagem eléctrica

Deve-se utilizar tomadas adequadas para ligar a ficha do aparelho.

O esquema de electricidade deste aparelho é o seguinte:

- Cabo eléctrico (castanho) para o terminal marcado L
- Cabo neutro (azul) para o terminal marcado N
- Cabo terra (verde/amarelo) para o terminal marcado com E

Este aparelho tem de estar ligado à terra.



Consulte um electricista qualificado em caso de dúvidas.

Os pontos eléctricos isolados devem ficar limpos de qualquer obstrução. Estes pontos têm que ser imediatamente acessíveis caso seja necessário desligar a electricidade.

Conformidade

O logótipo WEEE neste produto ou a sua documentação indicam que o produto não deve ser tratado como lixo doméstico. Para ajudar a prevenir possíveis danos para a saúde humana e/ou ambiente, o produto deve ser eliminado de acordo com um processo de reciclagem aprovado e seguro para o ambiente. Para mais informação sobre como eliminar este produto correctamente, contacte o fornecedor do mesmo ou as autoridades locais responsáveis pela eliminação de desperdícios na sua área.



As componentes Caterlite foram submetidas a testes rigorosos a fim de cumprirem as normas e especificações legais determinadas pelas autoridades internacionais, independentes e nacionais.



Os produtos Caterlite foram aprovados e trazem o seguinte símbolo:

Todos os direitos reservados. É proibida a reprodução electrónica ou mecânica, ou por qualquer outro meio copiar, guardar em meios digitais ou transmitir a terceiros estas instruções, seja parcialmente ou na sua totalidade, sem a autorização prévia de Caterlite.

Nós nos esforçamos para que no dia de publicação deste manual todos os pormenores sejam correctos, no entanto, a Caterlite tem o direito de alterar as especificações sem aviso prévio.



UK	0845 146 2887
NL	0800 – 29 1 29
	040 – 2628080
FR	0800 - 29 2 29
	01 60 34 28 80
DE	0800 – 1860806
IT	N/A
ES	901-100 133
PT	vendas@nisbets.pt

DECLARATION OF CONFORMITY

• Conformiteitsverklaring • Déclaration de conformité • Konformitätserklärung • Dichiarazione di conformità •
• Declaración de conformidad • Declaração de conformidade

Equipment Type • Uitrustingstype • Type d'équipement •
Gerätetyp •
Tipo di apparecchiatura • Tipo de equipo • Tipo de equipamento

Model • Modèle • Modell • Modello • Modelo • Malli

Application of Council Directives(s)

Toepassing van Europese Richtlijn(en) • Application de la/des
directive(s) du Conseil • Anwendbare EU-Richtlinie(n) •
Applicazione delle Direttive • Aplicación de la(s) directiva(s) del
consejo • Aplicação de directiva(s) do Conselho

Producer Name • Naam fabrikant • Nom du producteur • Name
des Herstellers • Nome del produttore • Nombre del fabricante •
Nome do fabricante

Producer Address • Adres fabrikant • Adresse du producteur •
Anschrift des Herstellers • Indirizzo del produttore • Dirección
del fabricante • Morada do fabricante

Meat Mincer	
CB943	
Low Voltage Directive (LVD) 2014/35/EC EN 60335-1:2012 +A11:2014 EN 60335-2-14:2006 +A1:2008 +A11:2012 +AC:2013 EN 62233:2008	
Electro-Magnetic Compatibility (EMC) Directive 2014/30/EU EN 55014-1:2017 EN 55014-2:2015 EN 61000-3-2:2014 EN 61000-3-3:2013	
Restriction of Hazardous Substances Directive (RoHS) 2015/863 amending Annex II to Directive 2011/65/EU	
Caterlite	
Fourth Way, Avonmouth, Bristol, BS11 8TB United Kingdom	42 North Point Business Park New Mallow Road Cork Ireland

I, the undersigned, hereby declare that the equipment specified above conforms to the above Directive(s) and Standard(s).

Ik, de ondergetekende, verklaar hierbij dat de hierboven gespecificeerde uitrusting goedgekeurd is volgens de bovenstaande Richtlijn(en) en Standaard(en).

Je soussigné, confirme la conformité de l'équipement cité dans la présente à la / aux Directive(s) et Norme(s) ci-dessus
Ich, der/die Unterzeichnende, erkläre hiermit, dass das oben angegebene Gerät der/den oben angeführten Richtlinie(n) und Norm(en) entspricht.

Il sottoscritto dichiara che l'apparecchiatura di sopra specificata è conforme alle Direttive e agli Standard sopra riportati.

El abajo firmante declara por la presente que el equipo arriba especificado está en conformidad con la(s) directiva(s) y estándar(es) arriba mencionadas.

Eu, o abaixo-assinado, declaro que o equipamento anteriormente especificado está em conformidade com a(s) anterior(es) Directiva(s) e Norma(s)

Date • Data • Date • Datum • Data • Fecha • Data

Signature • Handtekening • Signature • Unterschrift
Firma • Firma • Assinatura

Full Name • Volledige naam • Nom et prénom • Vollständiger Name •
Nome completo • Nombre completo • Nome por estenso

Position • Functie • Fonction • Position • Qualifica • Posición • Função

23 rd September 2019

Ashley Hooper
Technical & Quality Manager

Caterlite

CB943_ML_A5_v4_20190924