



# Food Steamer

## Instruction manual



- (NL) Stoompan**  
Handleiding
- (FR) Cuisiseur vapeur**  
Mode d'emploi
- (DE) Dampfgarer**  
Bedienungsanleitung

7

- (IT) Pentola a vapore**  
Manuale di istruzioni
- (ES) Vaporera**  
Manual de instrucciones
- (PT) Panela a vapor**  
Manual de instruções

**Model • Modèle • Modell • Modello • Modelo • Malli:**  
**CL205**

## Safety Tips

- Position on a flat, stable surface.
- A service agent/qualified technician should carry out installation and any repairs if required. Do not remove any components on this product.
- Consult Local and National Standards to comply with the following:
  - Health and Safety at Work Legislation
  - BS EN Codes of Practice
  - Fire Precautions
  - Wiring Regulations
  - Building Regulations
- Ensure the location for the appliance can support its weight when full.
- DO NOT immerse the appliance in water.
- DO NOT leave the machine unattended during operation.
- DO NOT operate this appliance when less than one third full.
- DO NOT touch the outer surfaces of the appliance. They become hot during use.
- Suitable for indoor use only.
- Always switch off and disconnect the power supply to the appliance when not in use.
- Keep all packaging away from children. Dispose of the packaging in accordance to the regulations of local authorities.
- If the power cord is damaged, it must be replaced by an Buffalo agent or a recommended qualified technician in order to avoid a hazard.
- This appliance is not intended for use by persons (including children) with reduced physical, sensory or mental capabilities, or lack of experience or knowledge, unless they have been given supervision or instruction concerning the use of the appliance by a person responsible for their safety.



- Children should be supervised to ensure that they do not play with the appliance.
- Buffalo recommends that this appliance should be periodically tested (at least annually) by a Competent Person. Testing should include, but not be limited to: Visual Inspection, Polarity Test, Earth Continuity, Insulation Continuity and Functional Testing.

## Product Description

- CL205 - 6 litre Stainless Steel Steamer

## Introduction

Please take a few moments to carefully read through this manual. Correct maintenance and operation of this machine will provide the best possible performance from your Buffalo product.

## Pack Contents

The following is included:

- Buffalo Steamer and lid
- Steamer Basket
- Instruction Manual

Buffalo prides itself on quality and service, ensuring that at the time of packaging the contents are supplied fully functional and free of damage.

Should you find any damage as a result of transit, please contact your Buffalo dealer immediately.

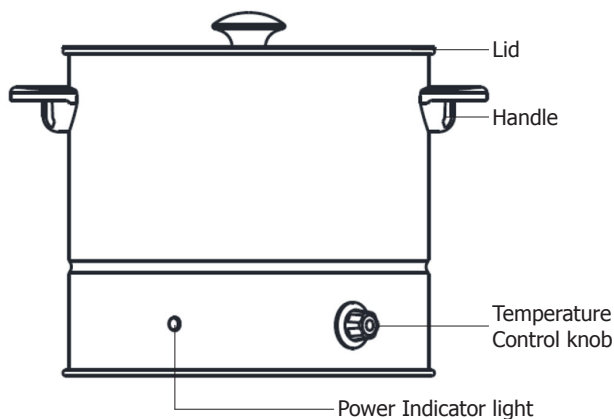
## Operation

1. Remove the appliance from the packaging. Make sure that all protective plastic film and plastic coatings are thoroughly removed from all surfaces.



**Note: Before using for the first time, clean the interior of the appliance and all parts in warm soapy water, then rinse thoroughly.**

2. Ensure the Temperature Control knob is set to 'OFF'.
3. Remove the lid and fill the appliance to at least half of its capacity. Do not exceed the Max fill line.
4. Place the food to be steamed in the removable stainless steel basket.
5. Replace the lid.



UK

6. Connect to the mains power supply and turn the temperature control knob on. The power indicator light illuminates.
7. Set the Temperature Control knob to maximum to boil the water. The power indicator light illuminates and the appliance heats the water.
8. When not steaming food the temperature control knob can be lowered to keep the water warm and reduce heating times.



**WARNING: If the Temperature Control Knob is set to maximum then the appliance will constantly heat the water until the Temperature Control Knob is turned Off or the temperature is reduced.**

## Thermal Cut-Out Reset

This appliance is fitted with a Thermal Cut-Out safety feature. Should the temperature exceed safe levels the appliance will automatically cut power.

The Safety Cut-out switch resets automatically. To reset the appliance:

1. Disconnect from mains power supply, empty the appliance and allow to cool.
2. The appliance is now reset and can be used as normal.

## Cleaning, Care and Maintenance

- Always turn off and disconnect the appliance from the power supply before cleaning.
- Use soapy water and a damp cloth to clean the exterior and interior of the appliance, and the steamer basket.
- Dry thoroughly after cleaning.

## De-scaling

In hard water areas lime scale can build up within the appliance after prolonged use. To de-scale the appliance:

1. Pour a solution of de-scaler and water into the appliance.
2. Brush the interior gently with a soft bristled brush.
3. Discard the solution collected in the appliance.
4. Fill the appliance with clean water and turn back On to flush out the system. Flush out the system thoroughly to remove any de-scaler residue.
5. The appliance is now ready for use.



**Note: Use a suitable de-scaler and always follow the instructions on the container.**

**Buffalo recommend that this appliance is de-scaled every month or more frequently in hard water areas.**

## Troubleshooting

Fault	Probable Cause	Solution
The unit is not working	The unit is not switched on	Check the unit is plugged in correctly and switched on
	Plug and lead are damaged	Call Buffalo agent or qualified technician
	Fuse in the plug has blown	Replace the plug fuse
	Power supply	Check power supply
	Internal wiring fault	Call Buffalo agent or qualified technician
	Auto re-set activated	Allow product to cool for 30 minutes
Power Indicator light comes on but water does not reach temperature	Thermostat fault	Call Buffalo agent or qualified technician

## Technical Specifications

Model	Voltage	Power	Current	Capacity	Weight	Dimensions H x W x D mm
<b>CL205</b>	220-240V 50/60Hz	1000W	4.4A	6 litres	3.4kg	305 x 400 x 335

## Electrical Wiring

This appliance is supplied with a 3 pin, moulded, BS1363 plug and lead, with a 13 amp fuse as standard.

The plug is to be connected to a suitable mains socket.

This appliance is wired as follows:

- Live wire (coloured brown) to terminal marked L
- Neutral wire (coloured blue) to terminal marked N
- Earth wire (coloured green/yellow) to terminal marked E

This appliance must be earthed.



If in doubt consult a qualified electrician.

Electrical isolation points must be kept clear of any obstructions. In the event of any emergency disconnection being required they must be readily accessible.

## Compliance

The WEEE logo on this product or its documentation indicates that the product must not be disposed of as household waste. To help prevent possible harm to human health and/or the environment, the product must be disposed of in an approved and environmentally safe recycling process. For further information on how to dispose of this product correctly, contact the product supplier, or the local authority responsible for waste disposal in your area.



Buffalo parts have undergone strict product testing in order to comply with regulatory standards and specifications set by international, independent, and federal authorities.

Buffalo products have been approved to carry the following symbol:



**All rights reserved. No part of these instructions may be produced or transmitted in any form or by any means, electronic, mechanical, photocopying, recording or otherwise, without the prior written permission of Buffalo.**

**Every effort is made to ensure all details are correct at the time of going to press, however, Buffalo reserve the right to change specifications without notice.**

## Conseils de sécurité

- Placez l'appareil sur une surface plane, stable.
- L'installation et les éventuelles réparations doivent être confiées à un dépanneur / technicien qualifié. Ne retirez aucun composant ou cache de ce produit.
- Consultez les normes locales et nationales pour vous conformer aux :
  - lois sur l'hygiène et la sécurité au travail ;
  - codes de bonnes pratiques BS EN ;
  - précautions contre le risque d'incendie ;
  - réglementations sur les branchements électriques IEE ;
  - règlements sur la construction.
- Assurez-vous que l'emplacement de l'appareil peut supporter son poids lorsqu'il est plein.
- NE PAS immerger l'appareil.
- NE PAS laisser la machine fonctionner sans surveillance.
- NE PAS utiliser l'appareil à moins qu'il ne soit au moins au tiers plein.
- NE PAS toucher aux surfaces extérieures de l'appareil. Elles chauffent en service.
- Cet appareil est réservé exclusivement à une utilisation à l'intérieur.
- Veillez à toujours éteindre l'appareil et à le débrancher de la prise d'alimentation secteur hors service.
- Gardez les emballages hors de portée des enfants. Débarrassez-vous des emballages conformément aux règlements des autorités locales.
- Un cordon d'alimentation endommagé doit être remplacé par un agent Buffalo ou un technicien qualifié recommandé, pour éviter tout danger.
- Les enfants doivent être surveillés afin de s'assurer qu'ils ne jouent pas avec l'appareil.



- Cet appareil n'a pas été conçu pour être utilisé par des personnes (enfants inclus) à capacités physiques, sensorielles ou mentales réduites ou ne disposant pas d'une expérience ou de connaissances suffisantes, à moins que lesdites personnes n'aient été formées ou instruites quant à son utilisation, par une personne responsable de leur sécurité.
- Buffalo recommande de faire tester régulièrement cet appareil (une fois par an au minimum) par une personne compétente. Le test devrait inclure, entre autres : inspection visuelle, test de polarité, la continuité de masse, test d'isolation et test de fonctionnement.

## Description du produit

- CL205 - Cuiseur vapeur en acier inoxydable de 6 litres

## Introduction

Nous vous invitons à consacrer quelques instants à la lecture attentive de ce manuel. L'entretien et l'utilisation appropriés de cet appareil vous permettront de tirer le meilleur de votre produit Buffalo.

## Contenu de l'emballage

Les éléments suivants vous sont fournis de série :

Cuiseur vapeur Buffalo et couvercle  
Mode d'emploi

Panier du cuiseur vapeur

Buffalo attache une grande importance à la qualité et au service et veille à fournir des produits en parfait état opérationnel, parfaitement intacts au moment de l'emballage.

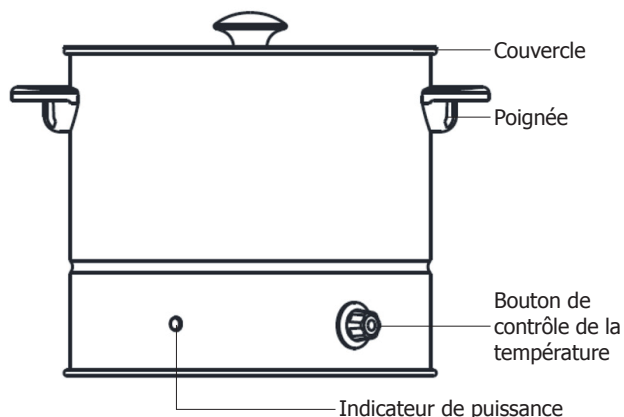
Nous vous prions de contacter votre revendeur Buffalo immédiatement si vous constatez un dommage quelconque survenu pendant le transport du produit.

## Utilisation

1. Retirer l'appareil de l'emballage. S'assurer que le film de protection plastique et les revêtements en plastique soient correctement retirés de toutes les surfaces.



**Remarque : Avant la première utilisation, nettoyer l'intérieur de l'appareil et tous les éléments à l'eau savonneuse chaude, ensuite rincer correctement.**





2. S'assurer que le bouton de contrôle de la température est réglé sur 'OFF'.
3. Retirer le couvercle et remplir l'appareil à au moins la moitié de sa capacité. Evitez de dépasser la ligne de remplissage Max.
4. Placer les aliments à cuire à la vapeur dans le panier amovible en acier inoxydable.
5. Remettre le couvercle en place.
6. Connecter l'alimentation secteur et tourner le bouton de contrôle de température. Le témoin d'alimentation s'allume.
7. Régler le bouton de contrôle de la température au maximum pour faire bouillir l'eau. Le voyant d'alimentation s'allume et l'appareil chauffe l'eau.
8. Lorsque les aliments ne sont pas cuits à la vapeur, le bouton de contrôle de la température peut être abaissé pour garder l'eau chaude et réduire le temps de chauffage.



**AVERTISSEMENT : Si le bouton de contrôle de la température est réglé au maximum, l'appareil chauffe constamment l'eau jusqu'à ce que le bouton de contrôle de la température soit éteint ou jusqu'à ce que la température soit réduite.**

## Réinitialisation du disjoncteur thermique

Cet appareil est doté d'un dispositif de sécurité sous forme de disjoncteur thermique. Si la température dépasse un niveau sûr, l'appareil s'arrête automatiquement.

Le dispositif de sécurité réinitialise automatiquement. Pour réinitialiser l'appareil :

1. Déconnecter de l'alimentation principale, vider l'appareil et le laisser refroidir.
2. L'appareil est à présent réinitialisé et pourrait être utilisé comme normal.

## Nettoyage, entretien et maintenance

- **Veillez à toujours éteindre et débrancher l'appareil de la prise secteur avant de le nettoyer.**
- Utiliser de l'eau chaude savonneuse et un tissu mouillé pour nettoyer l'extérieur et l'intérieur de l'appareil, ainsi que le panier du cuiseur vapeur.
- Séchez minutieusement l'appareil après l'avoir nettoyé.

## Détartrage

En cas d'utilisation prolongée dans les régions où l'eau est très calcaire, des dépôts peuvent s'accumuler dans l'appareil. Pour le détartrer :

1. Versez dans la bouilloire du détartrant dissous dans une quantité d'eau.
2. Brossez légèrement l'intérieur à l'aide d'une brosse à poils doux.
3. Eliminer la solution collectée dans l'appareil.
4. Remplissez la bouilloire d'eau propre et allumez-la pour nettoyer le système. Rincez abondamment pour éliminer toute trace de détartrant.
5. L'appareil est désormais prêt à servir.



**Remarque : vous veillerez à utiliser le détartrant qui convient et à toujours suivre les consignes imprimées sur l'emballage.**

**Buffalo vous recommande de détartrer cet appareil tous les trois mois ou plus fréquemment dans les régions où l'eau est très calcaire.**

## Dépannage

Dysfonctionnement	Cause probable	Intervention
L'appareil ne fonctionne pas	L'appareil n'est pas allumé	Vérifier que l'appareil est bien branché et allumé
	La prise et le cordon sont endommagés	Appeler un agent Buffalo ou un technicien qualifié
	Alimentation	Vérifier l'alimentation
	Problème de branchement interne	Appeler un agent Buffalo ou un technicien qualifié.
	Réinitialisation auto activée	Laisser le produit se refroidir pendant 30 minutes
Le témoin de puissance brille, mais l'eau n'atteint pas la température	Le thermostat est défectueux	Appeler un agent Buffalo ou un technicien qualifié

## Spécifications techniques

Modèle	Tension	Puissance	Courant	Capacité	Poids	Dimensions h x l x p mm
<b>CL205</b>	220-240V 50/60Hz	1000W	4,4A	6 litres	3,4kg	305 x 400 x 335

## Raccordement électrique

La prise doit être reliée à la prise secteur qui convient.

Cet appareil est câblé comme suit :

- Fil conducteur (brun) à la borne marquée L
- Fil neutre (bleu) à la borne marquée N
- Fil de terre (vert / jaune) à la borne marquée E

Cet appareil doit être mis à la terre.



En cas de doute, consultez un électricien qualifié.

Les points d'isolation électrique doivent être libres de toute obstruction. En cas de débranchement requis en urgence, ils doivent être facilement accessibles.

## Conformité

Le logo WEEE qui figure sur ce produit ou sa documentation indique qu'il ne doit pas être mis au rebut avec les ordures ménagères. Pour éviter qu'il ne présente un risque pour la santé humaine et / ou écologique, confiez la mise au rebut de ce produit à un site de recyclage agréé respectueux de l'environnement. Pour de plus amples détails sur la mise au rebut appropriée de ce produit, contactez le fournisseur du produit ou l'autorité responsable de l'enlèvement des ordures dans votre région.



Les pièces Buffalo ont été soumises à des tests rigoureux pour pouvoir être déclarées conformes aux normes et spécifications réglementaires définies par les autorités internationales, indépendantes et fédérales.



Les produits Buffalo ont été déclarés aptes à porter le symbole suivant :

**Tous droits réservés. La production ou transmission, partielles ou intégrales, sous quelque forme que ce soit ou par n'importe quel moyen, tant électronique que mécanique, sous forme de photocopie, d'enregistrement ou autre de ce mode d'emploi sont interdites sans l'autorisation préalablement accordée par Buffalo.**

**Nous nous efforçons, par tous les moyens dont nous disposons, de faire en sorte que les détails contenus dans le présent mode d'emploi soient corrects en date d'impression. Toutefois, Buffalo se réserve le droit de changer les spécifications de ses produits sans préavis.**



<b>UK</b>	<b>0845 146 2887</b>
<b>NL</b>	<b>0800 – 29 1 29</b>
	<b>040 – 2628080</b>
<b>FR</b>	<b>0800 - 29 2 29</b>
	<b>01 60 34 28 80</b>
<b>DE</b>	<b>0800 – 1860806</b>
<b>IT</b>	<b>N/A</b>
<b>ES</b>	<b>901-100 133</b>
<b>PT</b>	<b>vendas@nisbets.pt</b>

# DECLARATION OF CONFORMITY

• Conformiteitsverklaring • Déclaration de conformité • Konformitätserklärung • Dichiarazione di conformità •  
• Declaración de conformidad • Declaração de conformidade

**Equipment Type** • Uitrustingstype • Type d'équipement •  
Gerätetyp •  
Tipo di apparecchiatura • Tipo de equipo • Tipo de equipamento

**Model** • Modèle • Modell • Modello • Modelo • Malli

**Application of Council Directives(s)**  
Toepassing van Europese Richtlijn(en) • Application de la/des  
directive(s) du Conseil • Anwendbare EU-Richtlinie(n) •  
Applicazione delle Direttive • Aplicación de la(s) directiva(s) del  
consejo • Aplicação de directiva(s) do Conselho

**Producer Name** • Naam fabrikant • Nom du producteur • Name  
des Herstellers • Nome del produttore • Nombre del fabricante •  
Nome do fabricante

**Producer Address** • Adres fabrikant • Adresse du producteur •  
Anschrift des Herstellers • Indirizzo del produttore • Dirección del  
fabricante • Endereço do fabricante

Food Steamer 6Ltr

CL205

**Low Voltage Directive (LVD) 2014/35/EC**  
EN 60335-1:2012 +A11:2014 +A13:2017  
EN 60335-2-15:2016  
EN 62233:2008

**Electro-Magnetic Compatibility (EMC) Directive  
2014/30/EU**  
EN 55014-1:2017  
EN 55014-2:2015  
EN 61000-3-2:2014  
EN 61000-3-3:2013

**Restriction of Hazardous Substances Directive  
(RoHS) 2015/863 amending Annex II to Directive  
2011/65/EU**

Buffalo

Fourth Way,  
Avonmouth,  
Bristol,  
BS11 8TB  
United Kingdom

42 North Point  
Business Park  
New Mallow Road  
Cork  
Ireland

I, the undersigned, hereby declare that the equipment specified above conforms to the above Directive(s) and Standard(s).

Ik, de ondergetekende, verklaar hierbij dat de hierboven gespecificeerde uitrusting goedgekeurd is volgens de bovenstaande Richtlijn(en) en Standaard(en).

Je soussigné, confirme la conformité de l'équipement cité dans la présente à la / aux Directive(s) et Norme(s) ci-dessus

Ich, der/die Unterzeichnende, erkläre hiermit, dass das oben angegebene Gerät der/den oben angeführten Richtlinie(n) und Norm(en) entspricht.

Il sottoscritto dichiara che l'apparecchiatura di sopra specificata è conforme alle Direttive e agli Standard sopra riportati.

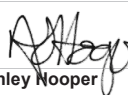
El abajo firmante declara por la presente que el equipo arriba especificado está en conformidad con la(s) directiva(s) y estándar(es) arriba mencionadas.

Eu, o abaixo-assinado, declaro que o equipamento anteriormente especificado está em conformidade com a(s) anterior(es) Directiva(s) e Norma(s)

**Date** • Data • Date • Datum • Data • Fecha • Data

9<sup>th</sup> July 2019

**Signature** • Handtekening • Signature • Unterschrift  
Firma • Firma • Assinatura



Ashley Nooper

**Full Name** • Volledige naam • Nom et prénom • Vollständiger Name •  
Nome completo • Nombre completo • Nome por extenso

**Position** • Functie • Fonction • Position • Qualifica • Posición • Função

Technical & Quality Manager







<http://www.buffalo-appliances.com/> 

CL205\_UK+FR\_A5\_v3\_20190827