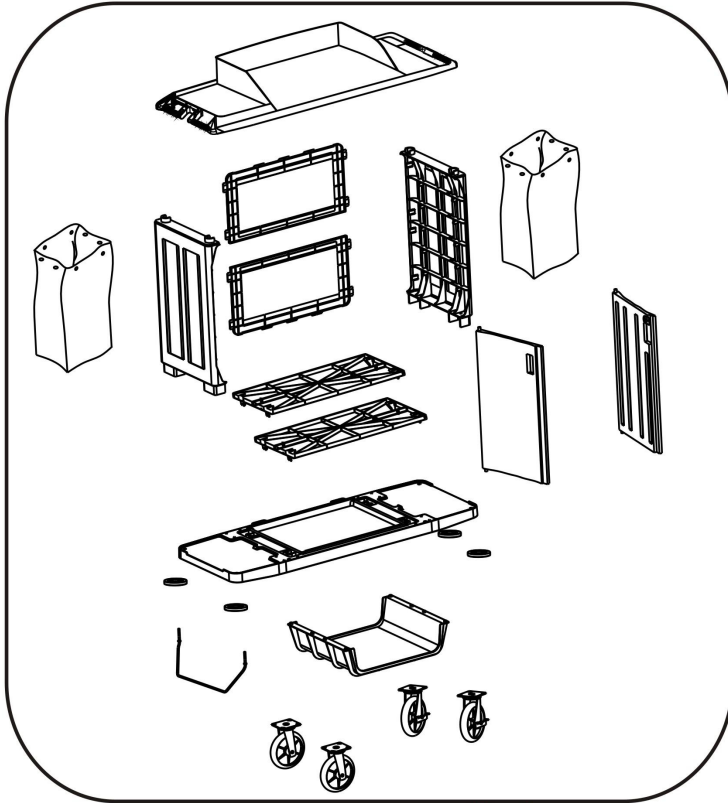


# BOLERO

## Assembly Instructions DL012 Bolero Housekeeping Trolley with Doors 1540 x 540 x 1285mm



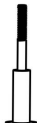
### Parts List



Ax4



Bx16



Cx2



Dx2



Ex20



Fx4



Gx20



Hx4



Jx16



Kx12



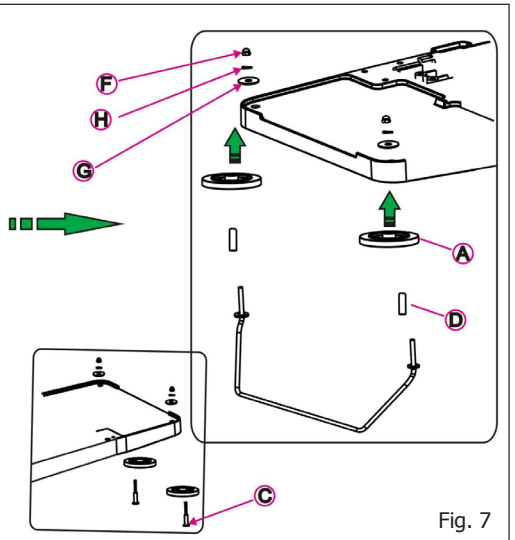
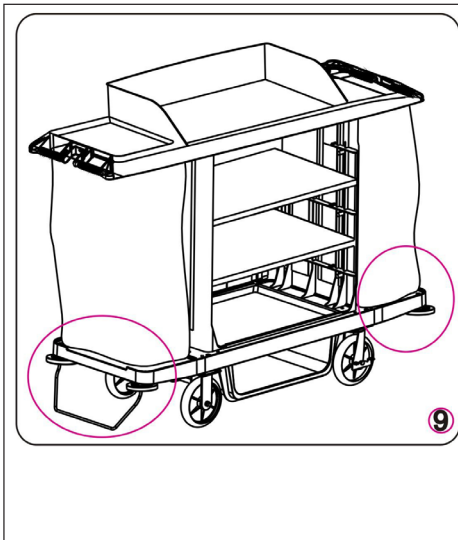
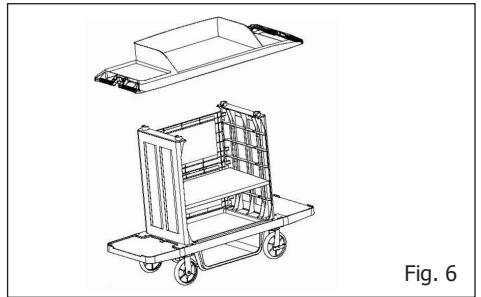
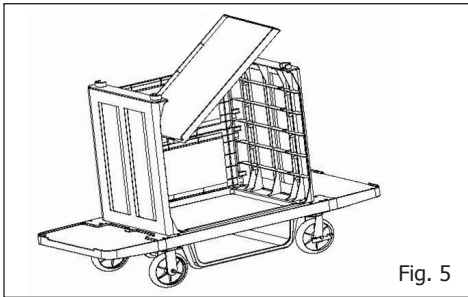
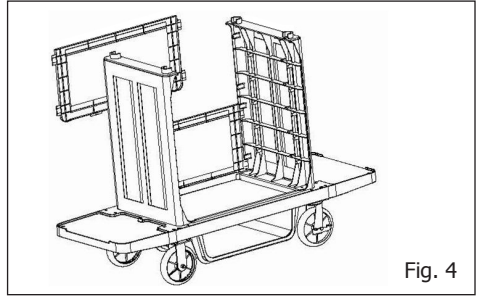
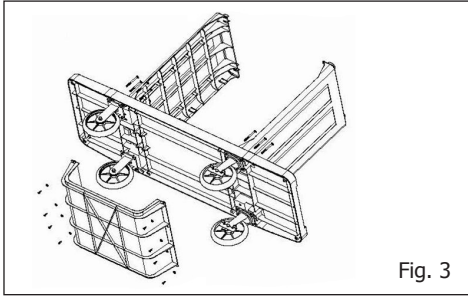
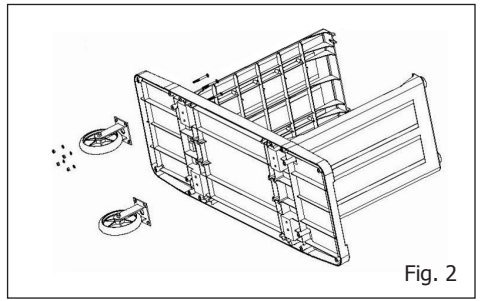
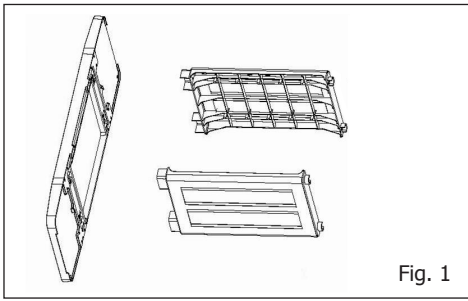
Lx8

### Assembly

- Place side boards into bottom boards then screw them onto wheels with parts B,G & J. (Fig.1, Fig. 2)
- Screw the bottom tray onto the bottom board with part E & L. (Fig.3)
- Put the back boards into the sockets on the side boards. (Fig.4)
- Screw the shelf boards onto the side boards with part E & K. (Fig.5)
- Screw the top board onto the side boards with part E & K. (Fig.6)
- Fix the circled parts (A) to the bottom board with part G,H & F. (Fig.7)
- Set up the door boards.

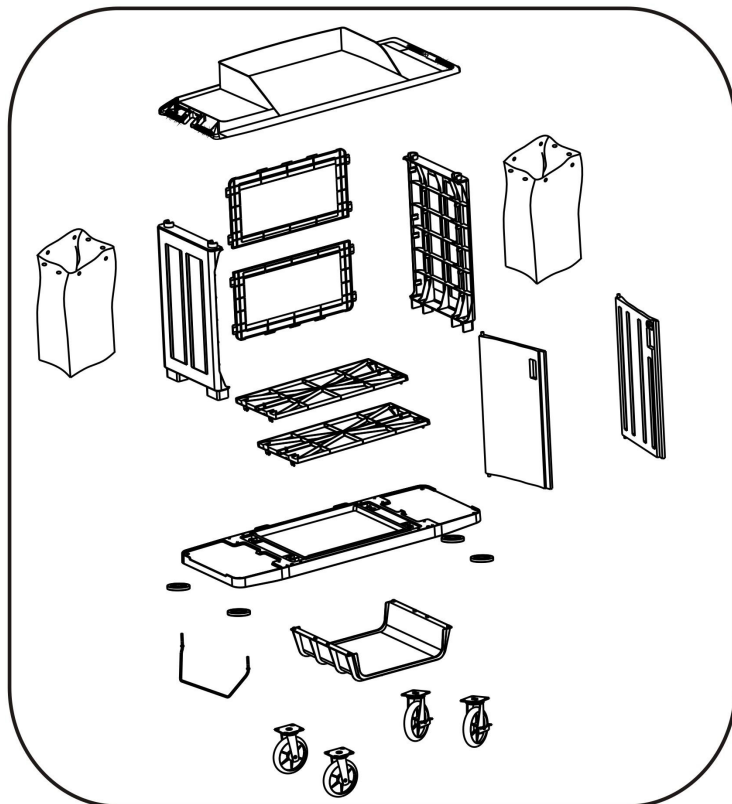
### Note:

- The wheel fixing positions to the trolley are adjustable, please fix to the farthest positions to avoid castors catching on the unit.



# BOLERO

## Montage-instructies DL012 Bolero schoonmaaktrolley met deuren 1540 x 540 x 1285 mm



### Onderdelenlijst



Ax4



Bx16



Cx2



Dx2



Ex20



Fx4



Gx20



Hx4



Jx16



Kx12



Lx8

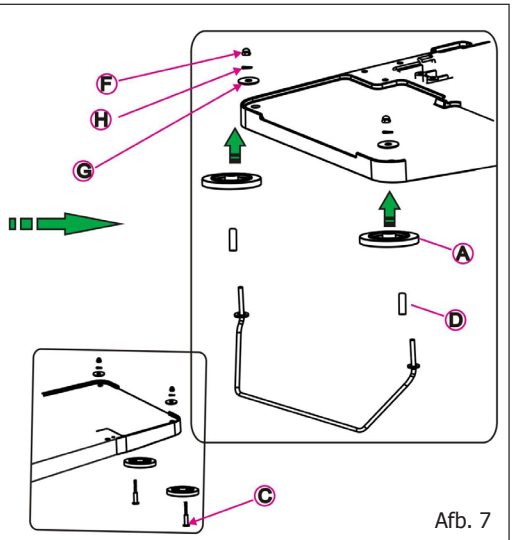
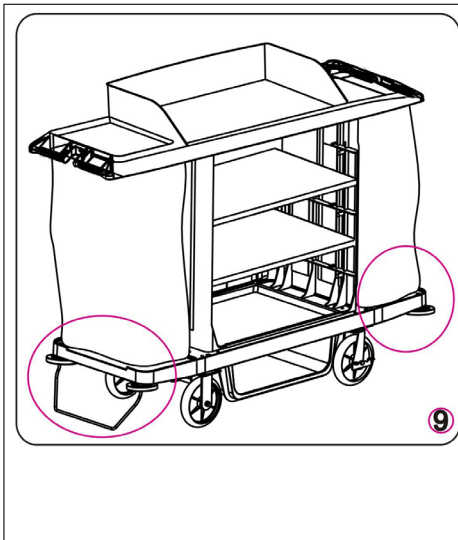
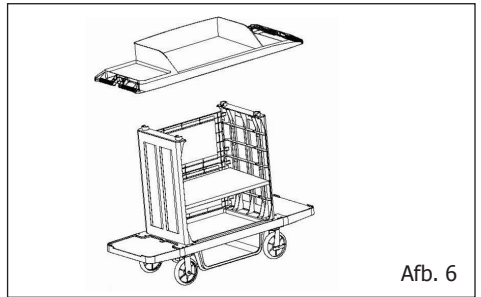
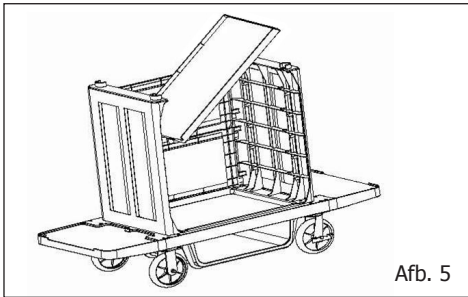
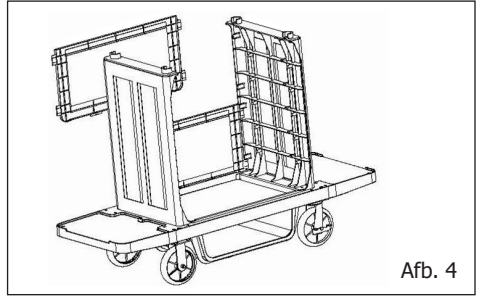
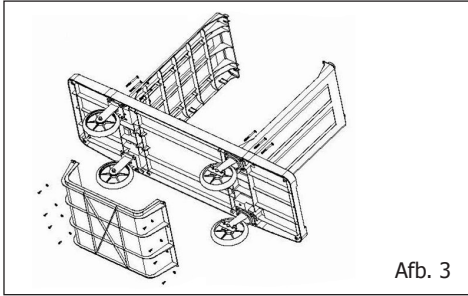
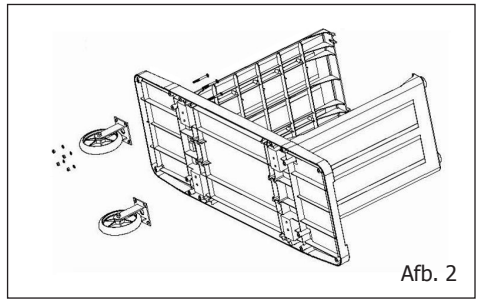
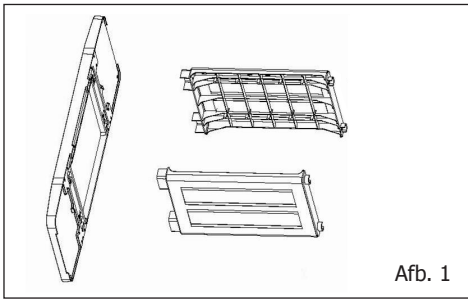
### Montage

- Plaats de zijkanten in de vloerplaten en schroef deze op de wielen vast met de onderdelen B,G en J. (afb.1, afb. 2)
- Schroef de vloerlade op de vloerplaat met onderdeel E en L. (afb. 3)
- Plaats de achterwanden in de openingen van de zijkanten. (afb. 4)
- Schroef de ladeplaten op de zijkanten met de onderdelen E en K. (afb. 5)
- Schroef de bovenplaat aan de zijkanten met de onderdelen E en K. (afb. 6)
- Bevestig de cirkelvormige onderdelen (A) aan de vloerplaat met de onderdelen G, H en F. (afb. 7)
- Monteer de deurplaten.

### Opmerking:

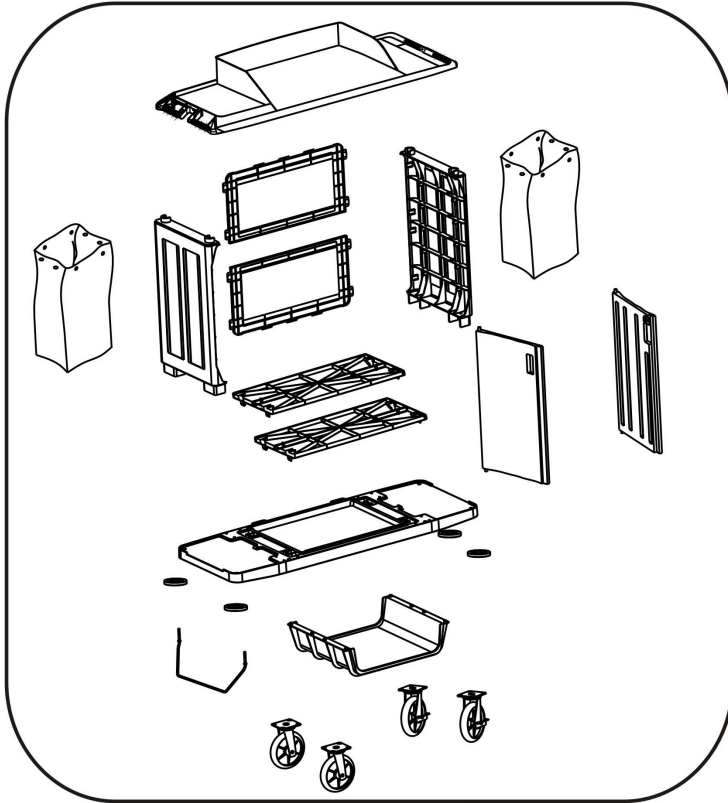
- De montagepunten van de wieltjes aan de trolley zijn instelbaar, kies de verste punten om het blokkeren van de zwenkwieltjes aan de unit te voorkomen.

Het Bolero hulpijnnummer is 0845 146 2887  
Bolero, Fourth Way, Avonmouth, United Kingdom, BS11 8TB.



# BOLERO

## Montage DL012 Chariot d'entretien Bolero avec portes 1540 x 540 x 1285 mm



### Liste des pièces



Ax4



Bx16



Cx2



Dx2



Ex20



Fx4



Gx20



Hx4



Jx16



Kx12



Lx8

### Montage

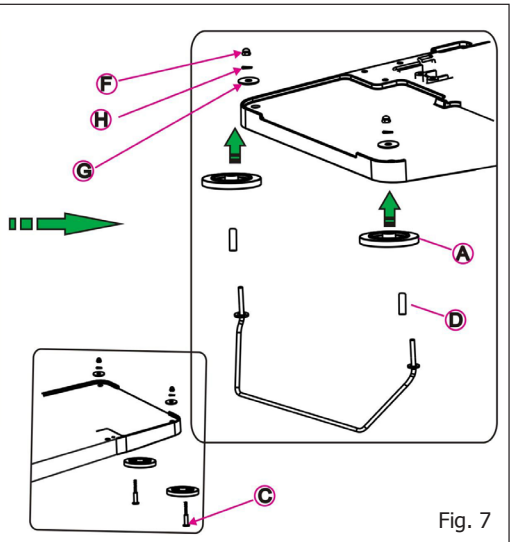
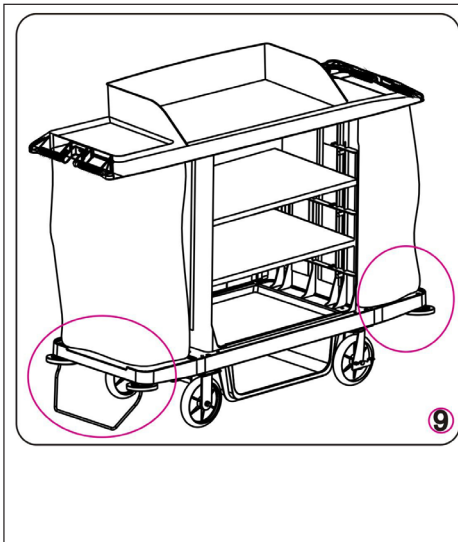
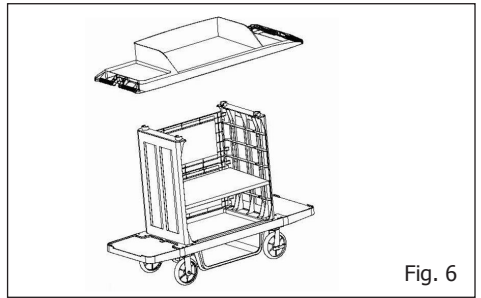
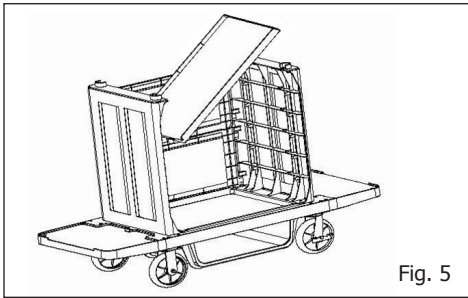
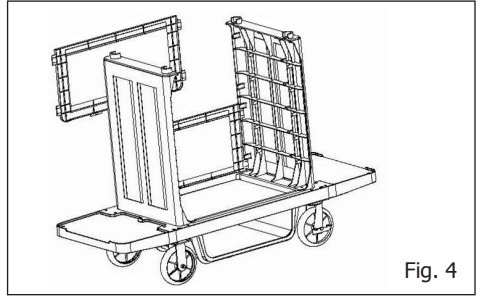
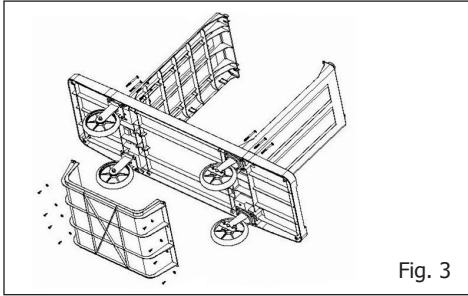
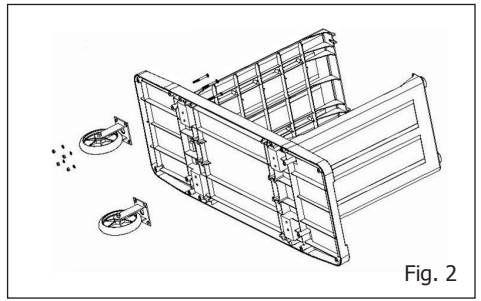
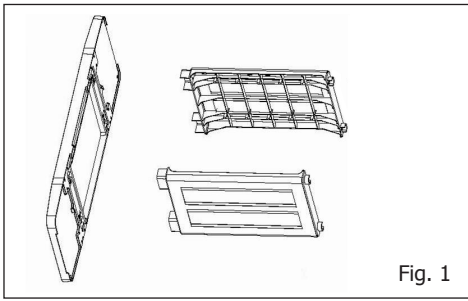
- Placer les panneaux latéraux dans les panneaux du fond, puis les visser sur les roues avec les pièces B, G et J (Fig. 1 et 2).
- Visser le plateau inférieur dans le panneau du fond avec les pièces E et L (Fig. 3).
- Placer les panneaux arrière dans les encoches prévues à cet effet sur les panneaux latéraux (Fig.4).
- Visser les panneaux des étagères dans les panneaux latéraux avec les pièces E et K (Fig. 5).
- Visser le panneau supérieur dans les panneaux latéraux avec les pièces E et K (Fig. 6).
- Fixer les pièces entourées (A) sur le panneau inférieur à l'aide des pièces G, H et F (Fig. 7).
- Installer les panneaux des portes.

### Remarque :

- La position de fixation des roues du chariot est réglable. Il est recommandé de les régler à la position la plus éloignée afin d'éviter que les roulettes ne se prennent dans l'unité.

Le numéro de téléphone de la ligne d'assistance de Bolero est le 0845 146 2887.

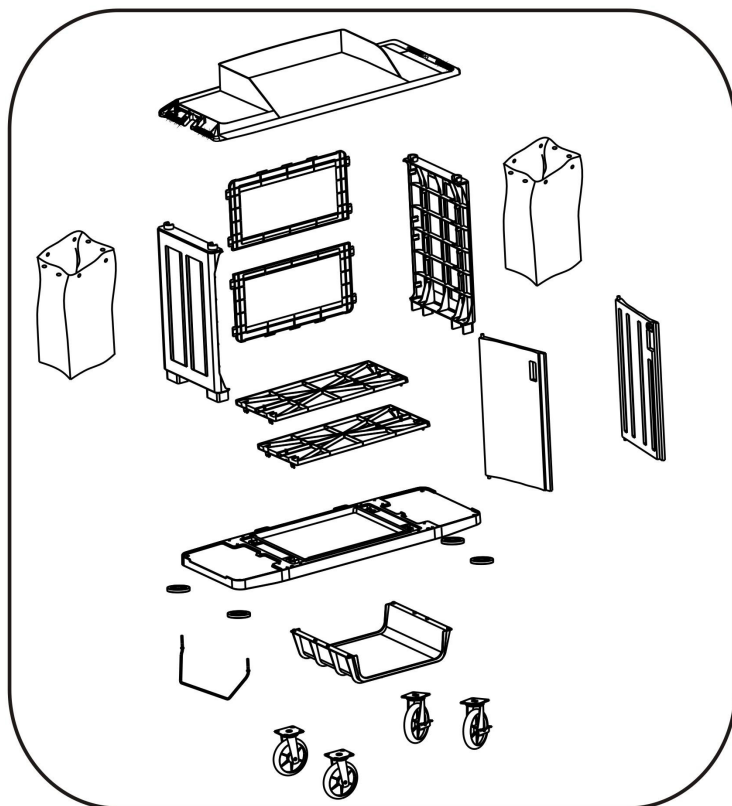
Bolero, Fourth Way, Avonmouth, Royaume-Uni, BS11 8TB.





# BOLERO

## Instructions de montage DL012 Chariot d'entretien ménager avec portes 1540 x 540 x 1285 mm



### Liste des pièces



Ax4



Bx16



Cx2



Dx2



Ex20



Fx4



Gx20



Hx4



Jx16



Kx12



Lx8

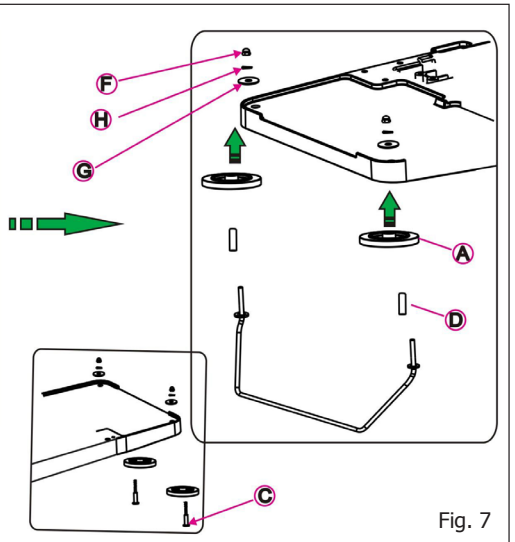
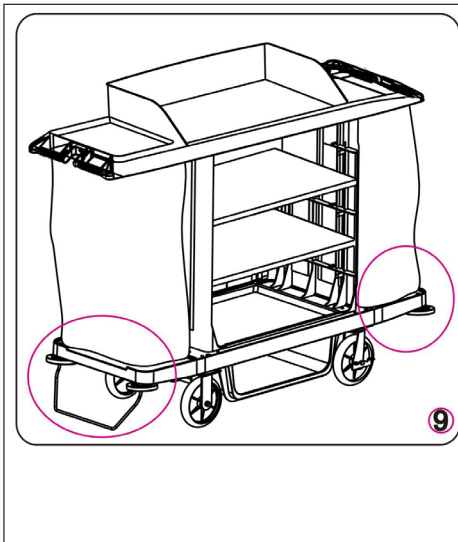
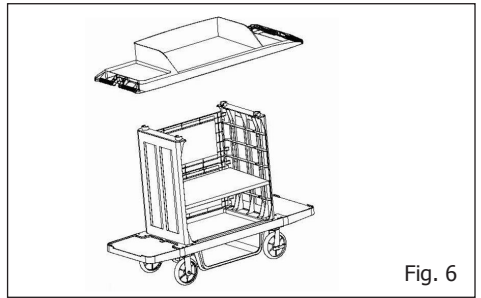
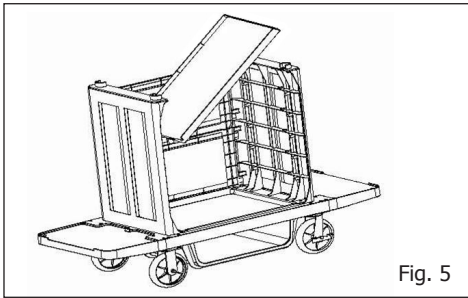
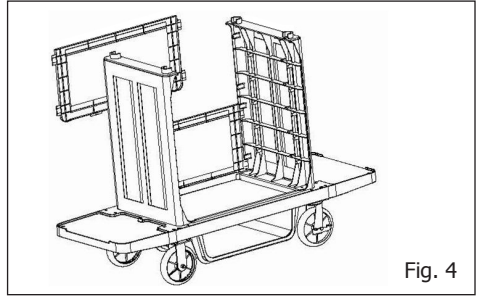
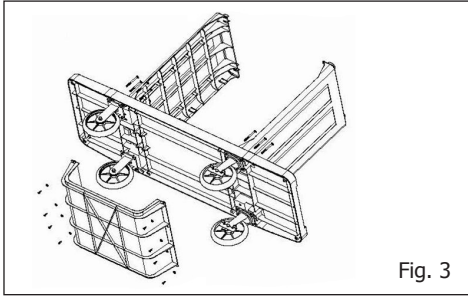
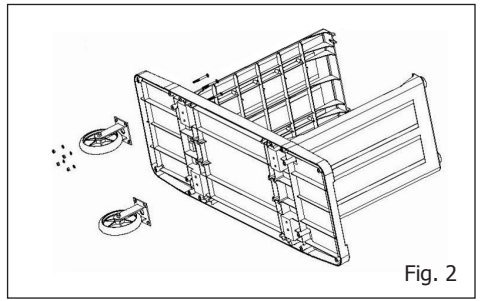
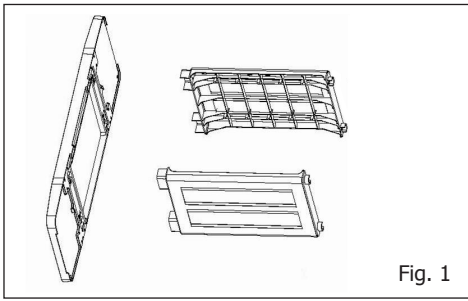
### Montage

- Placez les panneaux latéraux sur les panneaux inférieurs puis vissez-les sur les roues avec les pièces B, G et J. (Fig. 1, Fig. 2)
- Vissez le plateau inférieur sur le panneau inférieur avec les pièces E et L. (Fig.3)
- Emboîtez les panneaux arrière dans les mortaises des panneaux latéraux. (Fig.4)
- Vissez les panneaux des étagères sur les panneaux latéraux avec les pièces E et K. (Fig.5)
- Vissez le panneau supérieur sur les panneaux latéraux avec les pièces E et K. (Fig.6)
- Fixez les pièces rondes (A) sur le panneau inférieur avec les pièces G, H et F. (Fig.7)
- Mettez en place les panneaux des portes.

### Remarque :

- Les roues soutenant le chariot sont ajustables, veuillez les fixer sur la position la plus éloignée pour éviter d'accrocher les roulettes.

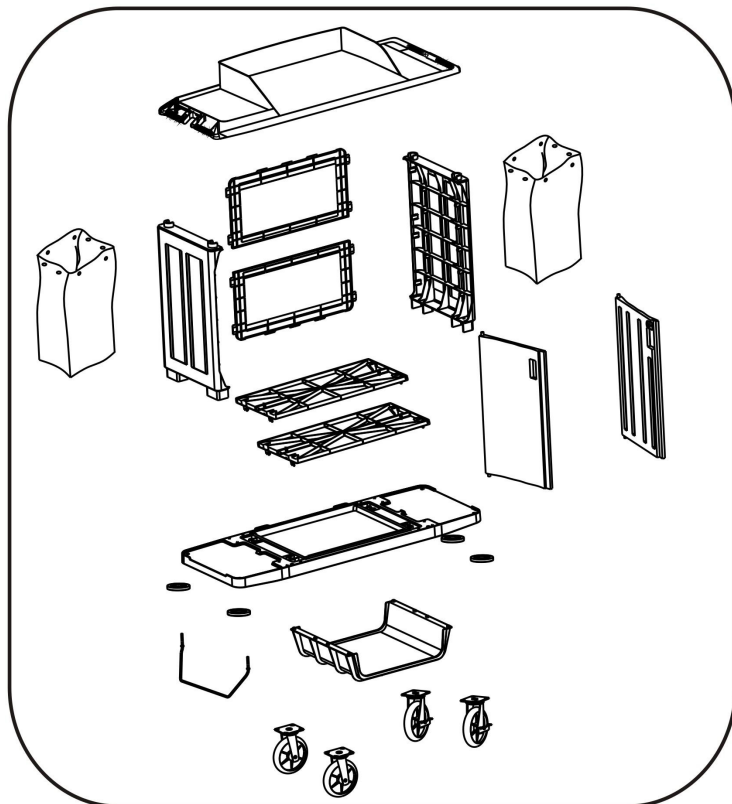
Die Bolero Helpline ist unter Telefonnummer +44 (0)845 146 2887 erreichbar.  
Bolero, Fourth Way, Avonmouth, Großbritannien, BS11 8TB.





# BOLERO

## Istruzioni di montaggio DL012 - Carrello di servizio con sportelli Bolero 1540 x 540 x 1285 mm



### Elenco parti Parte (pcs)



Ax4



Bx16



Cx2



Dx2



Ex20



Fx4



Gx20



Hx4



Jx16



Kx12



Lx8

### Montaggio

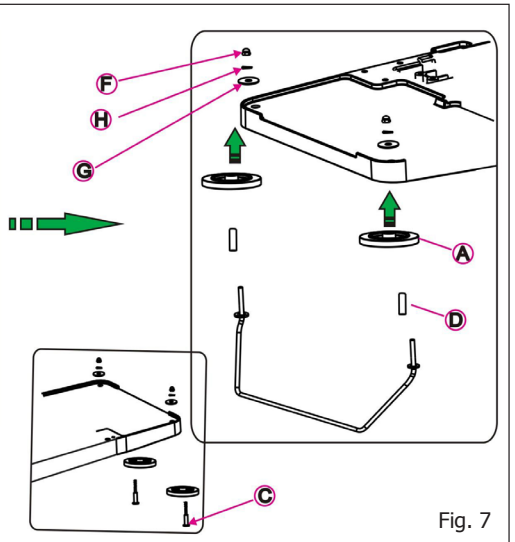
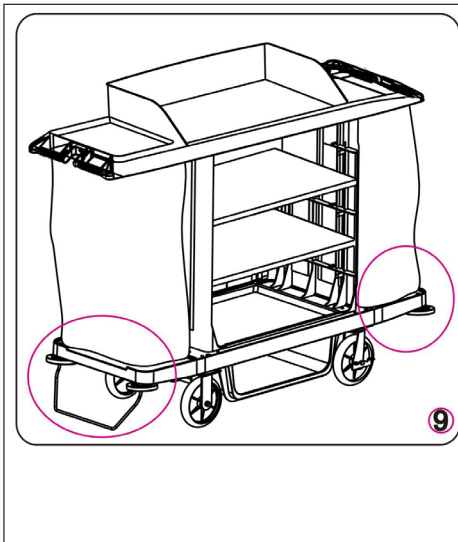
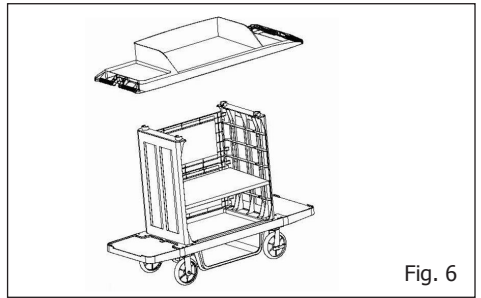
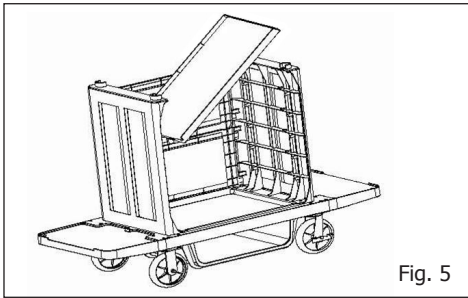
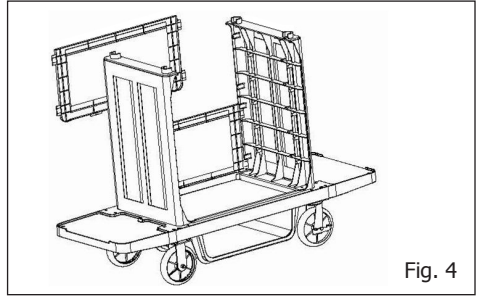
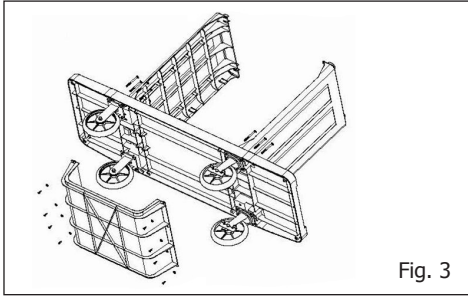
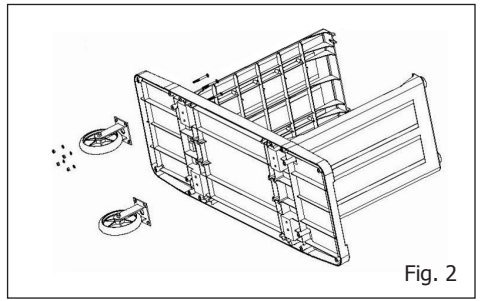
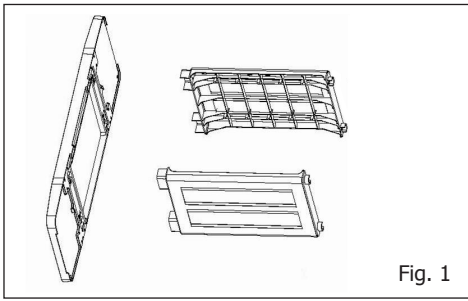
- Montare le tavole laterali sui ripiani inferiori quindi fissarle sulle ruote utilizzando le parti B, G e J. (Fig.1, Fig. 2)
- Fissare il vassoio inferiore sul ripiano inferiore utilizzando le parti E e L. (Fig. 3)
- Fissare le tavole posteriori sulle cavità corrispondenti delle tavole laterali. (Fig. 4)
- Fissare le mensole sulle tavole laterali utilizzando le parti E e K. (Fig. 5)
- Fissare il ripiano superiore sulle tavole laterali utilizzando le parti E e K. (Fig. 5)
- Fissare le parti circolari (A) al ripiano inferiore utilizzando le parti G, H e F. (Fig. 7)
- Montare gli sportelli.

### Nota:

- Le posizioni di fissaggio delle ruote del carrello sono regolabili. Fissare alla posizione di massima distanza per evitare che le rotelle blocchino l'unità.

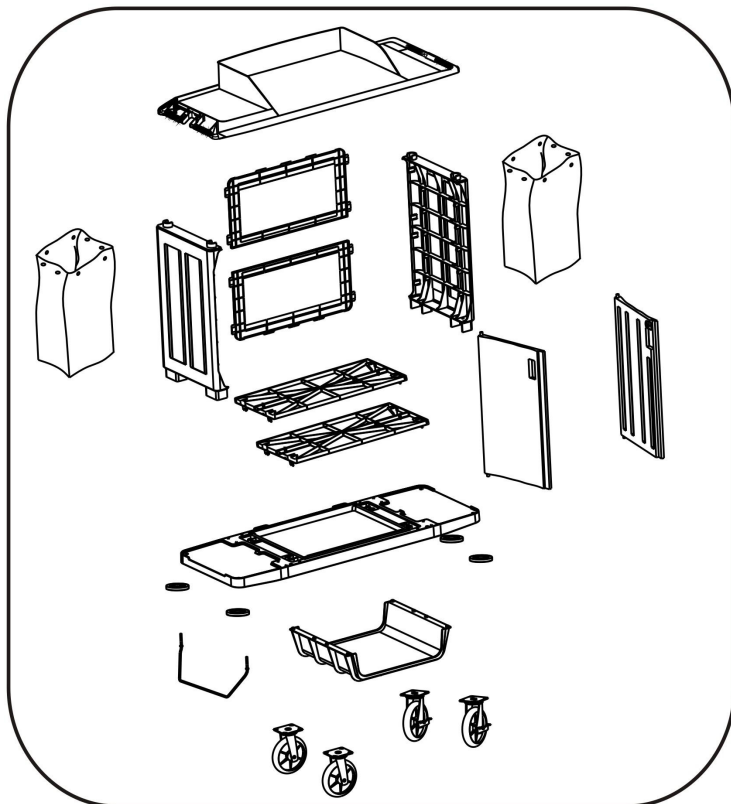
Helpline telefonica Bolero: 0845 146 2887

Bolero, Fourth Way, Avonmouth, Regno Unito, BS11 8TB.



# BOLERO

## Instrucciones de montaje Carrito de mantenimiento con ruedas Bolero DL012 1.540 x 540 x 1.285 mm



### Lista de piezas



Ax4



Bx16



Cx2



Dx2



Ex20



Fx4



Gx20



Hx4



Jx16



Kx12



Lx8

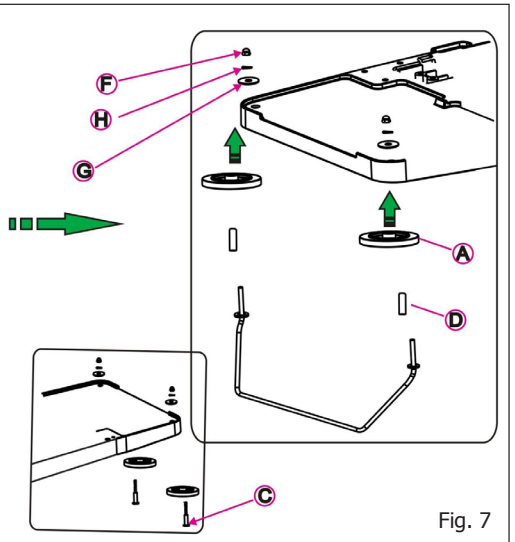
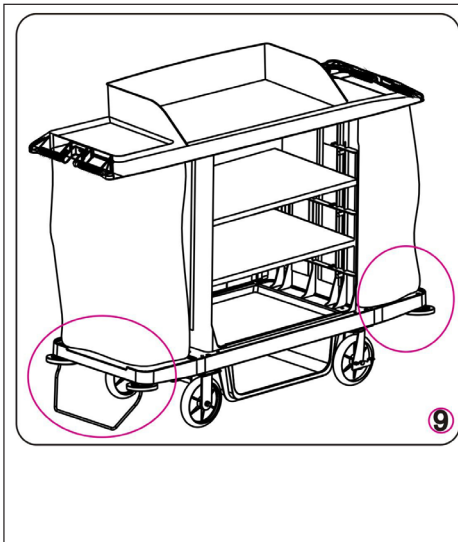
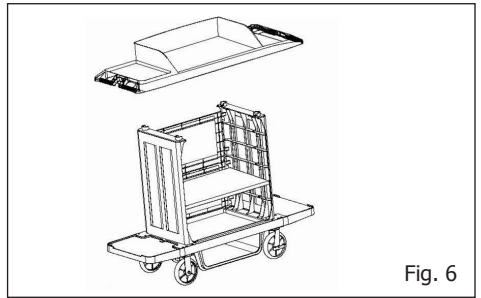
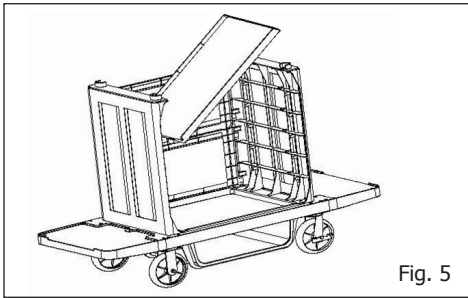
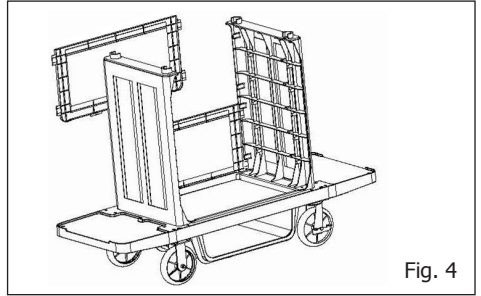
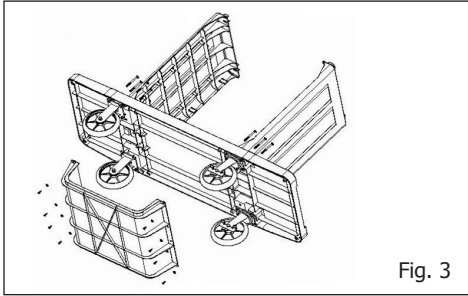
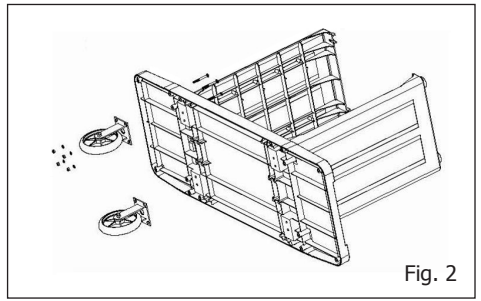
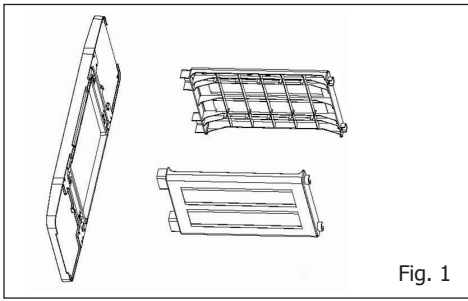
### Montaje

- Coloque los paneles laterales en los paneles inferiores y luego atorníllelos en las ruedas con las piezas B, G y J. (Fig. 1, Fig. 2)
- Atornille la bandeja inferior en el panel inferior con las piezas E y L. (Fig. 3)
- Ponga los paneles traseros en las ranuras de los paneles laterales. (Fig. 4)
- Atornille los paneles del estante a los paneles laterales con las piezas E y K. (Fig. 5)
- Atornille el panel superior a los paneles laterales con las piezas E y K. (Fig. 6)
- Fije las piezas rodeadas (A) al panel inferior con las piezas G, H y F. (Fig. 7)
- Instale los paneles de las puertas.

### Nota:

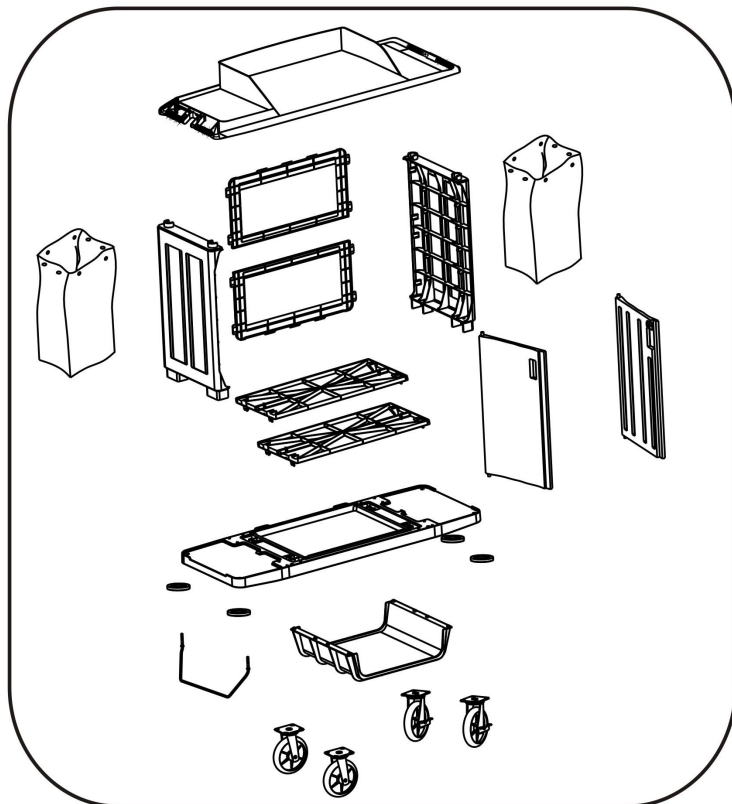
- Las posiciones de fijación de las ruedas al carrito se pueden ajustar; fíjelas en las posiciones más alejadas para evitar que las ruedas pivotantes atraquen la unidad.

El número de teléfono de atención al cliente de Bolero es el 0845 146 2887  
Bolero, Fourth Way, Avonmouth, Reino Unido, BS11 8TB.



# BOLERO

## Instruções de montagem Carrinho de arrumação DL012 Bolero com portas 1.540 x 540 x 1.285 mm



### Lista de peças



Ax4



Bx16



Cx2



Dx2



Ex20



Fx4



Gx20



Hx4



Jx16



Kx12



Lx8

### Montagem

- Coloque as tábuas laterais nas tábuas inferiores e depois aparafuse-as nas rodas com as peças B, G e J. (Figura 1, Figura 2).
- Aparafuse o tabuleiro inferior na tábua inferior com as peças E e L. (Figura 3).
- Coloque as tábuas posteriores nos encaixes das tábuas laterais. (Figura 4)
- Aparafuse as tábuas das prateleiras nas tábuas laterais com as peças E e K. (Figura 5).
- Aparafuse a tábua superior nas tábuas laterais com as peças E e K. (Figura 6).
- Fixe as peças circulares (A) à placa inferior com as peças G, H e F. (Figura 7).
- Monte as tábuas das portas.

### Nota:

- As posições de fixação das rodas ao carrinho são ajustáveis, monte-as nas posições mais afastadas para evitar que os rodízios danifiquem a unidade.

O número de assistência da Bolero é 0845 146 2887  
Bolero, Fourth Way, Avonmouth, Reino Unido, BS11 8TB.

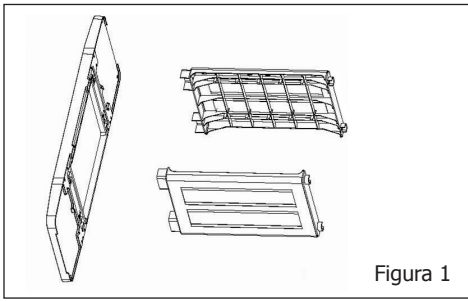


Figura 1

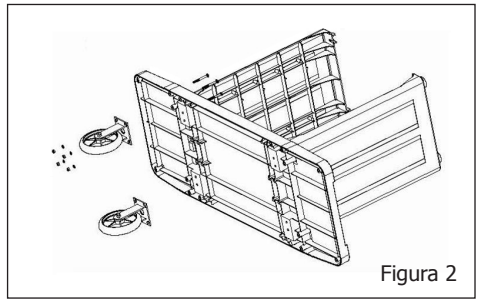


Figura 2

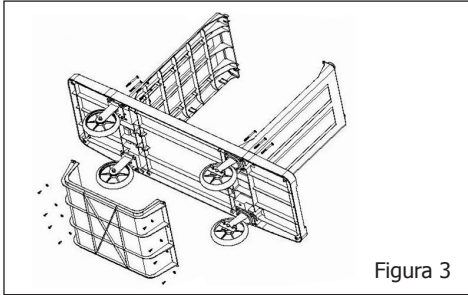


Figura 3

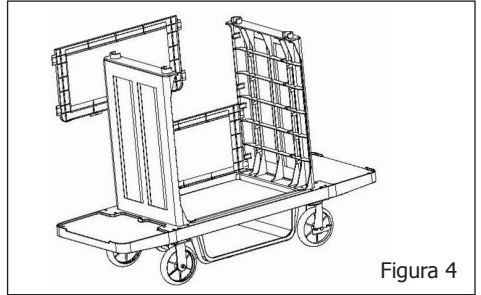


Figura 4

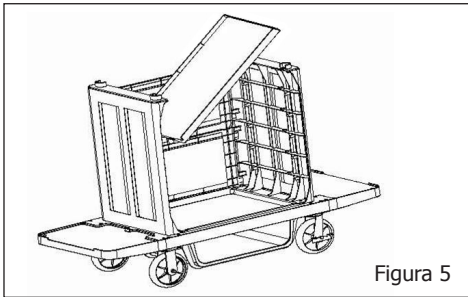


Figura 5

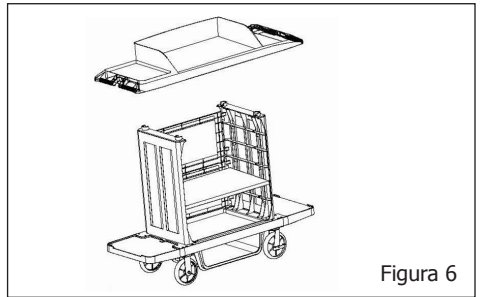


Figura 6

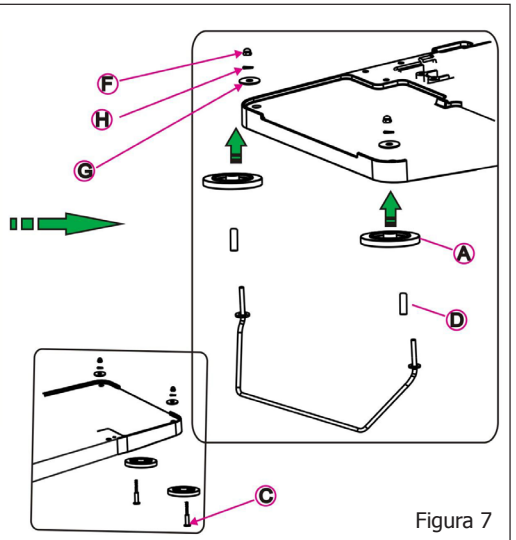


Figura 7