



# Hot Drinks Dispenser Instruction Manual



**Model . Modéle . Modell . Modello . Modelo . Malli**

**GF539 / CN219**

## **Safety Tips**

- Position on a flat, stable surface.
- A service agent/qualified technician should carry out installation and any repairs if required. Do not remove any components on this product.
- Consult Local and National Standards to comply with the following:
  - Health and Safety at Work Legislation
  - BS EN Codes of Practice
  - Fire Precautions
  - IEE Wiring Regulations
  - Building Regulations
- DO NOT immerse the appliance in water, or use jet/pressure washers to clean the appliance
- Do not use the appliance for anything other than its intended use.
- Always switch off and disconnect the power supply to the appliance when not in use.
- Not suitable for outdoor use.
- Keep all packaging away from children. Dispose of the packaging in accordance to the regulations of local authorities.
- If the power cord is damaged, it must be replaced by a BUFFALO agent or a recommended qualified technician in order to avoid a hazard.
- This appliance is not intended for use by persons (including children) with reduced physical, sensory or mental capabilities, or lack of experience and knowledge, unless they have been given supervision or instruction concerning the use of the appliance by a person responsible for their safety.
- Children should be supervised to ensure that they do not play with the appliance

## **Introduction**

Please take a few moments to carefully read through this manual. Correct maintenance and operation of this machine will provide the best possible performance from your BUFFALO product.

## **Pack Contents**

The following is included:

- BUFFALO Hot Drinks Dispenser
- Instruction Manual
- Cleaning Brush

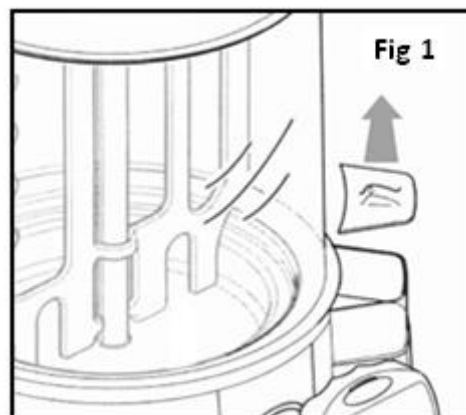
BUFFALO prides itself on quality and service, ensuring that at the time of packaging the contents are supplied fully functional and free of damage.

Should you find any damage as a result of transit, please contact your BUFFALO dealer immediately

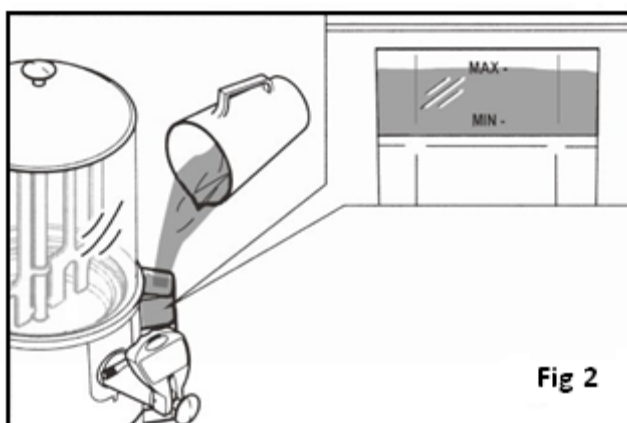
## Operation

### Filling the water boiler tank

- Make sure the power switch is set to OFF.
- Remove the lid to the water boiler tank (Fig 1)

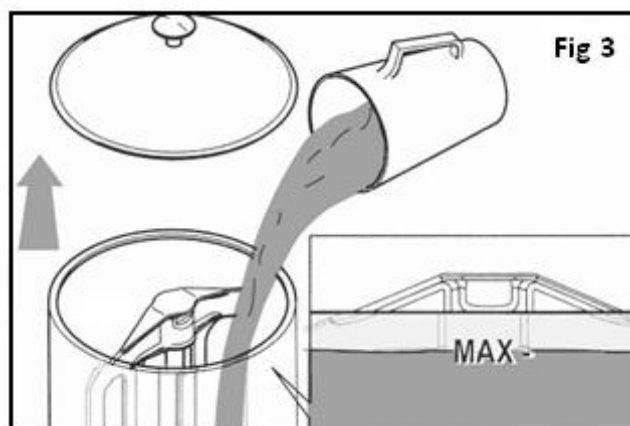


- Fill the tank with water until it reaches the MAX fill line (Fig 2).

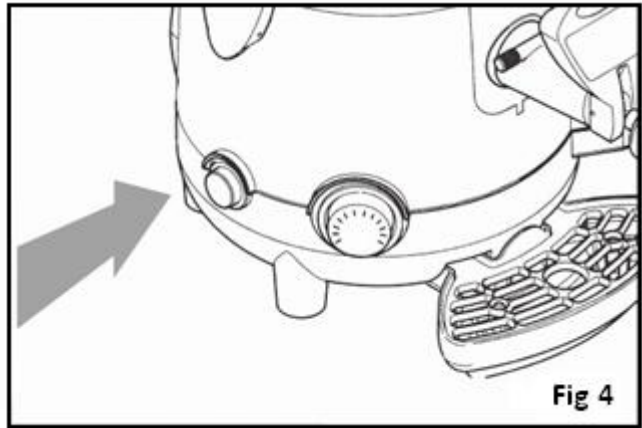


### Filling the Bowl

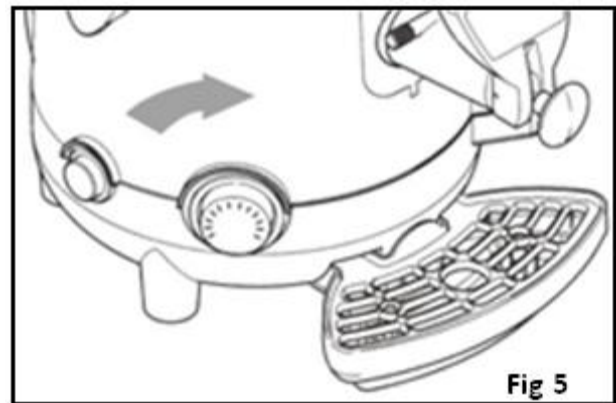
- Remove the lid and pour the beverage prepared according to the manufacturer's instructions into the bowl (Fig 3)
- Never exceed the MAX level mark
- Replace lid



- Turn on the power using the green switch (Fig 4). Switch will illuminate when machine is on.



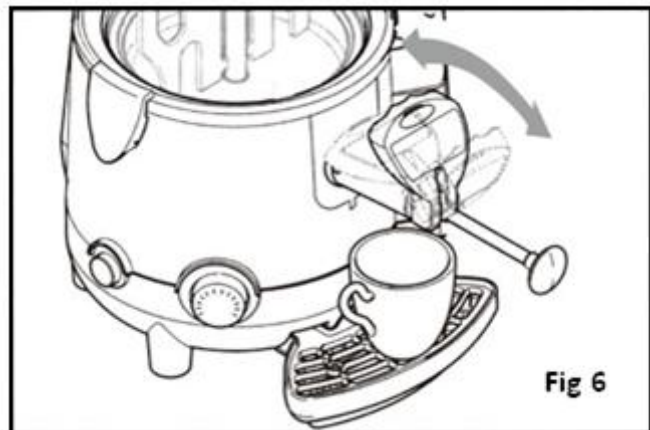
- Set the thermostat to the required temperature (Fig 5).



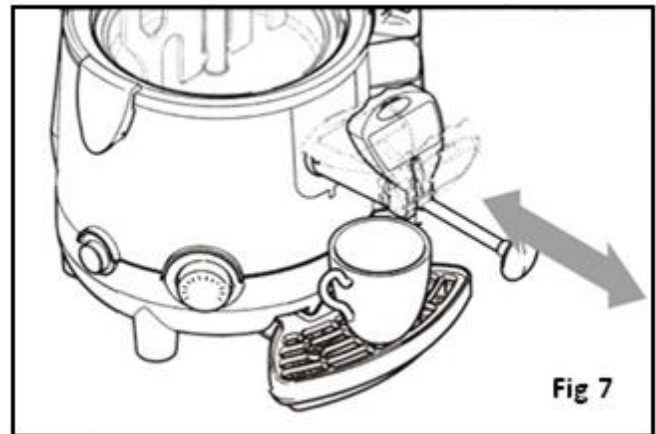
## Dispensing the product

Warning: The products dispensed from the machine can be hot please take care to avoid risk of scalding

- Place a suitable cup beneath the tap
- Push or pull the lever on the tap until the required amount of product has been poured into the cup (Fig 6)
- Release the tap lever so that the product stops pouring.



- If the product to be dispensed is especially thick pull the tap Rod out to the maximum position (Fig 7)
- Any clogging in the dispensing line may be removed by sliding the tap rod back and forth (Fig 7)



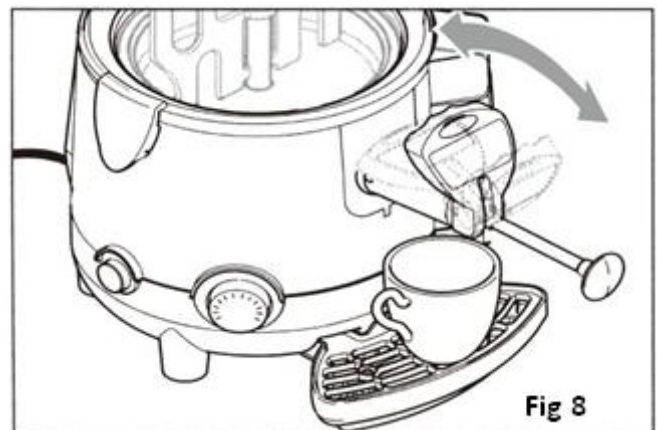
**Warning: never touch the bowl or lid while the machine is operating, since they are very hot; always use the handle when moving the bowl lid**

## Cleaning and Maintenance

### Emptying the bowl

Before cleaning out the bowl, it is first necessary to empty out any product inside it.

- With the machine switched on, empty out all of the product still inside the bowl, using the lever on the tap.

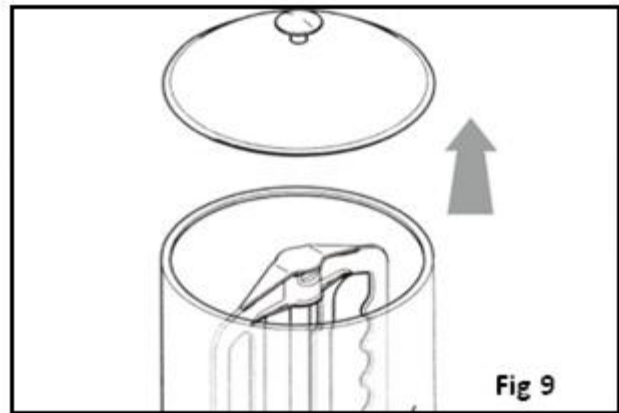


**Warning: the product dispensed from the machine has a very high temperature; risk of scalding.**

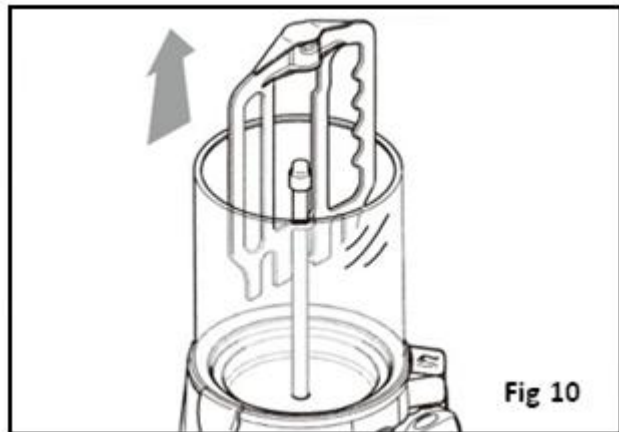
## Removing and cleaning the bowl

**Warning:** before removing the bowl, make sure that the main switch is off, the unit is unplugged from the mains and that the bowl is empty and sufficiently cooled down

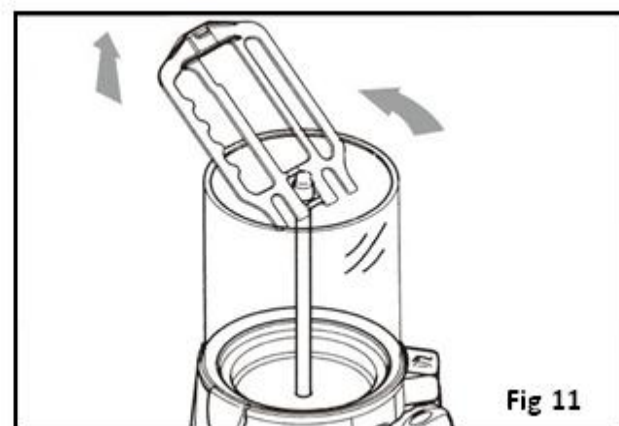
- Remove the lid (Fig 9)



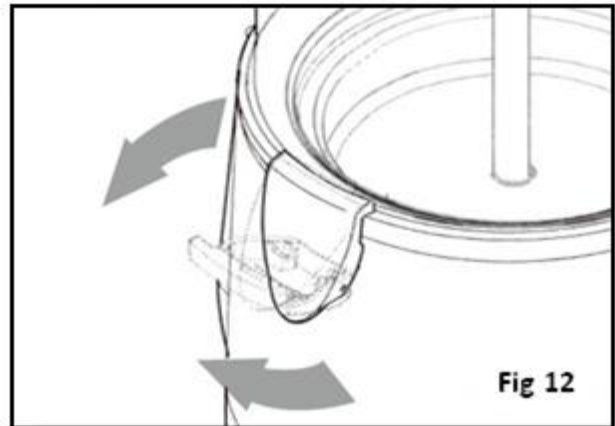
- Slide the mixing paddle upwards to remove it, keeping it in line with the central rod until the bottom slot of the mixing paddle is level with the rotation pin (Fig 10).



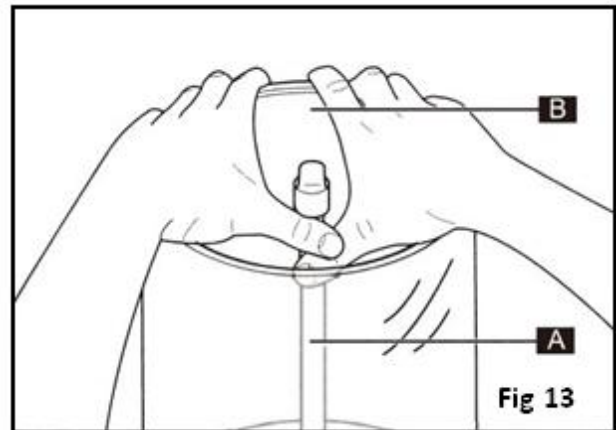
- Tilt the mixing paddle and slide it upwards, as illustrated in Fig 11, to remove it completely



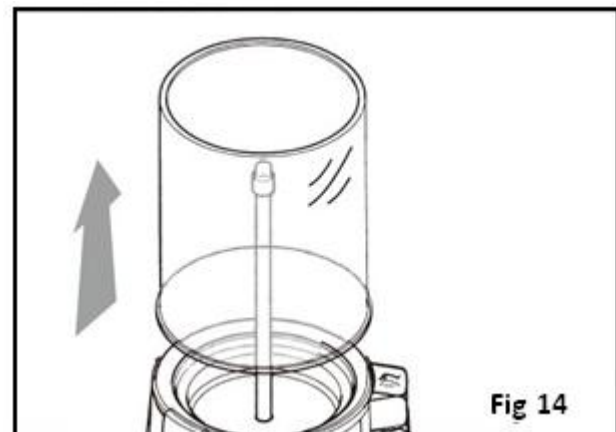
- Unlock the bowl clips as illustrated in Fig 12, to free the bowl from the machine body;



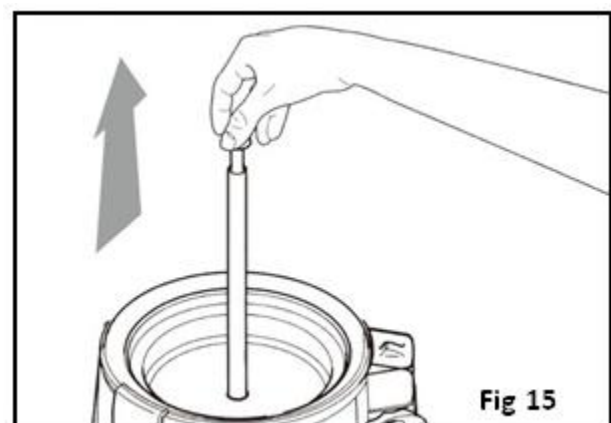
- Release the bowl from the machine body, using two fingers to prise it away from the fixed steel part of the mixer rod (A) and the others to grip the outlet edge of the bowl(B) (Fig 13)
- Gradually pull the bowl harder until it comes away from its seating;



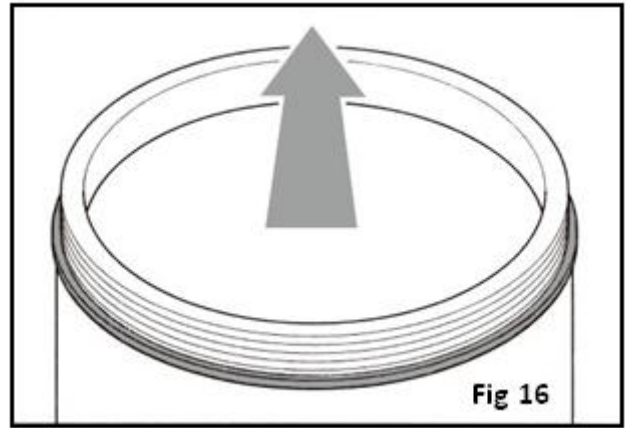
- Slide the bowl upwards using both hands (Fig 14)



- Slide the mixing rod upwards with one hand, taking care to grip it by the rotation pin (Fig 15)

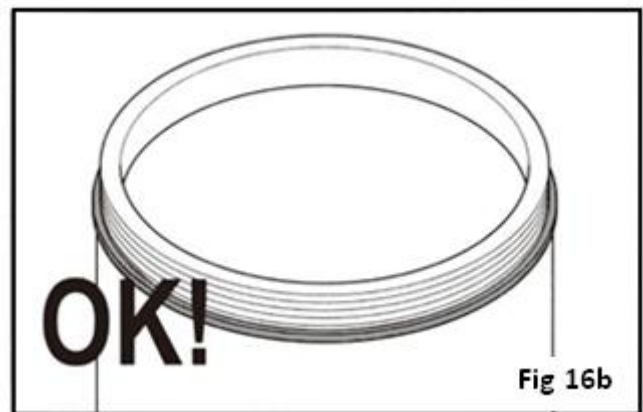
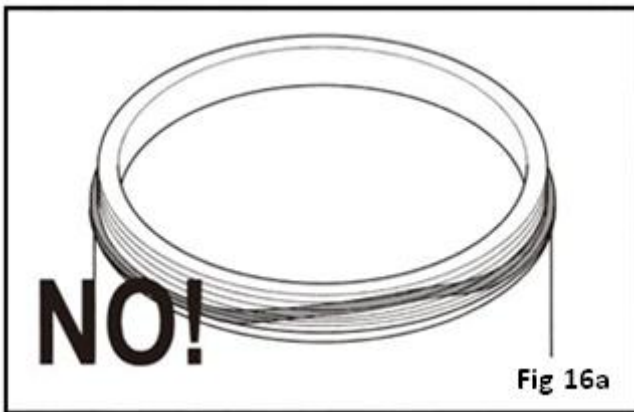


- Place the bowl on a flat surface and using both hands, remove the gasket by sliding it upwards in the direction shown by the arrow (Fig 16)



Wash the disassembled bowl and components with a sanitising detergent solution, rinsing thoroughly with clean hot water.

Before reassembling the bowl ensure the gasket seal is positioned correctly



Moisten the gasket seal with water and fit the bowl back into place.

**DO NOT USE LUBRICANT.**

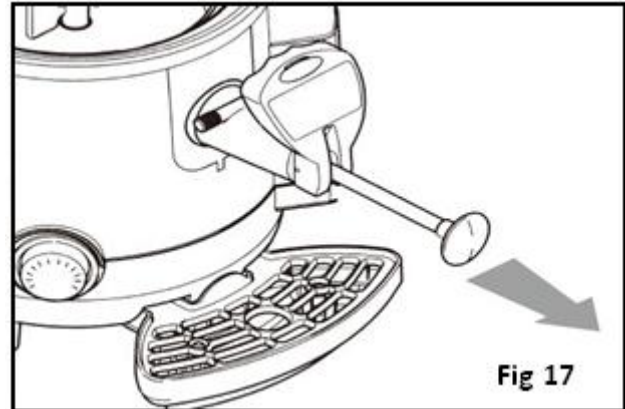
**Warning: make sure that the bowl is correctly fitted to the machine; an incorrectly fitted bowl will cause the product to leak out with risk of scalding!**

Reassemble the bowl, rod and mixing paddle by reversing the disassembly instructions

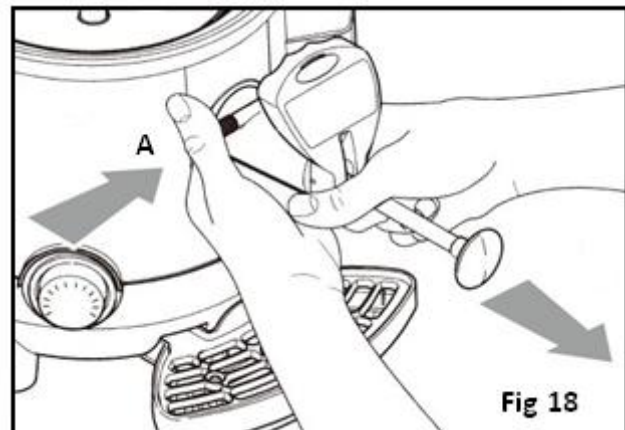


**Removing the tap**

- Ensure the bowl is empty
- Move the tap rod to the maximum dispensing position (Fig 17)

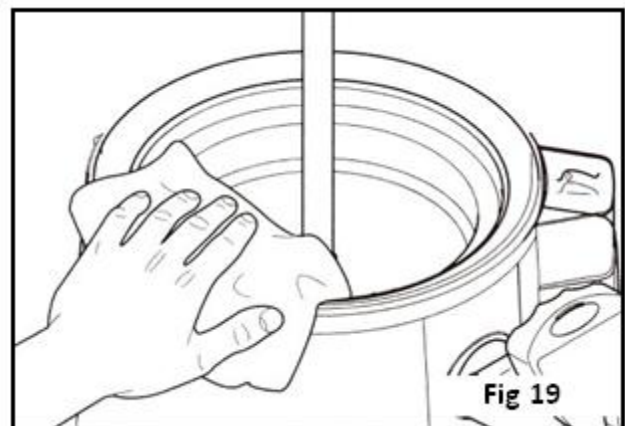


- Press the button(A) securing the tap to the machine and then remove the tap with both hands (Fig 18)

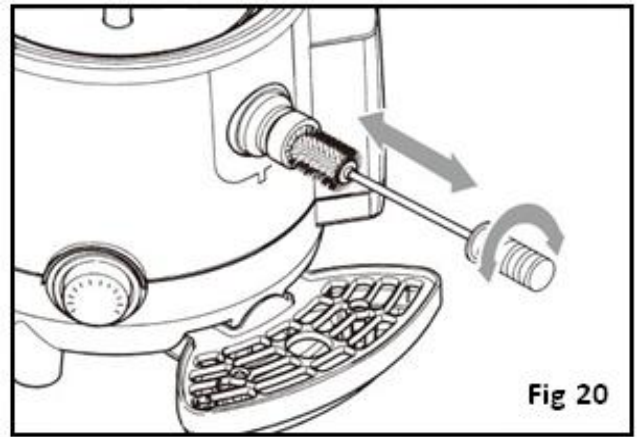


**Cleaning the Water Pan**

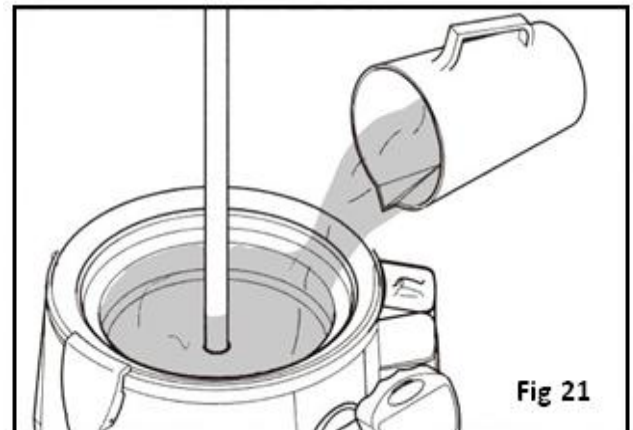
- With bowl and tap removed clean the surface of the pan using a damp cloth and/or a non-abrasive sponge (Fig 19)



- Clean the channel connecting the bowl and the tap, using a cleaning brush (included) (fig 20)



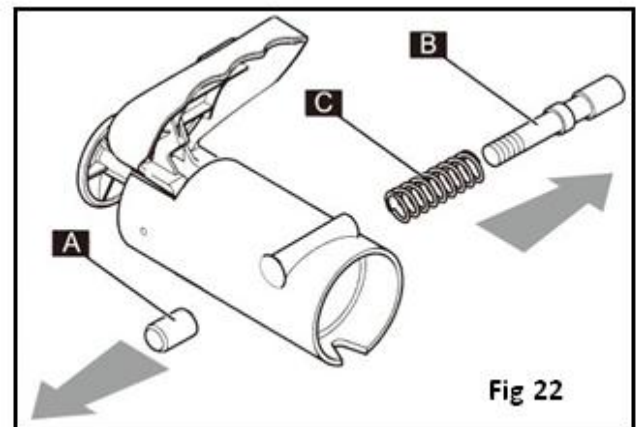
- Refit the tap;
- Pour a little water inside the pan;
- Use the tap to drain out all water from the pan so as to eliminate any small product residues inside the dispensing channel.



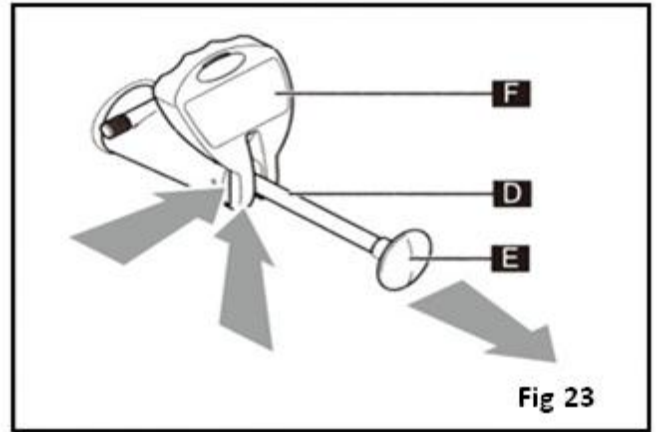
## Disassembling and cleaning the tap

To clean the inside of the tap, disassemble it as follows:

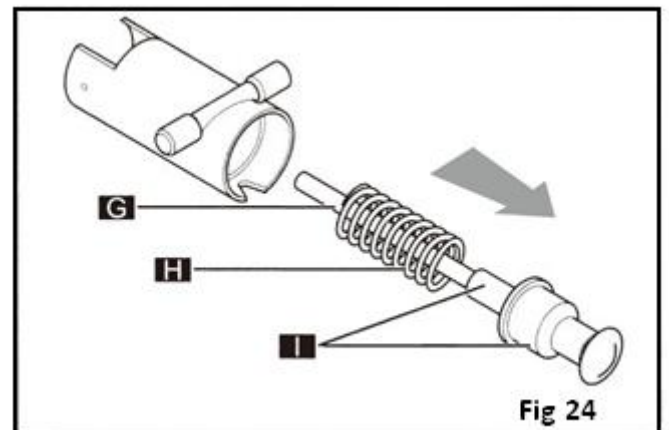
- Remove the tap (See removing the tap)
- Place the tap on a clean, flat surface
- Loosen and remove the screw (A)
- Slide out the pin (B) and spring (C) from the seating.



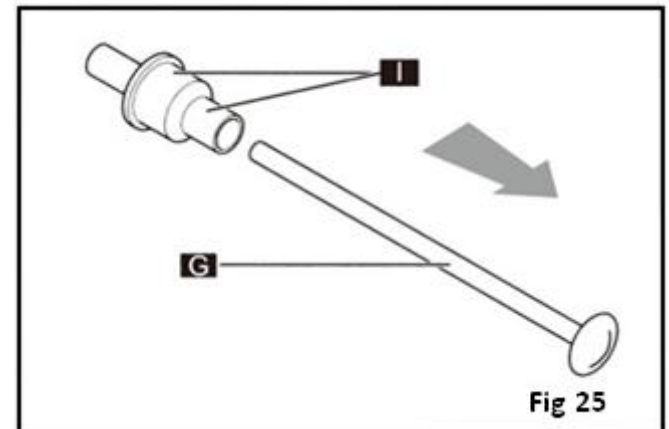
- Pull the lever (D) all the way out from the knob(E) then push the lever(F) upwards from bottom until it comes out from the pin guide (Fig 23). Unscrew the knob E by turning anti-clockwise while holding the rod in place.



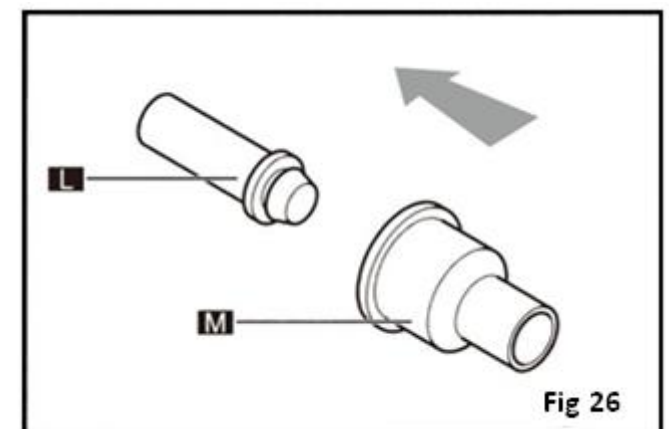
- Pull out the rod (G) and spring (H) from the tap body (the pin/gasket assembly (I) will slide out together with the rod) (Fig 24)



- Detach the rod (G) from the pin/gasket assembly (I) (Fig 25)



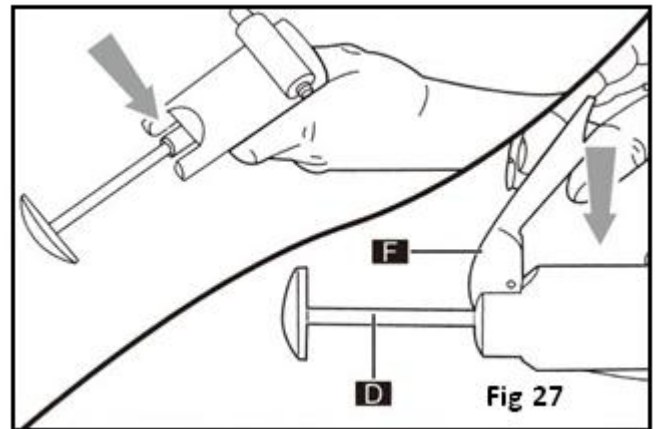
- Disassemble (by pulling) the pin (L) from the gasket (M) (Fig 26)



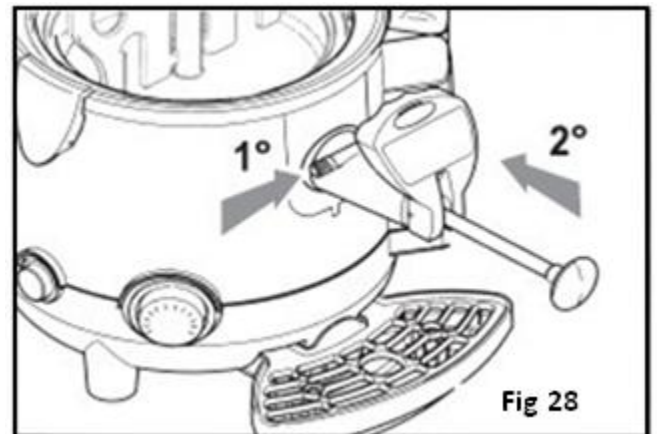
Wash the disassembled components with a sanitising detergent solution, rinsing thoroughly with clean hot water.

Reassemble the tap by reversing the disassembly instructions.

- To fit the lever(F) push the rod (D) from the inside until the guides protrude; then insert the lever(F) and slowly release the rod(D) (Fig 27)



- To fit the tap correctly back in place hold down the button, making sure that the rod is completely extracted
- Introduce the tap into the seat and push until the push button returns to its initial position (Fig 28)

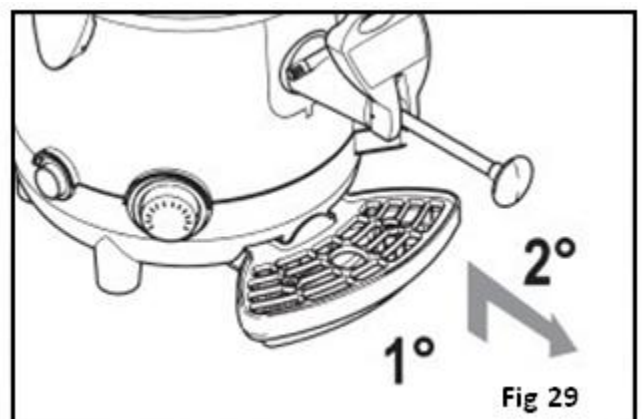


## Cleaning the Drip Tray

The drip tray should be emptied and cleaned daily.

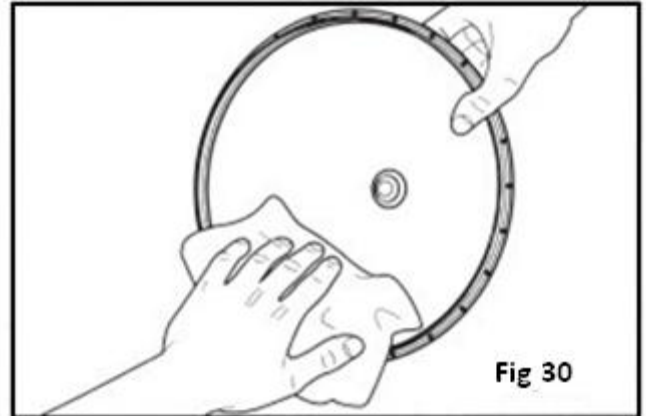
Note: the tray needs to be emptied out and cleaned every time that the red float fitted to the grid rises, this is to stop liquid from leaking out.

- Lift the tray with grid and pull it outwards to remove it from its seating.
- Wash the tray and grid separately with warm, soapy water
- Dry all of the components and reposition the grid on top of the tray
- Fit the tray back in place and press down to secure it to the machine.



### Cleaning the lid

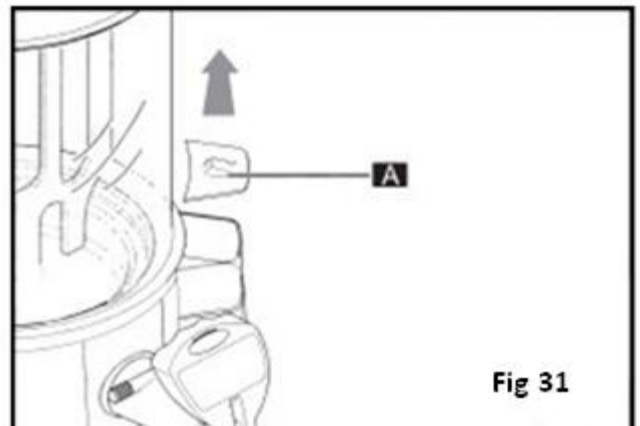
- Remove the bowl lid from the machine
- Clean the surface using a damp cloth and / or a non-abrasive sponge soaked in sanitising product
- Rinse thoroughly using clean water.



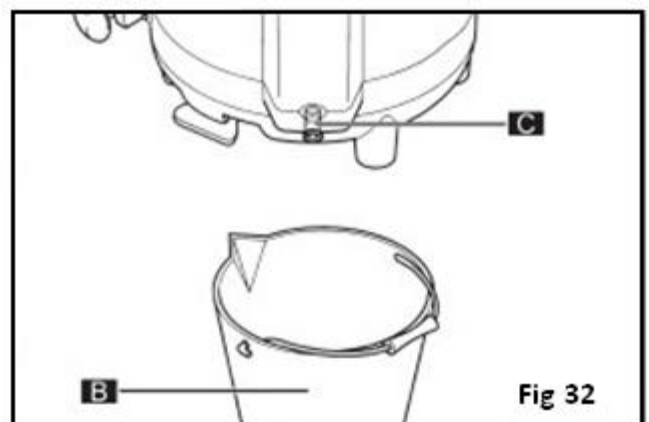
### Emptying the boiler Tank

**Warning: While the boiler is being emptied, the machine must be unplugged. The boiler may be emptied only when the bowl is empty and the machine has cooled down sufficiently.**

- Remove the drip tray
- Remove the cap (A) (Fig 31)



- Place the machine on a flat surface
- Place a container (B) with a capacity of more than 3 litres underneath the bleeder cap (C)
- Use a coin or Allen wrench to unscrew the bleeder cap (C)
- Pull out the cap (C) with a firm movement and wait for all the water to empty out from the boiler tank (Fig 32)



## Cleaning and de-scaling the Boiler Tank

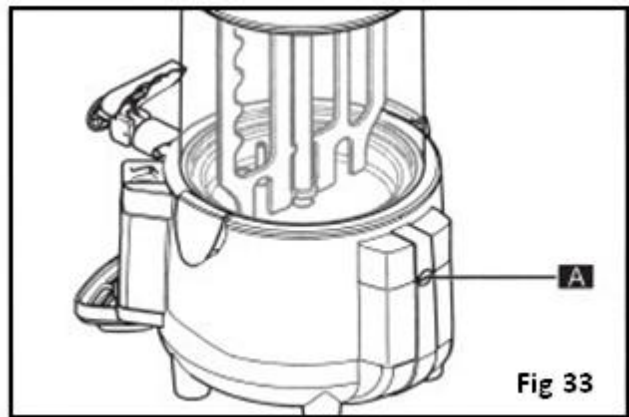
Warning: The boiler tank needs to be de-scaled on a regular basis

- Follow the steps for draining out the boiler tank
- Insert and secure the boiler tank bleeder cap
- Fill the boiler tank with a solution of scale remover (suitable for use in coffee machines) and water (following instructions supplied with the scale remover)
- Leave the solution in the tank for the time indicated in the scale remover instructions
- Empty out the solution from inside the boiler tank
- Rinse out the tank as per scale remover instructions

## Thermal Protector Switch

If the Boiler tank boils dry the units thermal protector switch will activate to protect the heating element. Allow to cool then reset as follows

- Use a suitable tool to loosen and remove the protective screw (A)
- Use a suitable tool to press the button inside to restore normal machine operation.



# Telephone Helpline: 0845 146 2887 (United kingdom)

## Trouble Shooting

Fault	Probable Cause	Action
Does not heat	No power	Make sure the machine is plugged in correctly
	Switch set to OFF	Set the switch to ON
	Thermal Protector Switch has activated	Reset Thermal Protector Switch
	Thermostat set to low	Adjust the thermostat
Mixing paddle does not turn	No power	Make sure the machine is plugged in correctly
	Mixing rod not fitted correctly	Ensure mixing rod is correctly fitted
	Motor Fault	Call Buffalo agent or qualified technician
	Switch set to OFF	Set the switch to ON
Tap leaks	Tap not fitted correctly	Empty machine and fit tap as per instructions
	Build up of debris	Empty machine and clean tap as per instructions
	Sealing Gasket needs replacing	Call Buffalo agent or qualified technician
Water escaping from boiler	Temperature too high	Adjust the thermostat
	Tank filled above MAX indication line	Allow machine to cool then empty the tank and refill to correct level
	Sealing gasket needs replacing	Call Buffalo agent or qualified technician
Fault	Probable Cause	Action
Product leaks from bottom of bowl	The bowl is not fitted correctly	Empty machine and re-fit bowl as per instructions
	Sealing gasket needs replacing	Call Buffalo agent or qualified technician
Machine shuts down while in use	The water level in the boiler tank has fallen below the minimum level	Fill the boiler tank to max fill level and reset Thermal Protector Switch
	No water in boiler tank	Fill the boiler tank to max fill level and reset Thermal Protector Switch
<b>If the machine malfunctions due to causes other than those listed or the proposed corrective actions do not solve the problem please call a Buffalo agent or qualified technician</b>		

## Technical Specification

Model	Voltage	Power	Current	Capacity (Litres)	Dimensions h x w x d mm	Weight (kg)
GF539	230v 50hz	1Kw	4.6A	9	580 x 410 x 280	7.5
CN219	230v 50hz	1Kw	4.6A	5	465 x 410 x 280	7.3

## Electrical Wiring

This appliance is supplied with a 3 pin, moulded, BS1363 plug and lead, with a 13 amp fuse as standard. The plug is to be connected to a suitable mains socket.

This appliance is wired as follows:

- Live wire (coloured brown) to terminal marked L
- Neutral wire (coloured blue) to terminal marked N
- Earth wire (coloured green/yellow) to terminal marked E

This appliance must be earthed, using a dedicated earthing circuit.

If in doubt consult a qualified electrician.

Electrical isolation points must be kept clear of any obstructions. In the event of any emergency disconnection being required they must be readily accessible.

## Compliance

The WEEE logo on this product or its documentation indicates that the product must not be disposed of as household waste. To help prevent possible harm to human health and/or the environment, the product must be disposed of in an approved and environmentally safe recycling process. For further information on how to dispose of this product correctly, contact the product supplier, or the local authority responsible for waste disposal in your area.

BUFFALO parts have undergone strict product testing in order to comply with regulatory standards and specifications set by international, independent, and federal authorities.

BUFFALO products have been approved to carry the following symbol:





## Klantenondersteuning: 050 – 609999 (België)

### Veiligheidstips

- Plaatsen op een vlakke en stabiele ondergrond.
- De installatie en eventuele reparaties dienen door een servicetechnicus/vaktechnicus uitgevoerd te worden. Verwijder geen componenten van dit product.
- Raadpleeg en volg de plaatselijke en nationale regelgeving op m.b.t. het volgende:
  - Wetgeving voor gezondheid en veiligheid op de werkplaats
  - Werkregels BS EN
  - Brandpreventie
  - IEE bekabelingsnormen
  - Bouwverordeningen
- NIET het apparaat in water onderdompelen of reinigen met druk-/spuitreinigers.
- Gebruik dit apparaat uitsluitend voor het bestemde gebruik.
- Schakel het apparaat altijd uit en haal de stekker uit het stopcontact wanneer u het apparaat niet gebruikt.
- Niet geschikt voor gebruik buitenshuis.
- Laat verpakkingsmateriaal niet binnen handbereik van kinderen komen. Verpakkingsmateriaal in overeenstemming met de regelgeving van de plaatselijke overheden als afval laten verwerken.
- Indien de stroomkabel beschadigd raakt, dient men deze door een BUFFALO technicus of aanbevolen vaktechnicus te laten vervangen om gevaarlijke situaties te voorkomen.
- Dit apparaat is niet bedoeld voor gebruik door personen (inclusief kinderen) met lichamelijke, zintuiglijke of mentale beperkingen of door personen met gebrek aan ervaring of kennis, tenzij zij hierin worden begeleid of zijn opgeleid in het gebruik van het apparaat door een persoon, die verantwoordelijk is voor hun veiligheid.
- Men dient er toezicht op te houden dat kinderen niet met het apparaat spelen.

### Inleiding

Neem de tijd en lees deze handleiding aandachtig door. Een correct gebruik en onderhoud van deze machine waarborgt de beste prestatie van uw BUFFALO product.

### Verpakkingsinhoud

De verpakking bevat het volgende:

- BUFFALO Warme drankendispenser
- Handleiding
- Reinigingsborstel

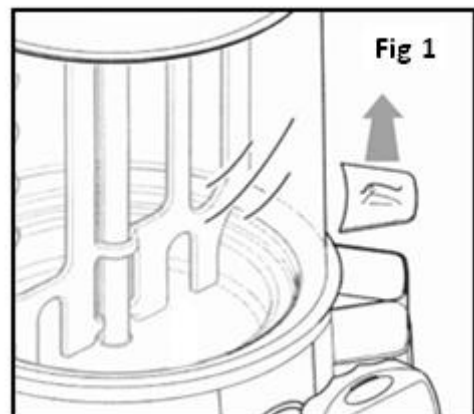
BUFFALO is trots op de kwaliteit van haar producten en dienstverlening, en controleert de inhoud van de verpakkingen, tijdens de verpakkingsfase, op functionaliteit en schade.

Mocht u product door transport zijn beschadigd, neem dan onmiddellijk contact op met uw BUFFALO dealer.

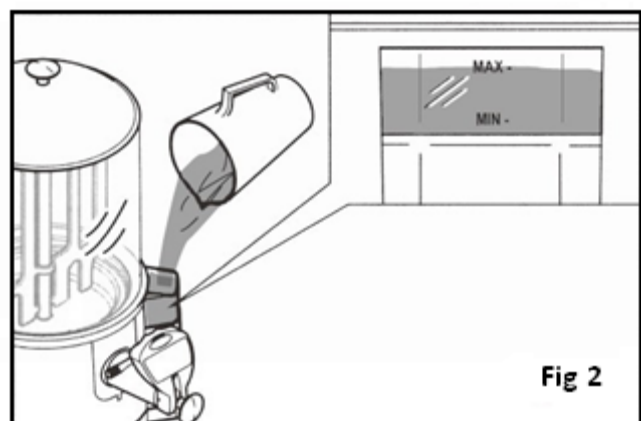
## Werking

### Het waterboilerreservoir vullen

- De stroomschakelaar moet op de stand OFF (uit) staan.
- Verwijder de deksel van het waterboilerreservoir (fig. 1)

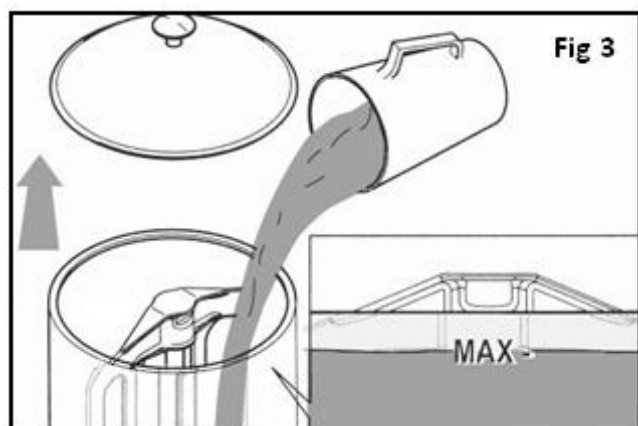


- Vul het waterreservoir met water tot de vullijn MAX (fig. 2).



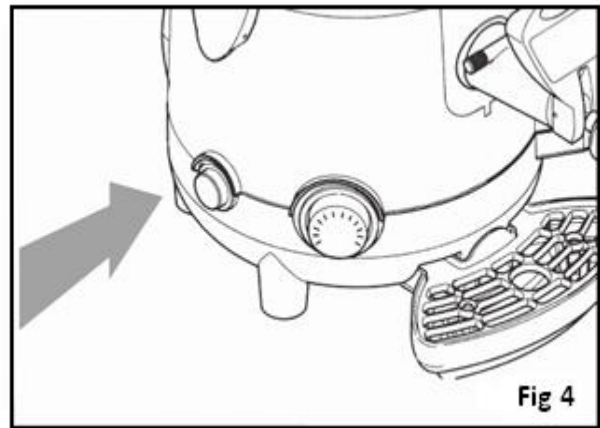
### Het dispenserreservoir vullen

- Verwijder de deksel en giet de volgens de aanwijzingen van de fabrikant voorbereide drank in het dispenserreservoir (fig. 3).
- Overschrijd nooit de vullijn MAX
- Plaats opnieuw de deksel

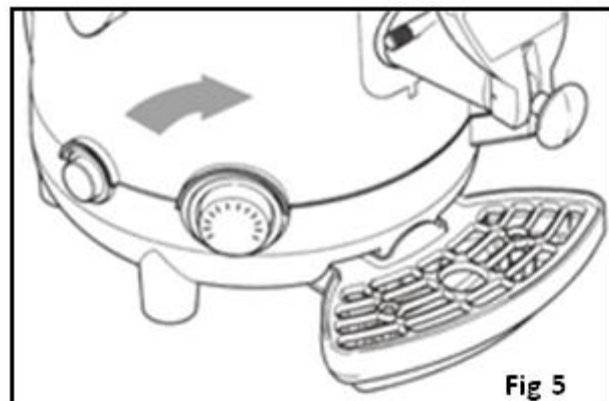


## Klantenondersteuning: 040 – 2628080 (Nederland)

- Zet het apparaat aan met de groene schakelaar (fig. 4). De schakelaar licht op en de machine staat aan.



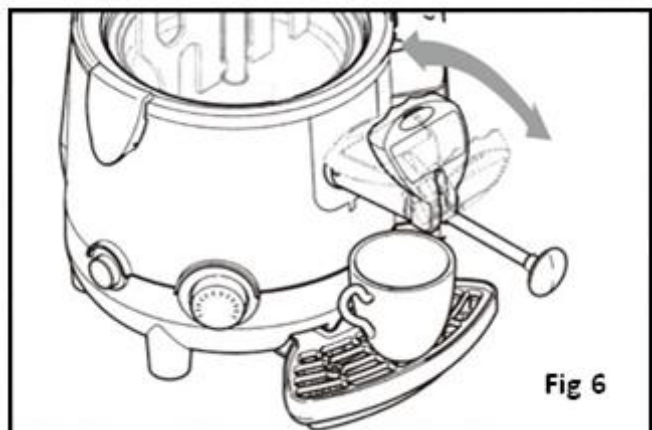
- Zet de thermostaat op de vereiste temperatuur (fig. 5).



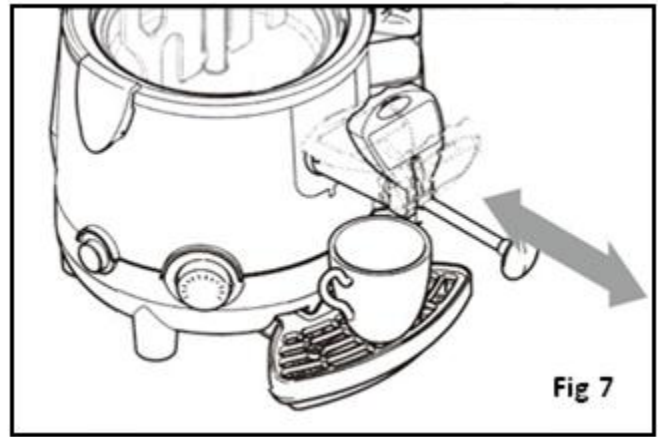
### Het product schenken

Waarschuwing: de geschonken producten van de machine kunnen heet zijn, voorkom brandwonden.

- Plaats een geschikt beker onder de tap.
- Duw of trek de hendel van de tap tot de gewenste hoeveelheid product in de beker zit (fig. 6).
- Laat de tap los om het schenken van het product te stoppen.



- Als het te schenken product dikvloeibaar is trekt u de taphendel in de maximale stand (fig. 7).
- Een verstopping in de toevoerleiding verwijdert u door de taphendel naar voren en achteren te schuiven (fig. 7).



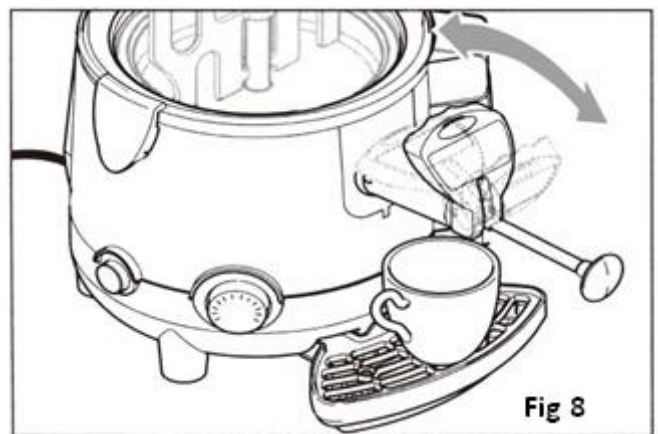
**Waarschuwing:** raak tijdens het gebruik van de machine nooit het dispenserreservoir of deksel aan. Deze kunnen heel heet zijn, gebruik de greep om de deksel van het dispenserreservoir te verwijderen

## Reiniging en onderhoud

### Het dispensingreservoir leegmaken

Voor u het dispenserreservoir reinigt, moet u eerst het reservoir leegmaken.

- Met ingeschakelde machine, gebruik de taphendel om al het product uit het reservoir te halen.



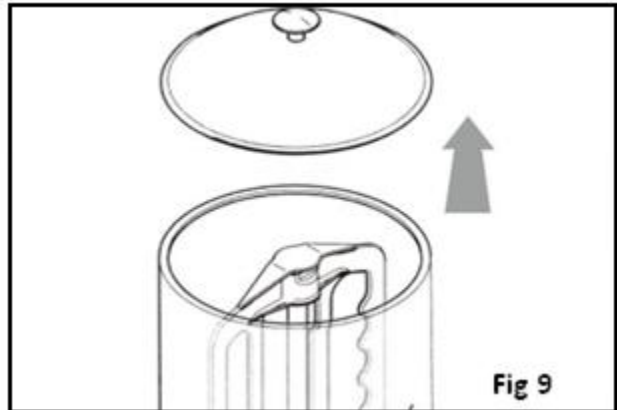
**Waarschuwing:** de geschonken product van de machine kan heel heet zijn, voorkom brandwonden.

## Klantenondersteuning: 050 – 609999 (België)

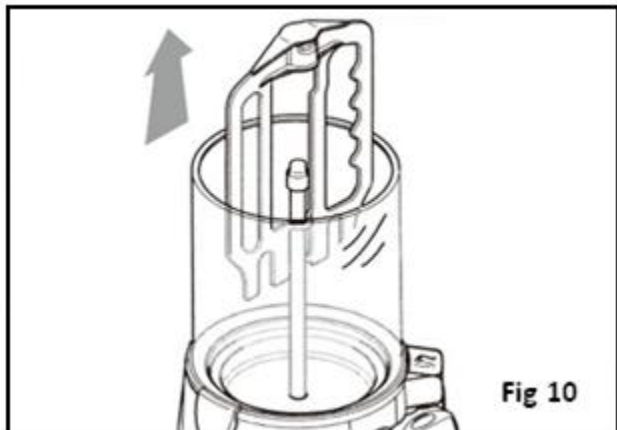
Het dispensingreservoir verwijderen en reinigen.

**Waarschuwing:** voor u het dispensingreservoir verwijdert, controleer dat de hoofdschakelaar is uitgeschakeld, de stekker van de machine uit het stopcontact is gehaald en de machine is afgekoeld.

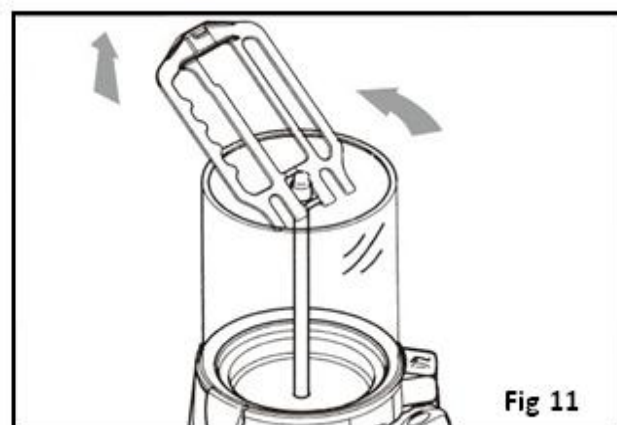
- Verwijder de deksel (fig. 9).



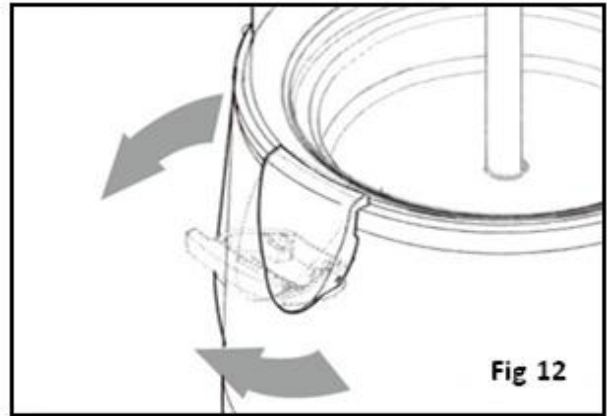
- Schuif de mengstaaf omhoog en haal deze uit het reservoir, houd hierbij de staaf in lijn met draaipunten tot de onderste uitsparing van de mengstaaf op gelijke hoogte staat van de pin (fig. 10).



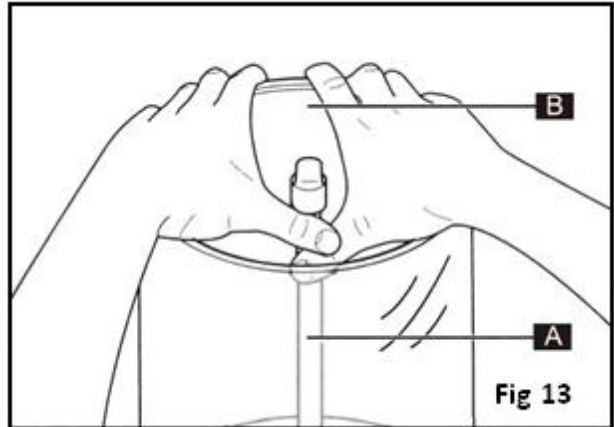
- Om de mengstaaf volledig te verwijderen, kantelt u de mengstaaf en schuift u deze omhoog, zoals afgebeeld in fig. 11.



- Om het dispenserreservoir uit de machine te halen, ontgrendelt u de reservoirclips zoals afgebeeld in fig. 12.

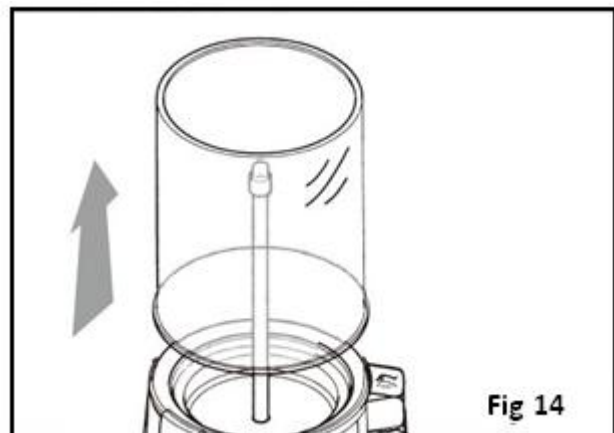


- Om het reservoir uit de machine te halen, gebruikt u twee vingers om het reservoir van het vaste stalen onderdeel van de mengstaaf (A) te halen en de andere vingers om de uitschenkrand van het reservoir (B) vast te houden.

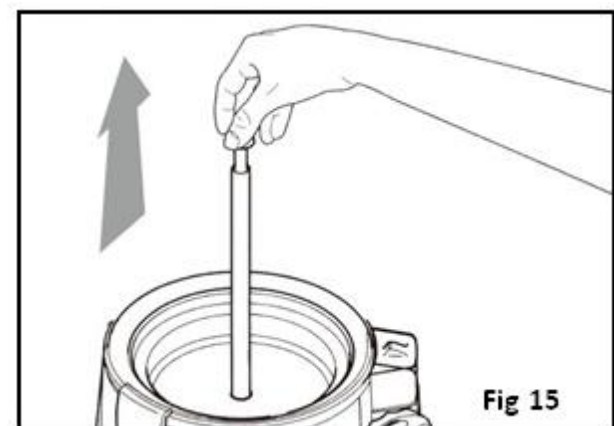


- Verhoog geleidelijk de drukkracht om het reservoir om deze van het rustelement te halen.

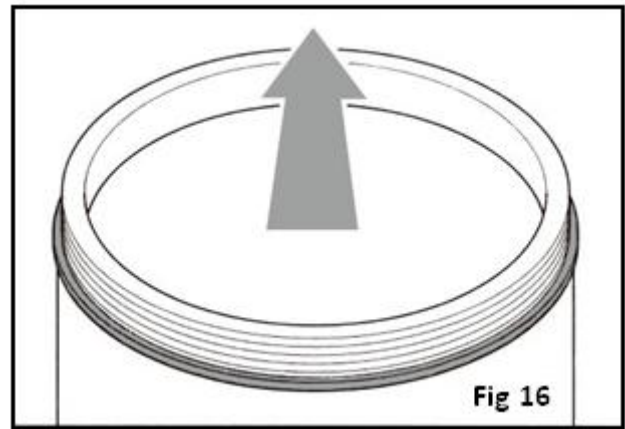
- Schuif met beide handen het reservoir omhoog (fig. 14).



- Schuif met een hand de mengstaaf omhoog en houd deze bij de draaipin (fig. 15) vast.

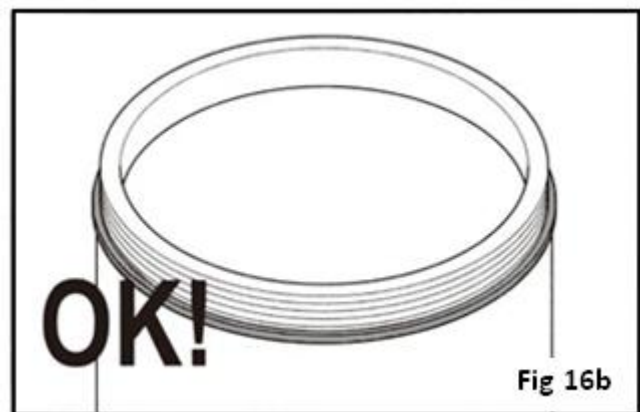
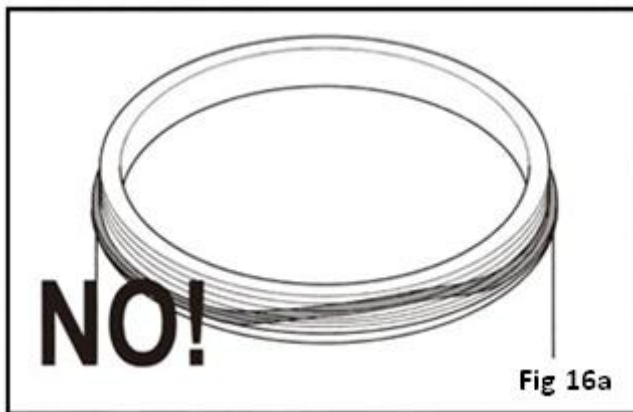


- Plaats met beide handen de kom op een vlak oppervlak en verwijder de pakking door deze omhoog te schuiven, zoals aangegeven door de pijl (fig. 16).



Was het gedemonteerde dispenserreservoir en componenten met een ontsmettend reinigingsmiddel en spoel het reservoir grondig met heet water.

Plaats correct de pakking voor u het dispenserreservoir monteert.



Maak de pakking nat met water en zet het dispenserreservoir op zijn plaats.

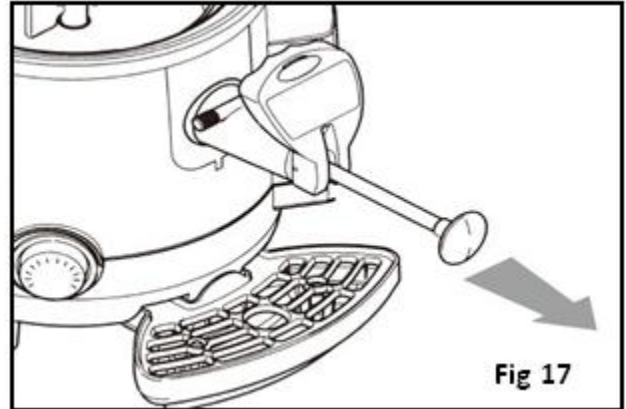
**GEBRUIK GEEN SMEERMIDDELEN.**

**Waarschuwing: controleer de juiste plaatsing van het dispenserreservoir op de machine. Bij een verkeerd geplaatst dispenserreservoir zal product lekken en bestaat het risico op brandwonden!**

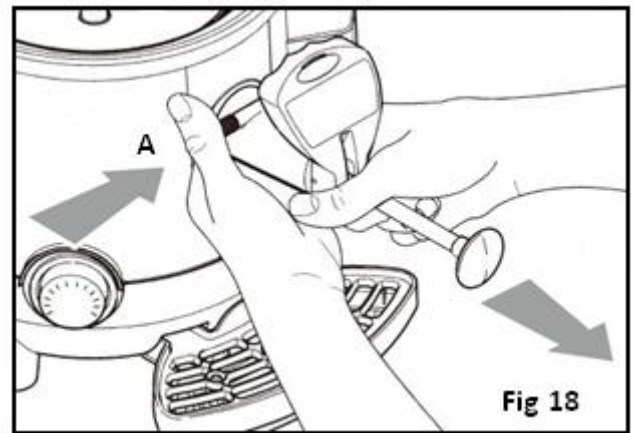
Monteer het dispenserreservoir, stang en mengstaaf in omgekeerde volgorde volgens de demontage-aanwijzingen.

## De tap verwijderen

- Zorg dat het dispenserreservoir leeg is.
- Verwijder de taphendel in de schenkstand MAX (fig. 17).

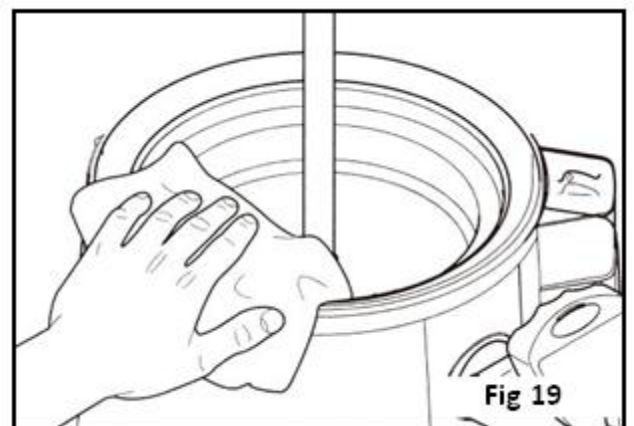


- Houd de tap van de machine vast, druk op de knop (A) en verwijder de tap met beide handen (fig. 18).



## De waterpan reinigen

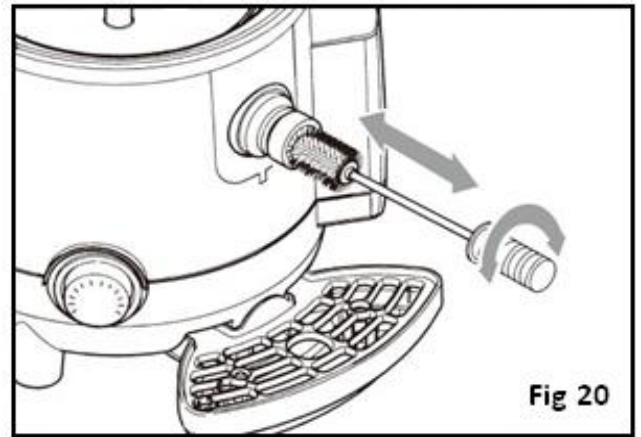
- Bij verwijderde tap en dispenserreservoir reinigt u het oppervlak van de pan met een vochtige doek en/of niet-schurende spons (fig. 19).



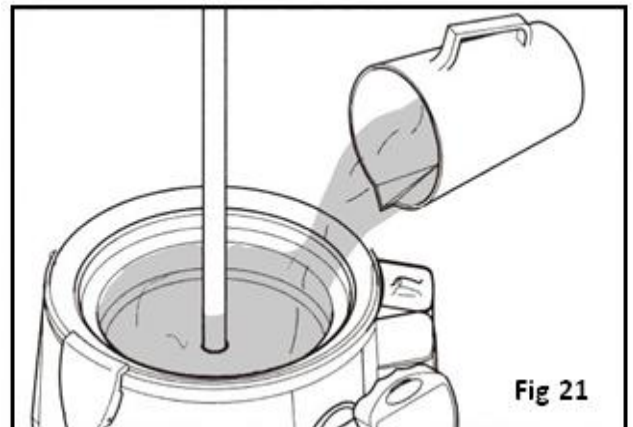


## Klantenondersteuning: 050 – 609999 (België)

- Maak het verbindingkanaal tussen dispenserreservoir en tap schoon met een reinigingsborstel (inbegrepen) (fig. 20).



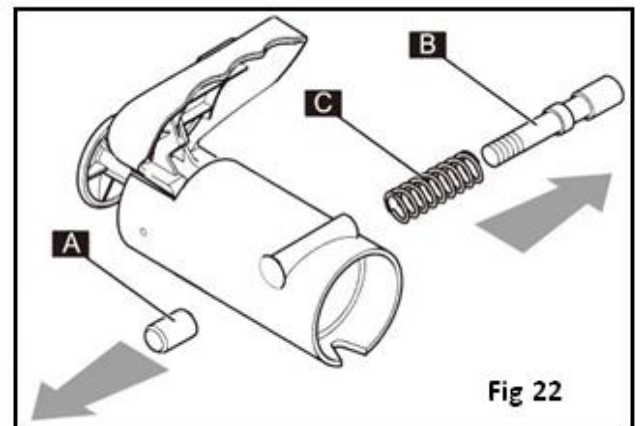
- Plaats opnieuw de tap.
- Schenk een beetje water in de pan.
- Gebruik de tap om al het water uit de pan af te tappen om eventuele productresten uit het dispenser kanaal te verwijderen.



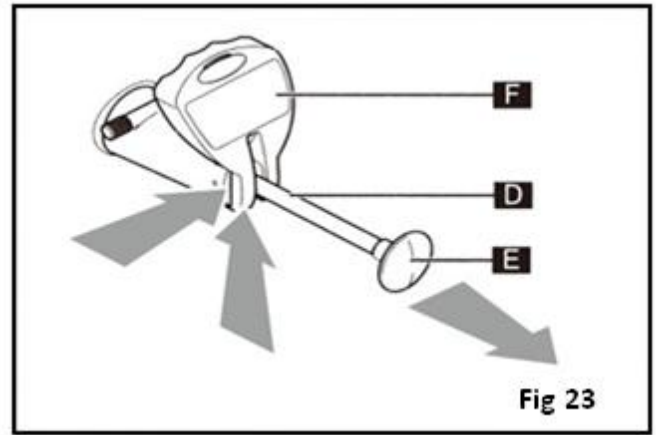
### De tap demonteren en reinigen

Demonteer de tap als volgt om de tap van binnen schoon te maken:

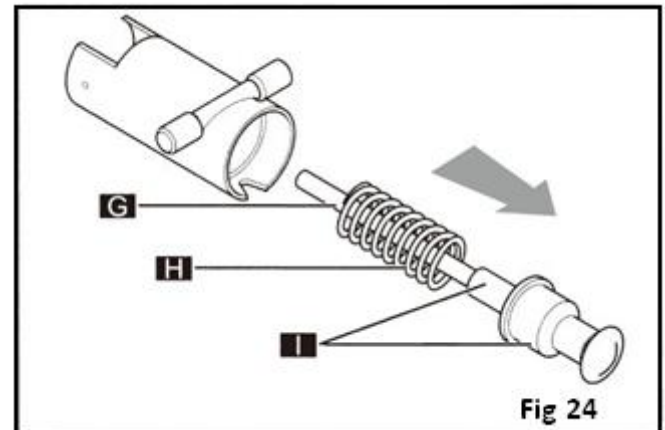
- Verwijder de tap (zie het hoofdstuk De tap verwijderen).
- Plaats de tap om een schoon en vlak oppervlak.
- Draai de schroef los en verwijder deze (A)
- Schuif de pin (b) en veer (c) van de behuizing.



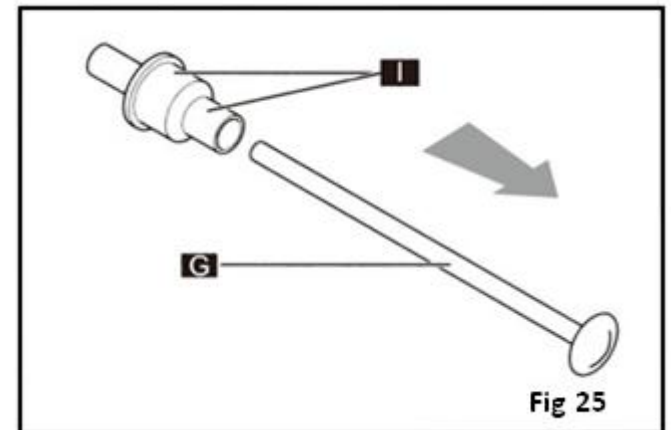
- Trek de hendel (D) volledig uit de knop (E) en duw de hendel (F) naar boven tot deze uit de pingeleider komt (fig. 23). Schroef de knop E los door deze naar links te draaien terwijl u de stang op zijn plaats houdt.



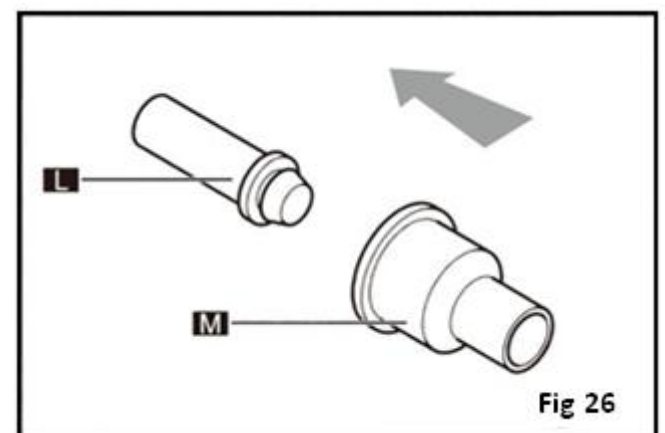
- Trek de stang (G) en veer (H) van de tapbehuizing (de pin/pakkingsbehuizing (I) komt samen met de stang los) (fig. 24).



- Haal de stang (G) van de tapbehuizing (I) (fig. 25).



- Trek de pin (L) van de pakking (M) (fig. 26).

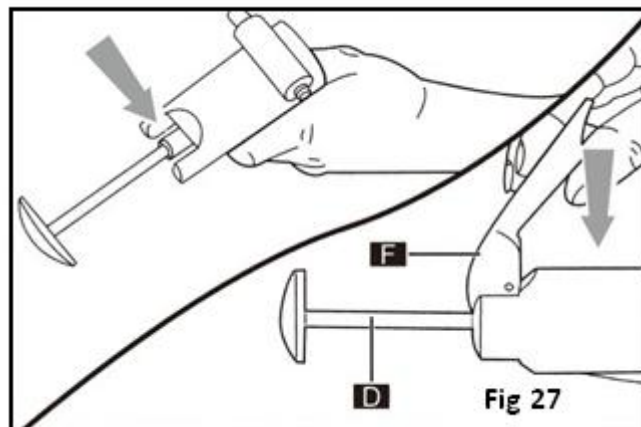


## Klantenondersteuning: 040 – 2628080 (Nederland)

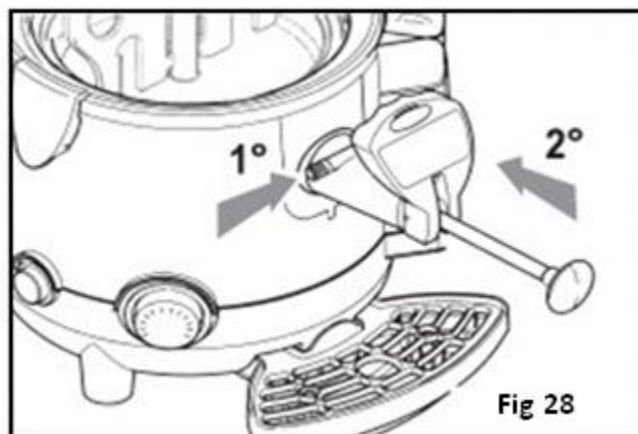
Was de gedemonteerde componenten met een ontsmettend reinigingsmiddel en spoel het reservoir grondig met heet water.

Monteer de tap in omgekeerde volgorde volgens de demontage-aanwijzingen.

- Om de hendel (F) te plaatsen, duwt u de stang (D) van binnen tot de geleiders uitsteken; plaats de hendel (F) en laat langzaam de stang (D) los (fig. 27).



- Om de tap opnieuw correct te bevestigen, houdt u de knop ingedrukt en controleert u of de stang volledig is uitgeschoven.
- Plaats de tap in de behuizing en druk deze aan tot de drukknop in de beginstand staat (fig. 28).

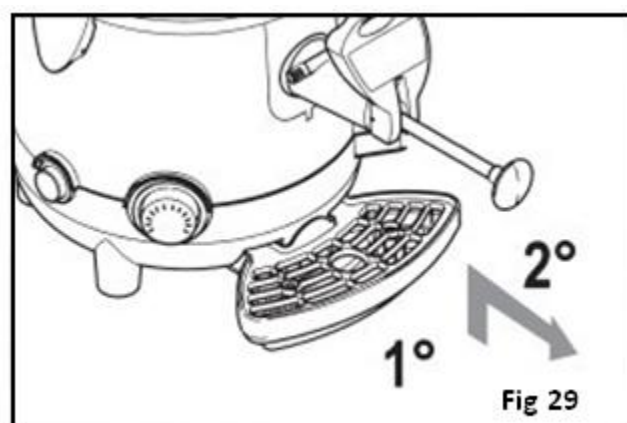


### De druppellade reinigen

De druppellade moet dagelijks worden geleegd en gereinigd.

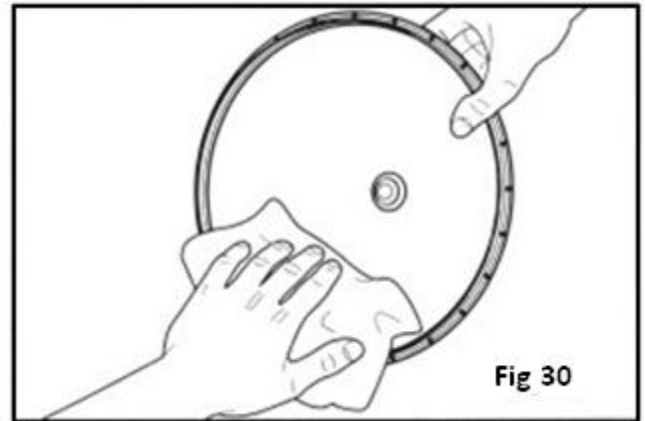
Opmerking: de lade moet altijd worden leeg gemaakt en gereinigd wanneer de rode drijver van het rooster stijgt. Dit voorkomt dat er vloeistof gaat lekken.

- Hef de lade met rooster en verwijder deze uit de machine.
- Was gescheiden de lade en het rooster met warm zeepwater.
- Droog alle componenten en plaats het rooster op de lade.
- Zet de lade op zijn plaats en druk deze aan om de lade in de machine te bevestigen.



## De deksel reinigen

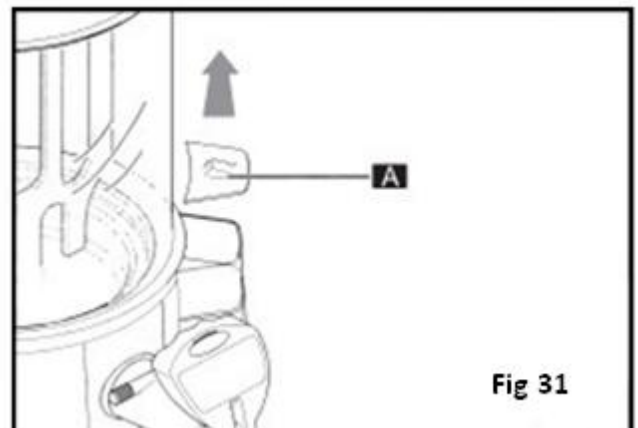
- Haal de deksel van het dispenserreservoir van de machine.
- Reinig het oppervlak met een vochtige doek en/of niet-schurende spons en ontsmettend reinigingsmiddel.
- Grondig spoelen met schoon water.



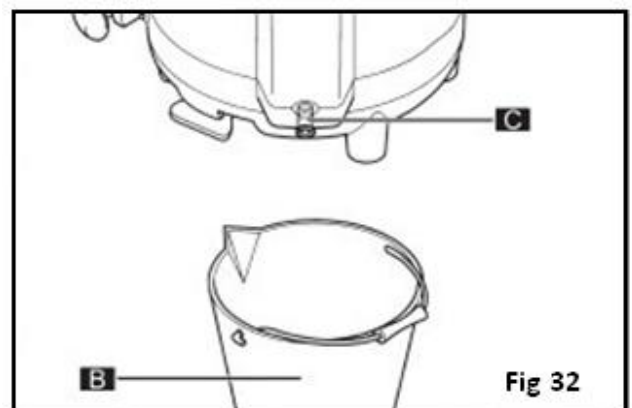
## Het boilerreservoir leegmaken

**Waarschuwing: om de boiler leeg te maken, moet de stekker van de machine uit het stopcontact worden gehaald. De boiler mag alleen worden gereinigd bij leeg reservoir en afgekoelde machine.**

- Verwijder de druppellade.
- Verwijder het kapje (A) (fig. 31).



- Plaats de machine op een vlak oppervlak.
- Plaats een houder (B) met een inhoudscapaciteit van meer dan 3 liter onder het aftapkapje (C).
- Gebruik een munt of een inbussleutel om de aftapkap (C) los te schroeven.
- Verwijder het kapje (C) en wacht tot al het water uit het boilerreservoir is gelopen (fig. 32).



## Het boilerreservoir reinigen en ontkalken

Waarschuwing: het boilerreservoir moet regelmatig worden ontkalkt

- Volg de stappen om het boilerreservoir af te tappen
- Plaats en vergrendel het aftapkapje op het boilerreservoir
- Vul het boilerreservoir met een oplossing van ontkalkingsmiddel (geschikt voor koffiemachines) en water (volg de aanwijzingen van het ontkalkingsmiddel)
- Laat de oplossing in het reservoir gedurende de aangegeven tijd in de aanwijzingen van het ontkalkingsmiddel
- Haal de oplossing uit het boilerreservoir
- Spoel het reservoir in overeenstemming met de aanwijzingen van het ontkalkingsmiddel

## Thermische veiligheidsschakelaar

Als het boilerreservoir droog kookt zal de thermische veiligheidsschakelaar worden geactiveerd om het verwarmingselement te beschermen. Laat het apparaat afkoelen en voer vervolgens een reset uit.

- Gebruik geschikt gereedschap om de beschermingsschroef (A) los te maken en te verwijderen.
- Gebruik een geschikt gereedschap om de knop in te drukken om de normale werking van de machine te herstellen.

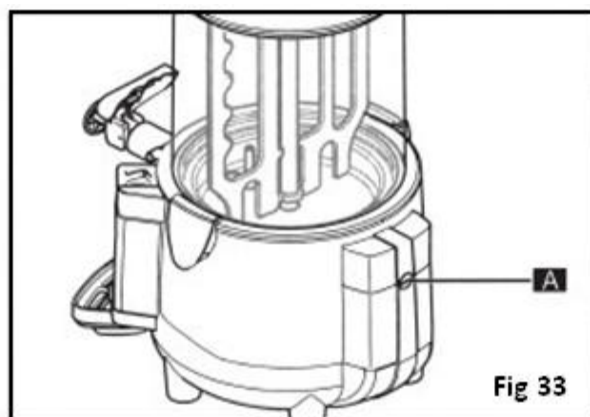


Fig 33

Problemen oplossen

Probleem	Mogelijke oorzaak	Handeling
Geen verhitting	Geen stroom	Controleer of de stroomkabel van de machine goed is aangesloten.
	Schakelaar staat op OFF (uit)	Zet de schakelaar op ON (aan)
	Thermische veiligheidsschakelaar is geactiveerd	Voer een reset uit van de thermische veiligheidsschakelaar
	Thermostaat is te laag ingesteld	Pas de instelling van de thermostaat aan
De mengstaaf draait niet	Geen stroom	Controleer of de stroomkabel van de machine goed is aangesloten.
	De mengstaaf is niet correct geplaatst	Plaats de mengstaaf op correcte wijze
	Motorstoring	Laat een Buffalo technicus of een vaktechnicus komen
	Schakelaar staat op OFF (uit)	Zet de schakelaar op ON (aan)
De tap lekt	De tap is niet correct geplaatst	Maak de machine leeg en plaats de tap in overeenstemming met de aanwijzingen
	Opbouw van vuil	Maak de machine leeg en reinig de tap in overeenstemming met de aanwijzingen
	De pakking is aan vervanging toe	Laat een Buffalo technicus of een vaktechnicus komen
De boiler lekt water	Temperatuur is te hoog	Pas de instelling van de thermostaat aan
	Het reservoir is tot boven de MAX-lijn gevuld	Laat de machine afkoelen, maak het reservoir leeg en vul deze opnieuw tot het correcte niveau
	De pakking is aan vervanging toe	Laat een Buffalo technicus of een vaktechnicus komen
Probleem	Mogelijke oorzaak	Handeling
Er lekt product aan de onderkant van het reservoir	Het reservoir is niet correct geplaatst	Maak de machine leeg en plaats de tap opnieuw in overeenstemming met de aanwijzingen
	De pakking is aan vervanging toe	Laat een Buffalo technicus of een vaktechnicus komen
De machine schakelt tijdens gebruik uit	Het waterniveau in het boilerreservoir staat onder het minimumniveau	Vul het boilerreservoir tot de MAX-lijn en reset de thermische veiligheidsschakelaar
	Er is géén water in het boilerreservoir	Vul het boilerreservoir tot de MAX-lijn en reset de thermische veiligheidsschakelaar
<p><b>Neem contact op met een Buffalo technicus of een vaktechnicus bij machinestoringen die niet in deze lijst worden vermeld of die met de aangegeven handelingen niet worden verholpen</b></p>		

## Technische specificaties

Model	Voltage	Vermogen	Stroom	Capaciteit (liters)	Afmetingen h x b x d mm	Gewicht (kg)
GF539	230V 50hz	1Kw	4,6A	9	580 x 410 x 280	7.5
CN219	230v 50hz	1Kw	4.6A	5	465 x 410 x 280	7.3

## Elektrische bedrading

Men dient de stekker op een geschikt stopcontact aan te sluiten.

De bedrading van dit apparaat is als volgt:

Stroomkabel (bruin) naar de aansluitklem gemarkeerd met L

Neutraalkabel (blauw) naar de aansluitklem gemarkeerd met N

Aardekabel (groen/geel) naar de aansluitklem gemarkeerd met E

Dit apparaat moet worden geaard met behulp van een adequaat aardingscircuit.

Bij twijfel raadpleeg een vakkundige elektricien.

De elektrische isolatiepunten mogen niet worden geblokkeerd. In geval van een nooduitschakeling moeten de isolatiepunten direct toegankelijk zijn.

## Productconformiteit

Het WEEE-logo op dit product of op de bijbehorende documentatie geeft aan dat het product niet onder huisvuil valt en als zodanig ook niet mag worden verwerkt. Ter preventie van mogelijke gevaren voor de gezondheid van personen en/of voor het milieu, dient men dit product als afval te verwerken in overeenstemming met het voorgeschreven en milieuveilige recyclingproces. Raadpleeg uw productleverancier of uw plaatselijk afvalverwerkingsbedrijf voor meer informatie over de juiste afvalverwerking van dit product.

De onderdelen van BUFFALO producten hebben strenge producttesten ondergaan om te voldoen aan wettelijke regels en specificaties die door internationale, onafhankelijke en landelijke overheden worden voorgeschreven.

BUFFALO producten zijn goedgekeurd en voorzien van het volgende symbool:



**Alle rechten voorbehouden. Het is verboden om zonder voorafgaande schriftelijke toestemming van BUFFALO deze handleiding, hetzij volledig of gedeeltelijk, elektronisch of mechanisch te reproduceren, kopiëren, op opslagmedia op te slaan of op enigerlei wijze over te dragen.**

**Wij hebben er alles aan gedaan om er zeker van te zijn dat op publicatiedatum van de handleiding alle details correct zijn, desondanks, behoudt BUFFALO het recht voor om specificaties zonder aankondiging te wijzigen.**

## Sicherheitshinweise

- Auf eine flache, stabile Fläche stellen.
- Alle erforderlichen Montage- und Reparaturarbeiten sollten von Wartungspersonal oder einem qualifizierten Techniker durchgeführt werden. Keine Bauteile von diesem Produkt entfernen.
- Für folgende Aspekte sind die lokalen und nationalen Normen und Vorschriften heranzuziehen:
  - Arbeitsschutzvorschriften
  - BS EN Verhaltenspraktiken
  - Brandschutzvorschriften
  - IEE-Anschlussvorschriften
  - Bauvorschriften
- Das Gerät NICHT in Wasser eintauchen oder mit Dampf-/Strahlreinigern reinigen.
- Das Gerät nur für den vorgesehenen Zweck verwenden.
- Das Gerät stets ausschalten bzw. den Netzstecker ziehen, wenn das Gerät nicht in Betrieb ist.
- Nicht zum Gebrauch im Freien geeignet.
- Verpackungsmaterial außerhalb der Reichweite von Kindern aufbewahren und gemäß den lokalen Vorschriften entsorgen.
- Aus Sicherheitsgründen muss ein beschädigtes Stromkabel von einem BUFFALO-Mitarbeiter oder empfohlenen qualifizierten Elektriker erneuert werden.
- Dieses Gerät sollte nur dann von Personen (einschließlich Kindern) mit reduzierten körperlichen, sensorischen oder geistigen Fähigkeiten, mangelnder Erfahrung oder Kenntnissen verwendet werden, wenn sie von einer für ihre Sicherheit verantwortlichen Person im Gebrauch des Geräts geschult wurden bzw. ständig beaufsichtigt werden.
- Kinder sollten beaufsichtigt werden um sicherzustellen, dass sie nicht mit dem Gerät spielen.

## Einführung

Bitte nehmen Sie sich einige Minuten Zeit und lesen Sie dieses Handbuch sorgfältig durch. Nur bei korrekter Wartung und vorschriftsgemäßem Betrieb kann Ihr BUFFALO-Produkt optimale Leistung erzielen.

## Lieferumfang

Folgende Teile befinden sich in der Verpackung:

- BUFFALO-Heißgetränkespender
- Bedienungsanleitung
- Reinigungsbürste

BUFFALO ist stolz auf die hochwertige Qualität seiner Produkte und seinen erstklassigen Service. Wir stellen sicher, dass alle gelieferten Produkte zum Zeitpunkt der Verpackung voll funktionsfähig sind und sich in einwandfreiem Zustand befinden.

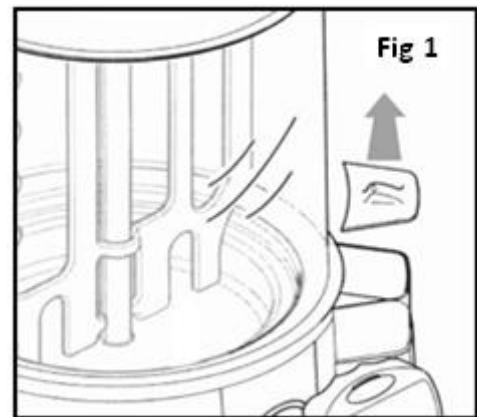
Sollten Sie Transportschäden feststellen, wenden Sie sich bitte unverzüglich an Ihren BUFFALO-Händler.



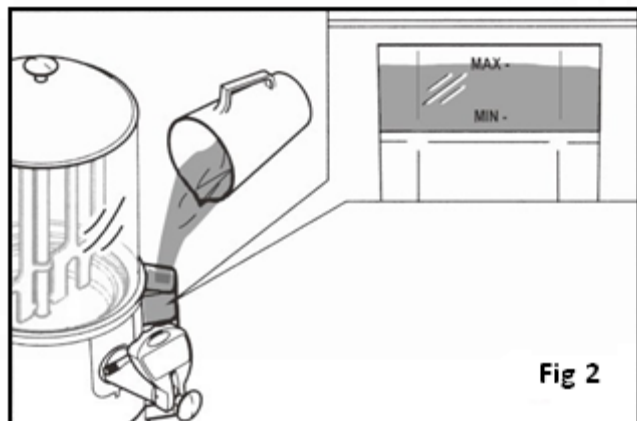
## Betrieb

### Wasserbehälter auffüllen

- Der Ein-/Ausschalter muss auf AUS gestellt sein.
- Den Deckel zum Wassertank abnehmen (Abb. 1).

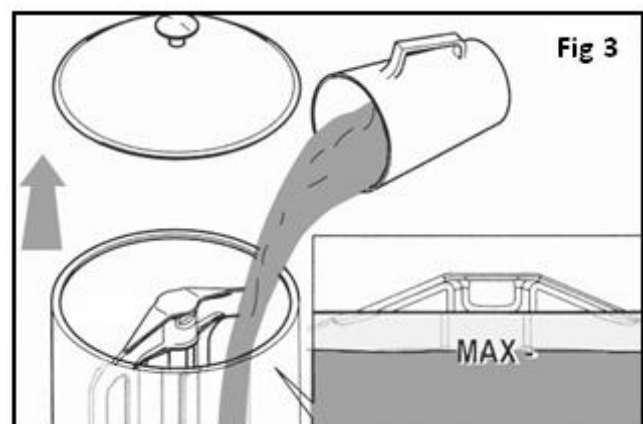


- Den Tank bis zur MAX-Fülllinie mit Wasser auffüllen (Abb. 2).

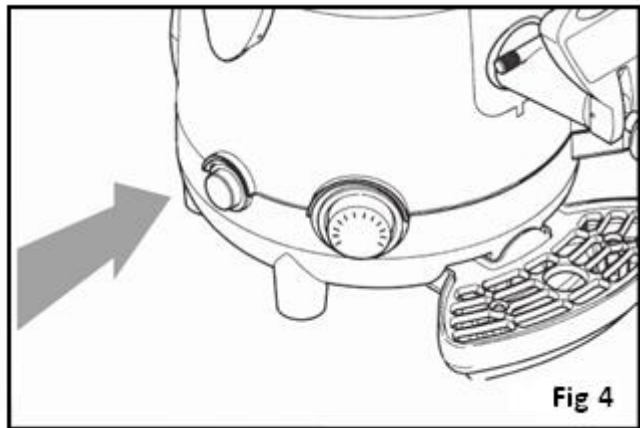


### Behälter füllen

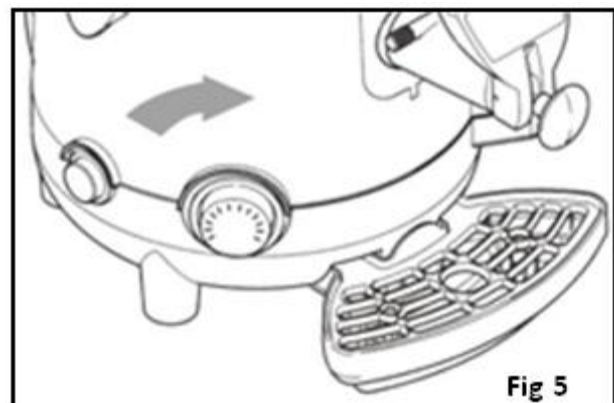
- Deckel abnehmen und das vorbereitete Getränk gemäß Herstelleranweisung in den Behälter füllen (Abb. 3)
- Nie über die MAX-Markierung hinaus füllen
- Deckel wieder aufsetzen



- Gerät am grünen Schalter einschalten (Abb. 4). Der Schalter leuchtet, wenn das Gerät eingeschaltet ist.



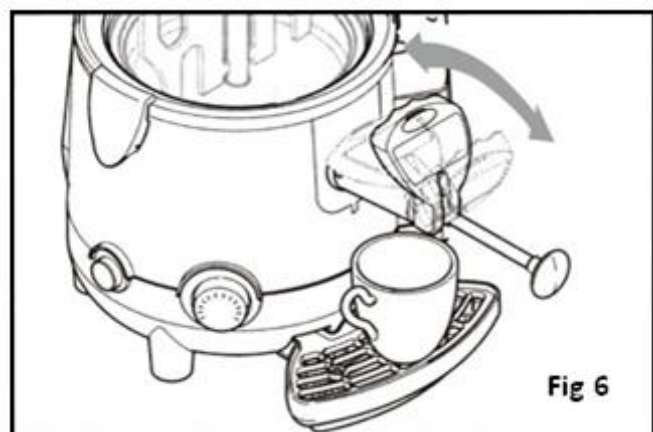
- Das Thermostat auf die gewünschte Temperatur einstellen (Abb. 5).



### Getränk ausgießen

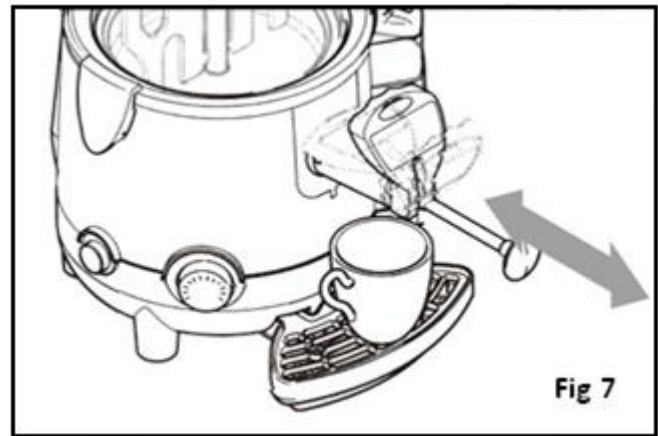
Vorsicht: Die aus dem Gerät ausgeschenkten Getränke können heiß sein. Bitte vorsichtig trinken, um Verbrühungen zu vermeiden.

- Eine geeignete Tasse oder einen Becher unter den Hahn stellen
- Den Hebel am Hahn ziehen oder drücken, bis die gewünschte Getränkemenge in die Tasse oder den Becher ausgegeben wurde (Abb. 6)
- Den Hebel am Hahn loslassen, so dass keine Flüssigkeit mehr austritt.



## Telefonische Helpline: 0800 – 1860806 (Deutschland)

- Wenn das Getränk besonders dickflüssig ist, den Stab am Hahn so weit wie möglich herausziehen (Abb. 7)
- Verstopfungen im Spenderrohr können durch wiederholtes Hineinschieben und Herausziehen des Hahnstabs beseitigt werden (Abb. 7)



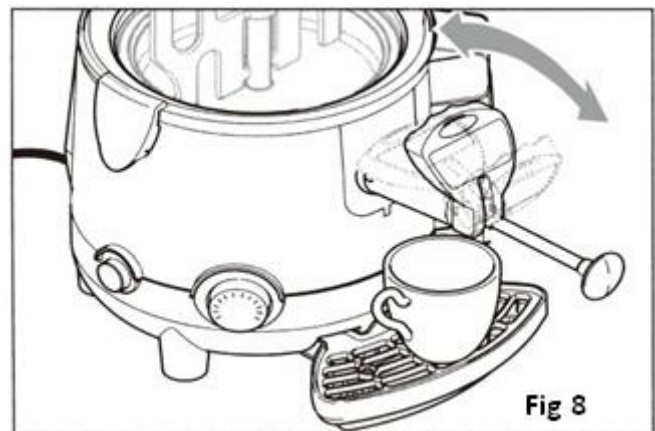
**Vorsicht: Behälter oder Deckel nicht während des Betriebs berühren, sie sind sehr heiß. Beim Abnehmen oder Berühren des Behälterdeckels stets den Griff anfassen.**

## Reinigung und Wartung

### Behälter entleeren

Vor dem Reinigen des Behälters muss zunächst darin verbleibende Flüssigkeit abgeschüttet werden.

- Gerät einschalten und noch verbleibende Flüssigkeit mit dem Hebel am Hahn aus dem Behälter entleeren.

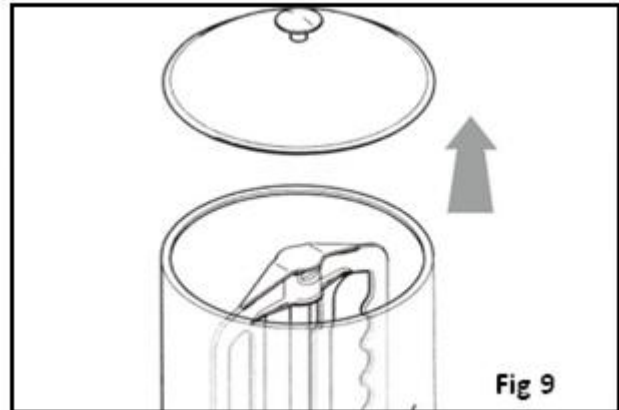


**Vorsicht: Die gependete Flüssigkeit ist sehr heiß – es besteht Verbrühungsgefahr.**

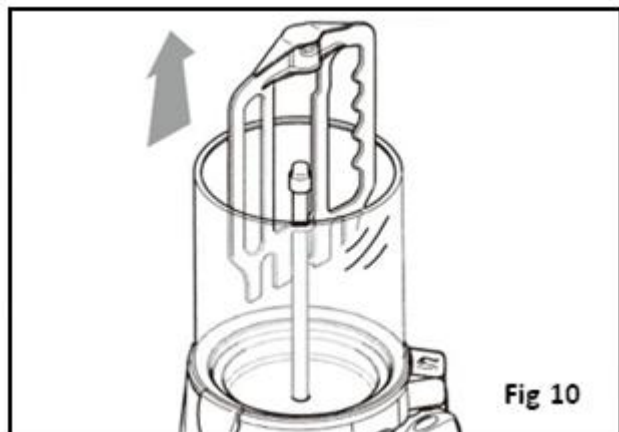
## Behälter entfernen und reinigen

**Vorsicht: Vor dem Entfernen des Behälters darauf achten, dass der Hauptschalter ausgeschaltet und der Netzstecker gezogen ist. Der Behälter muss leer sein und sich ausreichend abgekühlt haben**

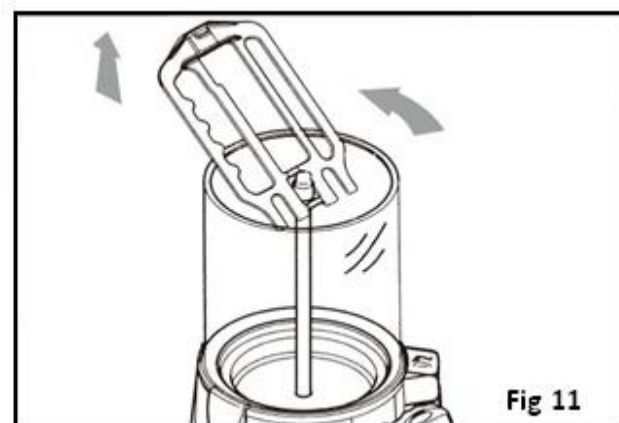
- Deckel abnehmen (Abb. 9)



- Den Rührquirl nach oben herausziehen. Er muss dabei parallel zum Mittelstab gehalten werden, bis der untere Schlitz des Rührquirls auf einer Höhe mit dem Drehstift ist (Abb. 10).

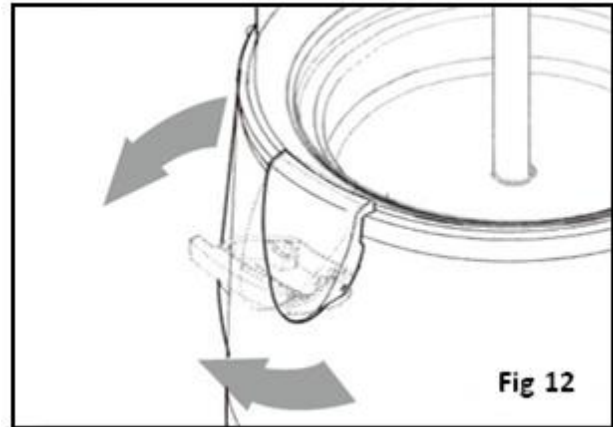


- Den Rührquirl kippen und nach oben schieben, um ihn vollständig herauszuziehen (siehe Abb. 11)

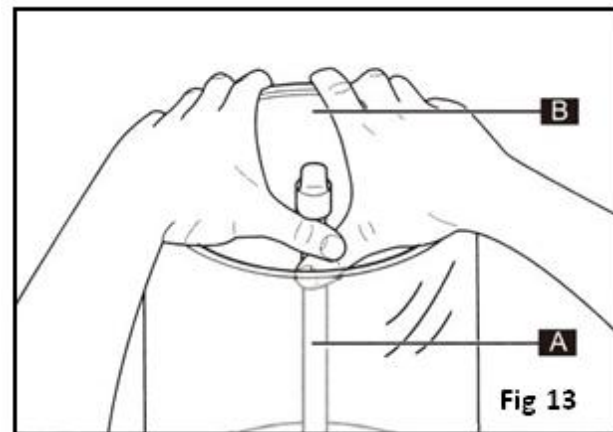


## Telefonische Helpline: 0800 – 1860806 (Deutschland)

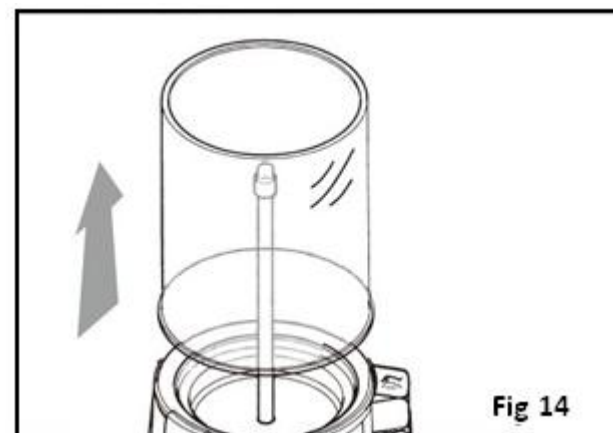
- Die Clips am Behälter wie in Abb. 12 dargestellt lösen, um den Behälter vom restlichen Gerät zu trennen



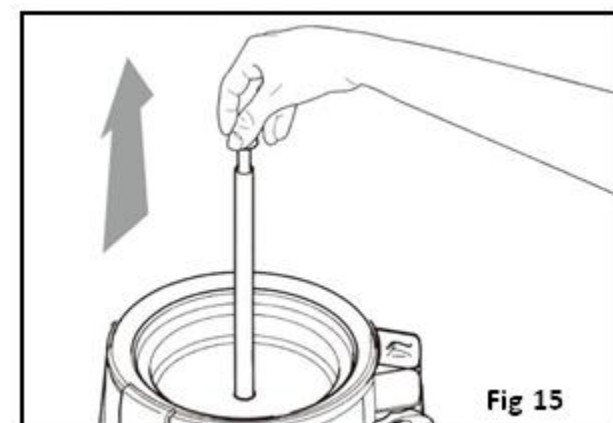
- Den Behälter mit zwei Fingern vom festen Stahlteil des Mixstabs (A) lösen. Die anderen Finger fassen die Außenkante des Behälters (B) (Abb. 13)
- Den Behälter langsam fester ziehen, bis er sich aus der Halterung löst



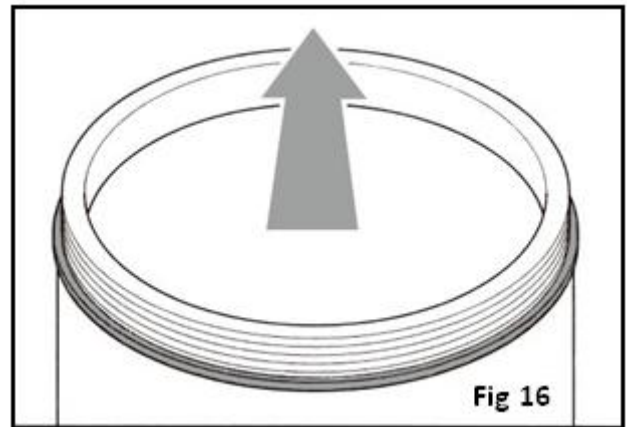
- Den Behälter mit beiden Händen nach oben schieben (Abb. 14)



- Den Mixstab mit einer Hand nach oben schieben; dabei darauf achten, dass Sie den Stab am Drehstift fassen (Abb. 15)

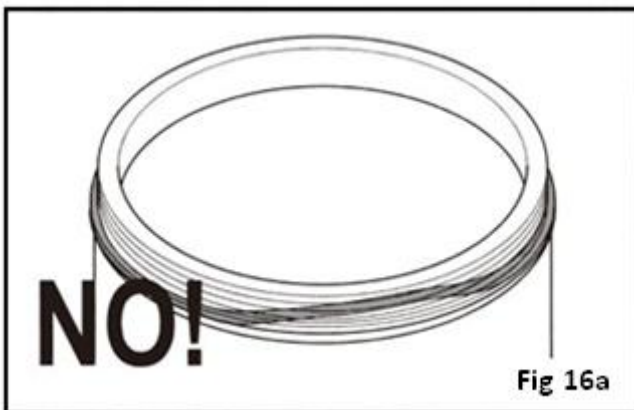


- Den Behälter auf eine flache Fläche stellen und mit beiden Händen die Dichtung entfernen; dazu die Dichtung in der durch den Pfeil gekennzeichneten Richtung nach oben schieben (Abb. 16)

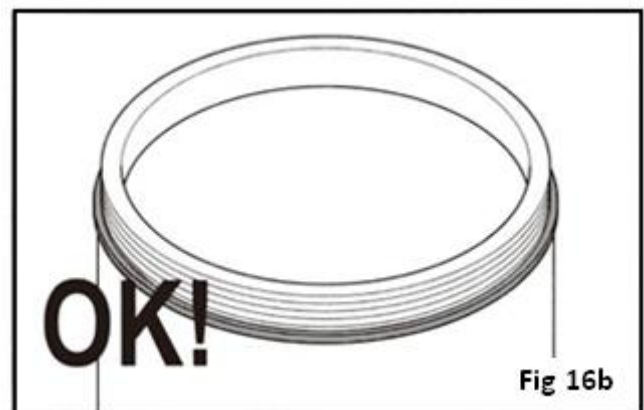


Den zerlegten Behälter und die übrigen Teile mit einer bakterientötenden Reinigungslösung waschen und anschließend gründlich mit reinem, heißem Wasser ausspülen.

Vor dem erneuten Zusammenbau des Behälters darauf achten, dass die Dichtung korrekt sitzt.



Falsch!



Richtig!

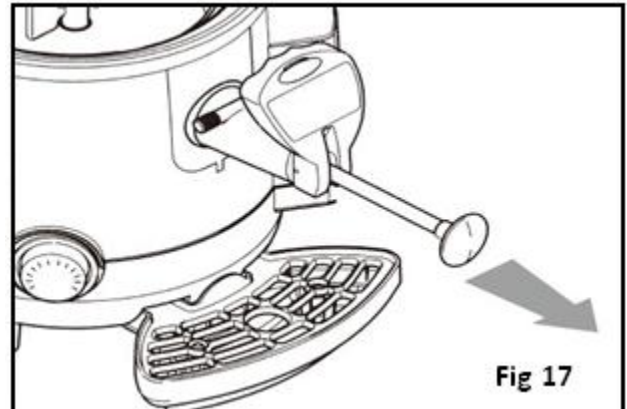
Die Dichtung mit Wasser anfeuchten und den Behälter wieder in Position in das Gerät einsetzen.  
**KEIN SCHMIERMITTEL VERWENDEN.**

**Vorsicht: Darauf achten, dass der Behälter korrekt in das Gerät eingesetzt ist, da sonst Flüssigkeit austritt und Verbrühungsgefahr besteht!**

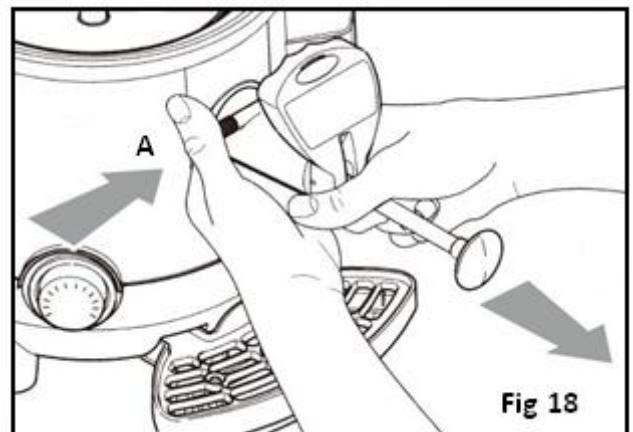
Behälter, Stab und Rührquirl wieder in der umgekehrten Reihenfolge wie beim Auseinandernehmen zusammensetzen.

## Hahn entnehmen

- Der Behälter muss leer sein.
- Den Stab am Hahn in die maximale Ausgießposition bringen (Abb. 17)

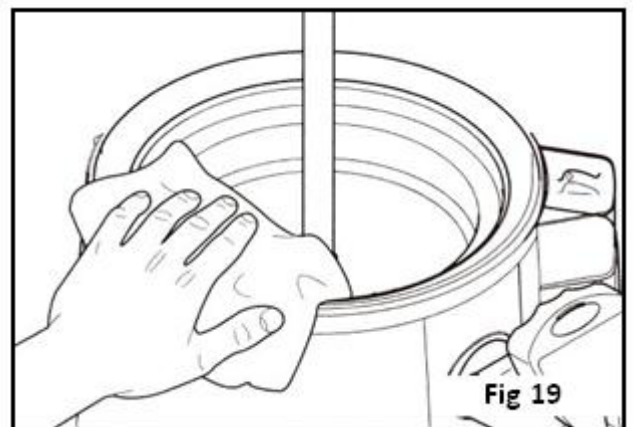


- Den Knopf (A) drücken, der den Hahn am Gerät halt und dann den Hahn mit beiden Händen abnehmen (Abb. 18)

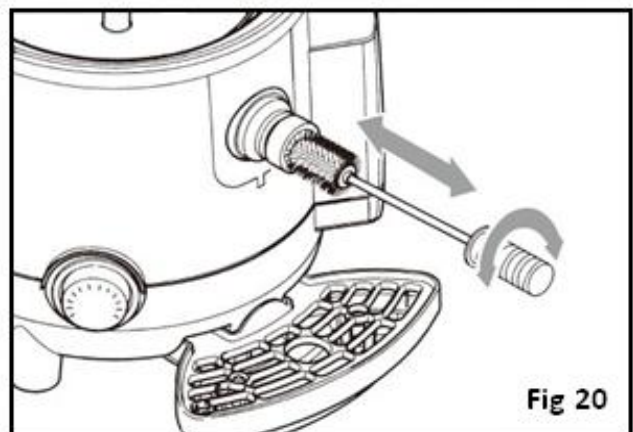


## Wasserschale reinigen

- Nach Entfernen des Behälters und Hahns die Oberfläche der Schale mit einem feuchten Tuch bzw. nicht scheuernden Schwamm reinigen (Abb. 19)



- Den Kanal zwischen Behälter und Hahn mit der mitgelieferten Reinigungsbürste reinigen (Abb. 20)



- Zum Wiedereinsetzen des Hahns:

- Etwas Wasser in die Schale gießen;
- Durch den Hahn das gesamte Wasser aus der Schale gießen, damit keine kleinen Getränkereste mehr im Spenderkanal verbleiben.

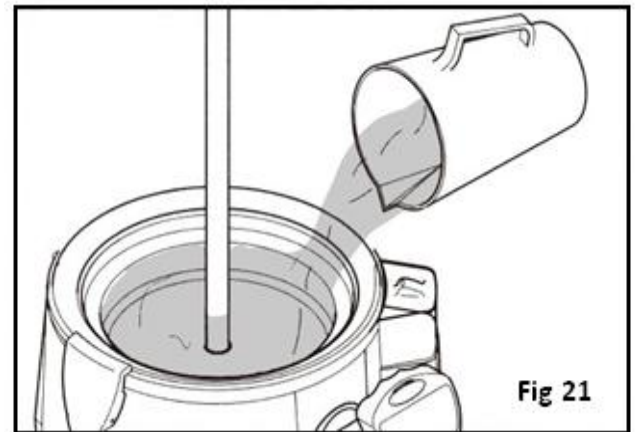


Fig 21

## Hahn auseinander nehmen und reinigen

Um den Hahn von innen zu reinigen, ihn wie folgt auseinandernehmen:

- Hahn abnehmen (siehe „Hahn entnehmen“)
  - Den Hahn auf eine saubere, flache Fläche stellen
  - Schraube lockern und entfernen (A)
  - Stift (B) und Feder (C) aus dem Sitz herauschieben.
- 
- Den Hebel (D) ganz aus dem Knopf (E) ziehen, dann den Hebel (F) von unten nach oben schieben, bis er sich aus der Stiftführung löst (Abb. 23). Knopf E durch Drehen entgegen dem Uhrzeigersinn abschrauben. Dabei den Stab in Position halten.

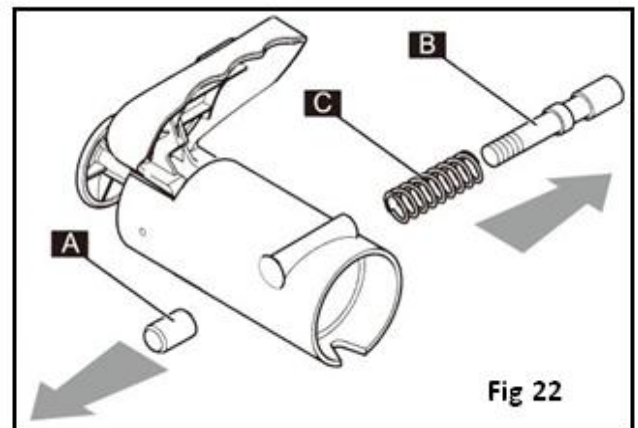


Fig 22

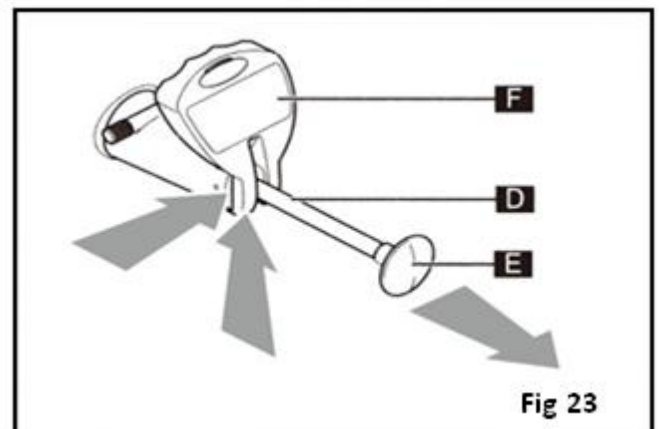
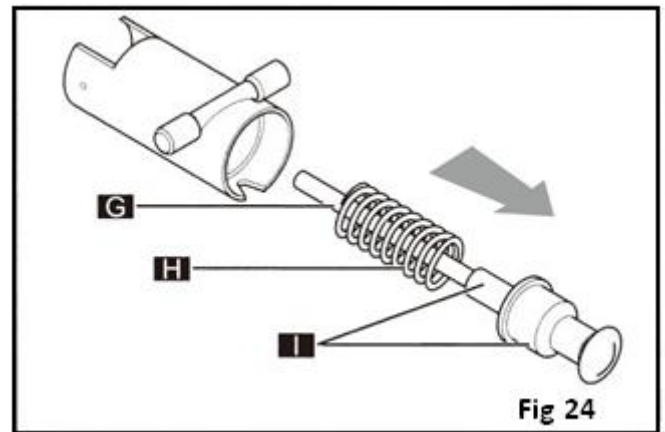


Fig 23

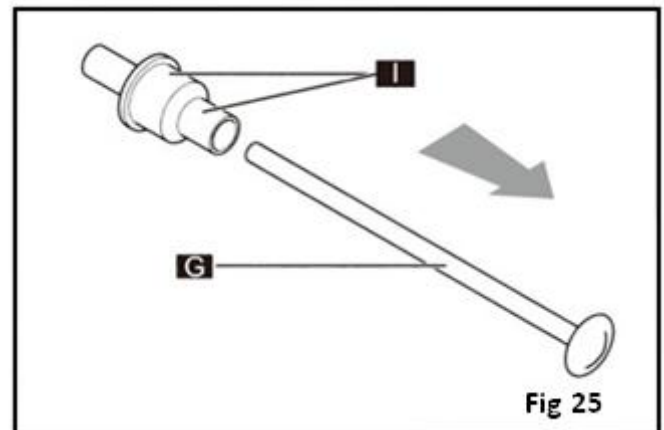


## Telefonische Helpline: 0800 – 1860806 (Deutschland)

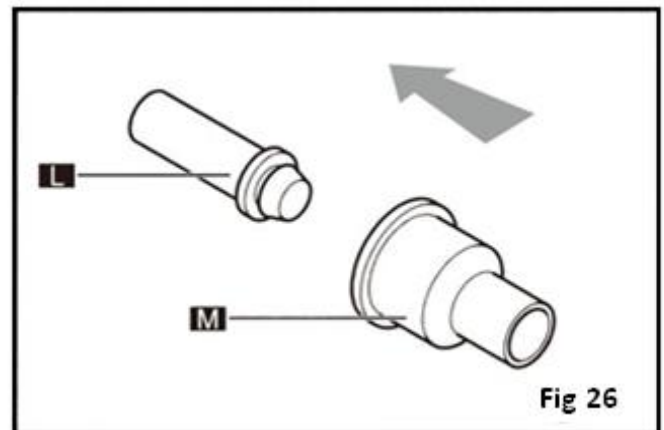
- Den Stab (G) und die Feder (H) aus dem Hahnkörper ziehen (die Stift-/Dichtungsbaugruppe (I) gleitet zusammen mit dem Stab heraus) (Abb. 24)



- Den Stab (G) von der Stift-/Dichtungsbaugruppe lösen (I) (Abb. 25)



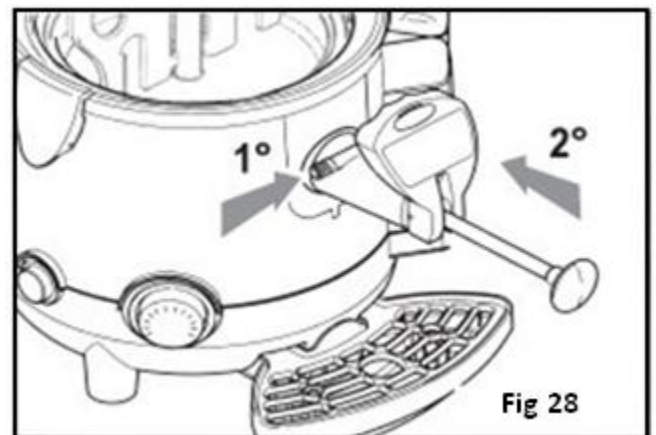
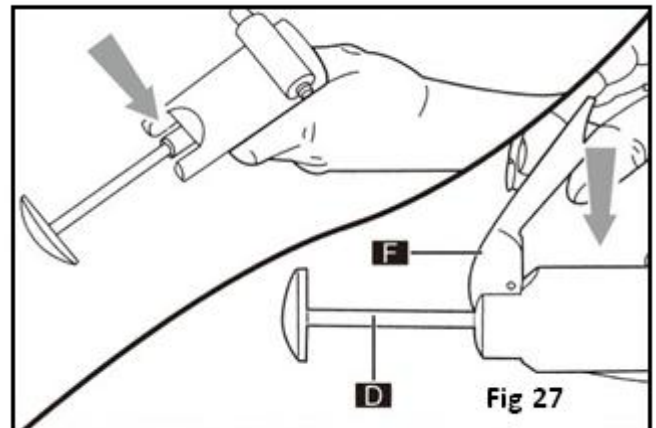
- Zum Auseinandernehmen den Stift (L) aus der Dichtung ziehen (M) (Abb. 26)



Die zerlegten Bauteile mit einer bakterientötenden Reinigungslösung waschen und anschließend gründlich mit reinem, heißem Wasser ausspülen.

Den Hahn in umgekehrter Reihenfolge wieder zusammensetzen.

- Zum Einsetzen des Hebels (F) den Stab (D) von innen schieben, bis die Führung herausragt; dann den Hebel (F) einführen und langsam den Stab lösen (D) (Abb. 27)
- Um den Hahn wieder korrekt in das Gerät einzusetzen, den Knopf heruntergedrückt halten; dabei darauf achten, dass der Stab vollständig herausgezogen ist
- Den Hahn in die Passung einführen und hineindrücken, bis der Knopf wieder in seine Ausgangsposition zurückkehrt (Abb. 28)

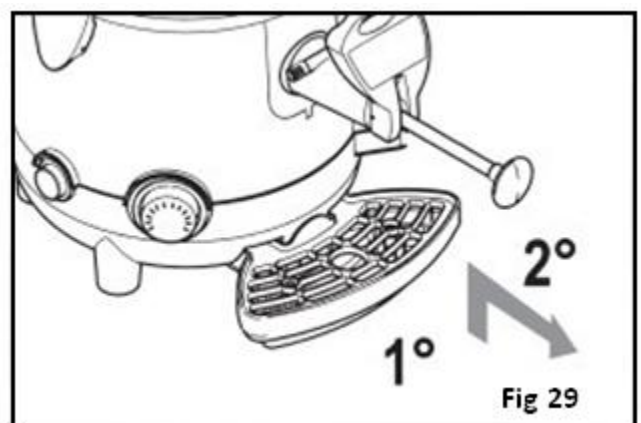


## Auffangschale reinigen

Die Auffangschale sollte täglich entleert und gereinigt werden.

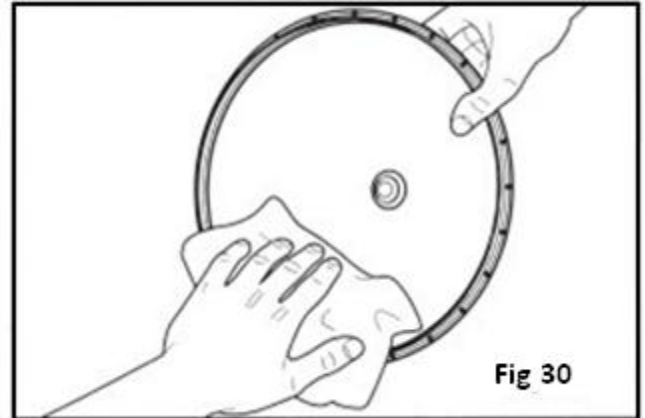
Hinweis: Die Auffangschale muss jedes Mal dann entleert und gereinigt werden, wenn der rote Schwimmer am Gitter ansteigt; so wird vermieden, dass Flüssigkeit austreten kann.

- Die Schale mitsamt Gitter anheben und nach außen ziehen, um sie aus der Passung zu nehmen
- Schale und Gitter separat mit einer warmen Seifenlösung reinigen
- Alle Bauteile abtrocknen und Gitter wieder auf die Auffangschale setzen
- Die Auffangschale wieder in Position bringen und herunterdrücken, damit sie fest mit dem Gerät verbunden ist.



## Deckel reinigen

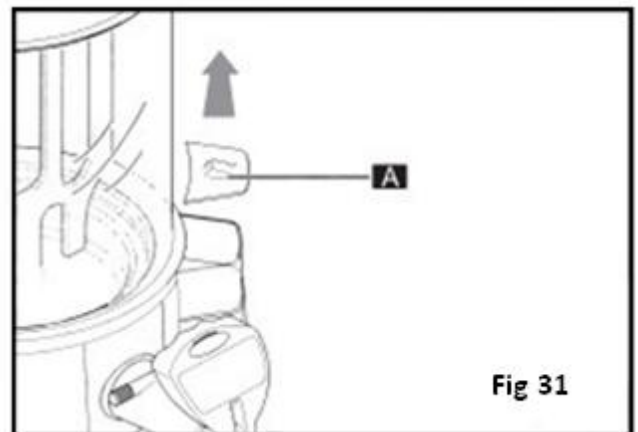
- Behälterdeckel abnehmen
- Die Flächen mit einem feuchten Tuch bzw. einem nicht scheuernden Schwamm reinigen, der in ein bakterientötendes Produkt eingetaucht wurde
- Gründlich mit sauberem Wasser abspülen.



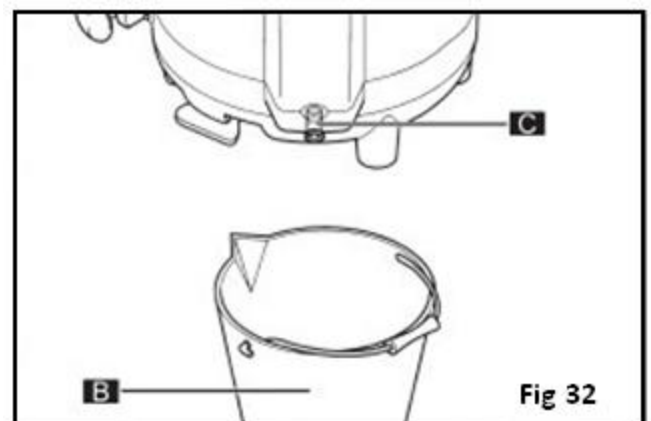
## Boilertank entleeren

**Vorsicht: Während der Boiler geleert wird, muss der Netzstecker gezogen sein. Der Boiler darf erst geleert werden, wenn der Behälter leer ist und sich das Gerät ausreichend abgekühlt hat.**

- Die Auffangschale herausnehmen
- Kappe abnehmen (A) (Abb. 31)



- Das Gerät auf eine flache Fläche stellen
- Einen Behälter (B) mit einem Fassungsvermögen von mehr als 3 Litern unter die Anzapfkappe (C) stellen
- Mit einer Münze oder einem Inbusschlüssel die Anzapfkappe (C) abschrauben
- Die Kappe (C) mit einer festen Bewegung herausziehen und warten, bis das gesamte Wasser aus dem Boilertank herausgeflossen ist (Abb. 32)



## Boilertank reinigen und entkalken

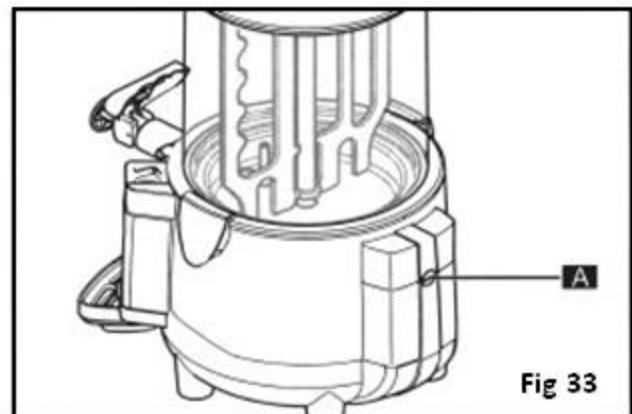
Vorsicht: Der Boilertank muss regelmäßig entkalkt werden

- Den Schritten zum Entleeren des Boilertanks folgen
- Die Anzapfkappe einsetzen und festdrehen
- Den Boilertank mit einer Lösung aus Entkalker (geeignet für Kaffeemaschinen) und Wasser füllen (dabei die Anweisungen zum Entkalker befolgen)
- Die Lösung so lange im Tank lassen, wie es in den Anweisungen zum Entkalker festgelegt ist
- Die Lösung aus dem Boilertank entleeren
- Den Tank gemäß den Anweisungen zum Entkalker ausspülen

## Wärmeschutzschalter

Wenn der Boilertank trocknet, wird der Wärmeschutzschalter des Geräts aktiviert und schützt das Heizelement. Abkühlen lassen, dann wie folgt zurücksetzen:

- Mit einem geeigneten Werkzeug die Schutzschraube (A) lösen und entfernen
- Mit einem geeigneten Werkzeug den Knopf innen drücken, um das Gerät auf den normalen Betrieb zurückzusetzen.



# Telefonische Helpline: 0800 – 1860806 (Deutschland)

## Störungssuche

Störung	Vermutliche Ursache	Maßnahme
Erwärmt sich nicht	Keine Stromzufuhr	Darauf achten, dass das Gerät korrekt an den Strom angeschlossen ist
	Schalter steht auf AUS	Schalter auf EIN stellen
	Wärmeschutzschalter ist aktiviert	Wärmeschutzschalter zurücksetzen
	Thermostat zu niedrig eingestellt	Thermostat einstellen
Rührquirl dreht sich nicht	Keine Stromzufuhr	Darauf achten, dass das Gerät korrekt an den Strom angeschlossen ist
	Rührquirl ist nicht korrekt eingesetzt	Darauf achten, dass der Rührquirl korrekt eingesetzt ist
	Motorstörung	BUFFALO-Mitarbeiter oder qualifizierten Techniker anrufen
	Schalter auf AUS stellen	Schalter auf EIN stellen
Hahn ist undicht	Hahn nicht korrekt eingesetzt	Gerät entleeren und Hahn gemäß Anweisungen einsetzen
	Verschmutzungen stauen sich an	Gerät entleeren und Hahn gemäß Anweisungen einsetzen
	Dichtung muss ausgewechselt werden	BUFFALO-Mitarbeiter oder qualifizierten Techniker anrufen
Wasser tritt aus Boiler aus	Temperatur zu hoch	Thermostat einstellen
	Tank über die MAX-Linie gefüllt	Gerät abkühlen lassen, dann den Tank entleeren und wieder auf den korrekten Füllstand auffüllen
	Dichtung muss ausgewechselt werden	BUFFALO-Mitarbeiter oder qualifizierten Techniker anrufen
Störung	Vermutliche Ursache	Maßnahme
Flüssigkeit tritt unten aus dem Behälter aus	Behälter ist nicht korrekt eingesetzt	Gerät entleeren und Behälter gemäß Anweisungen einsetzen
	Dichtung muss ausgewechselt werden	BUFFALO-Mitarbeiter oder qualifizierten Techniker anrufen
Gerät schaltet während des Gebrauchs ab	Der Wasserstand im Boilertank ist unter die MIN-Füllstandslinie gesunken	Den Boilertank bis zur MAX-Linie füllen und den Wärmeschutzschalter zurücksetzen
	Kein Wasser im Boilertank	Den Boilertank bis zur MAX-Linie füllen und den Wärmeschutzschalter zurücksetzen
<p><b>Bei Störungen, die aufgrund anderer Ursachen als der aufgelisteten auftreten oder die sich durch die empfohlenen Abhilfemaßnahmen nicht beheben lassen, bitte einen Buffalo Fachhändler oder qualifizierten Techniker kontaktieren.</b></p>		

## Technical Specification

Modell	Spannung	Leistung	Stromstärke	Capacity (Liter)	Abmessungen (H x B x T) mm	Gewicht (kg)
GF539	230v 50hz	1Kw	4,6A	9	580 x 410 x 280	7,5
CN219	230v 50hz	1Kw	4.6A	5	465 x 410 x 280	7.3

## Elektroanschlüsse

Der Stecker muss in eine geeignete Steckdose gesteckt werden.

Das Gerät ist wie folgt verdrahtet:

- Stromführender Leiter (braun) an Klemme L
- Neutralleiter (blau) an Klemme N
- Erdleiter (grün/gelb) an Klemme E

Das Gerät muss über eine spezielle Erdleitung geerdet werden.

Bei Fragen wenden Sie sich bitte an einen qualifizierten Elektriker.

Elektroisolierpunkte dürfen nicht blockiert werden. Bei einem erforderlichen Notstopp müssen diese Punkte jederzeit sofort zugänglich sein.

## Konformität

Das WEEE-Logo an diesem Produkt oder in der Dokumentation deutet darauf hin, dass das Produkt nicht im normalen Haushaltsmüll entsorgt werden darf. Um mögliche Gesundheits- bzw. Umweltschäden zu vermeiden, muss das Produkt durch einen zugelassenen und umweltverträglichen Recycling-Prozess entsorgt werden. Für weitere Informationen zur korrekten Entsorgung dieses Produkts wenden Sie sich bitte an den Lieferanten oder die für Müllentsorgung zuständige Behörde in Ihrer Nähe.

Alle BUFFALO-Produkte werden strengen Tests unterzogen, um die Einhaltung von Normen und Spezifikationen internationaler und nationaler Behörden und unabhängiger Organisationen zu gewährleisten.

BUFFALO-Produkte dürfen durch folgendes Symbol gekennzeichnet werden:



**Alle Rechte vorbehalten. Diese Anleitung darf ohne vorherige schriftliche Erlaubnis von BUFFALO weder ganz noch auszugsweise in irgendeiner Form und auf irgendeinem Wege – ob elektronisch, mechanisch, durch Fotokopieren oder anderweitig – vervielfältigt oder übertragen werden.**

**Es werden alle Anstrengungen unternommen um sicherzustellen, dass alle Angaben bei Drucklegung korrekt sind. BUFFALO behält sich jedoch das Recht vor, Spezifikationen ohne Vorankündigung zu ändern.**

## **Consignes de sécurité**

- Poser sur une surface plate et stable.
- L'installation et, le cas échéant, les réparations, doivent être effectués par un agent de maintenance/technicien qualifié. Ne pas retirer de pièces de ce produit.
- Consultez les normes nationales et locales afin de vous assurer du respect des normes suivantes :
  - Législation santé et sécurité au travail
  - Codes de pratique BS EN
  - Mesures anti-incendie
  - Réglementation IEE sur le Câblage
  - Réglementation en matière de construction
- NE JAMAIS immerger l'appareil, ni utiliser de systèmes de lavage à jet pulvérisé/à pression pour le nettoyer.
- Ne pas utiliser l'appareil à d'autres fins que celles auxquelles il a été conçu.
- Veiller à toujours bien éteindre l'appareil et à couper l'alimentation électrique lorsqu'il n'est pas en fonctionnement.
- Non adapté à l'usage en extérieur.
- Conserver tous les emballages hors de portée des enfants. Recycler les emballages d'une manière qui soit compatible avec la réglementation des autorités locales.
- Si le cordon d'alimentation est abimé, faites-le changer par un représentant BUFFALO ou par un technicien qualifié agréé afin d'éviter tout risque.
- Cet appareil ne peut être utilisé par des personnes (enfants compris) à capacités physiques, sensorielles ou mentales réduites, ou par des personnes n'en ayant ni l'expérience, ni la connaissance, à moins qu'elles n'aient été informées de la manière d'utiliser l'appareil par une personne responsable de leur sécurité.
- Les enfants doivent être surveillés afin de s'assurer qu'ils ne jouent pas avec l'appareil.

## **Introduction**

Veillez prendre quelques instants pour lire ce manuel attentivement. Avec un entretien et un fonctionnement corrects, cet appareil BUFFALO vous offrira les meilleurs résultats possible.

## **Contenu de l'emballage**

L'emballage contient les éléments suivants :

- Distributeur de boissons chaudes BUFFALO
- Notice d'utilisation
- Brosse de nettoyage

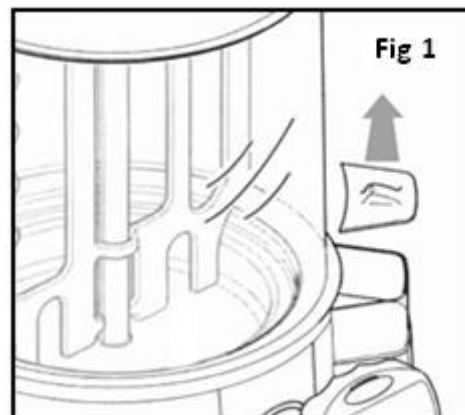
BUFFALO s'enorgueillit de sa qualité et de son service, et s'assure lors de l'emballage de l'appareil que tous les composants sont fournis en bon état de fonctionnement et intacts.

Si vous venez à trouver des dommages résultat du transport, veuillez immédiatement contacter votre revendeur BUFFALO.

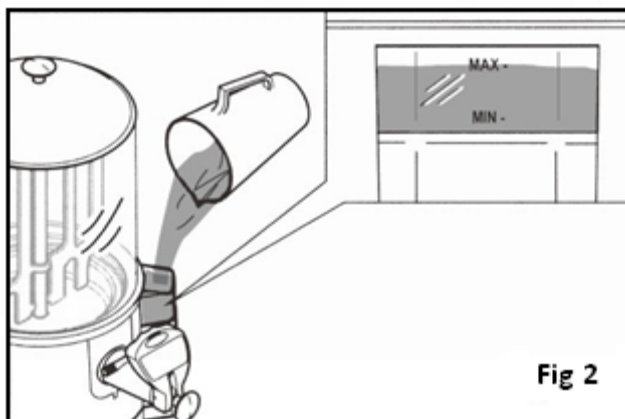
## Fonctionnement

### Remplissage du réservoir à eau chaude

- Assurez-vous que l'interrupteur est en position éteinte (OFF).
- Retirez le couvercle du réservoir à eau chaude (Fig. 1)

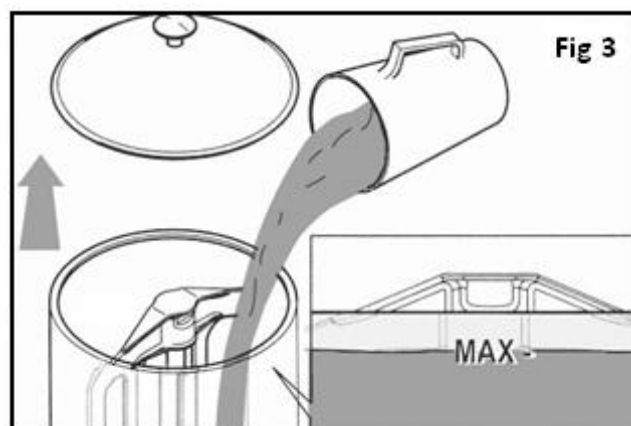


- Remplissez le réservoir d'eau jusqu'à la ligne de remplissage MAX (Fig. 2)



### Remplissage du bol

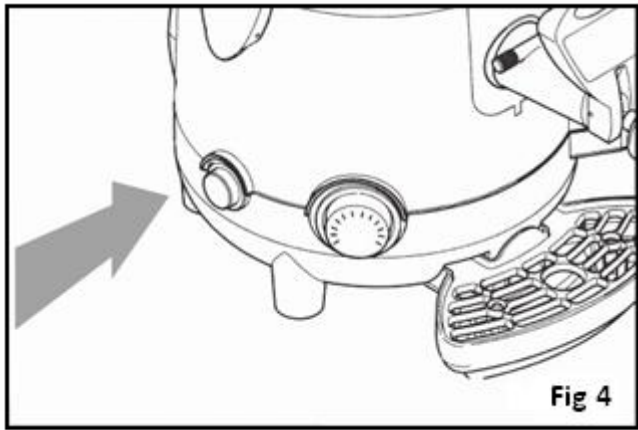
- Retirez le couvercle et versez dans le bol la boisson préparée selon les consignes du fabricant (Fig. 3)
- Ne dépassez jamais le niveau MAX indiqué.
- Remettez le couvercle en place.



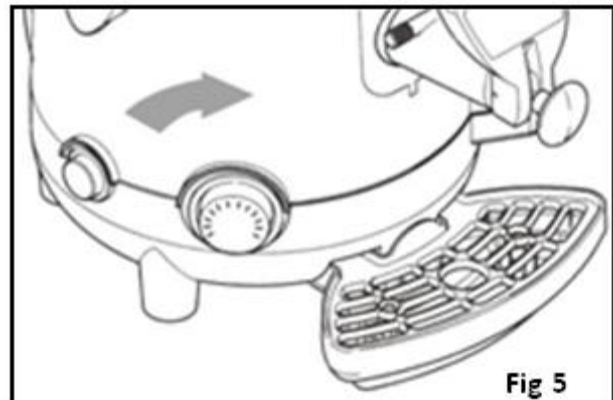


## Standard d'assistance téléphonique: 0164897361 (Français)

- Allumez l'appareil en appuyant sur l'interrupteur vert (Fig. 4). L'interrupteur s'illumine lorsque l'appareil est en marche (ON).



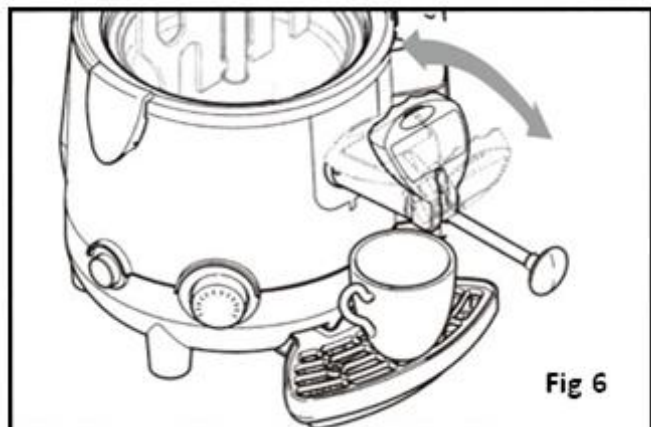
- Réglez le thermostat à la température voulue (Fig. 5)



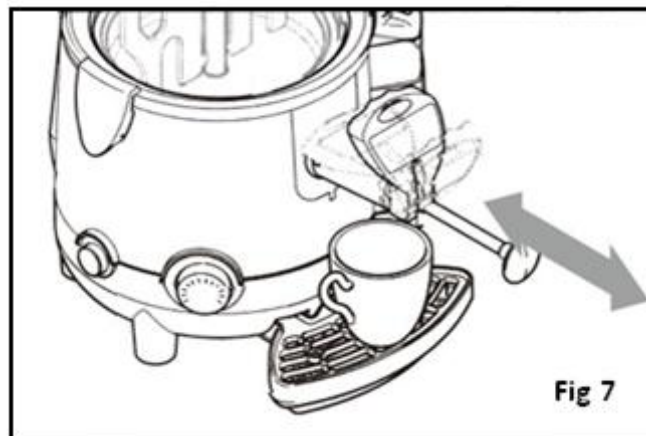
### Distribution du produit

Attention : les produits distribués par l'appareil peuvent être chauds, soyez prudent afin d'éviter tout risque de brûlure.

- Mettez une tasse à taille adéquate sous le robinet.
- Appuyez ou tirez sur le levier du robinet jusqu'à ce que la quantité de produit voulue soit dans la tasse (Fig. 6).
- Relâchez le levier pour interrompre l'écoulement du produit.



- Si le produit s'écoulant est particulièrement épais, positionnez, en
- tirant dessus, la tige du robinet sur sa position maximale (Fig. 7)
- Vous pouvez désobstruer le tuyau de distribution en faisant bouger la tige du robinet de l'avant vers l'arrière et vice-versa (Fig. 7).



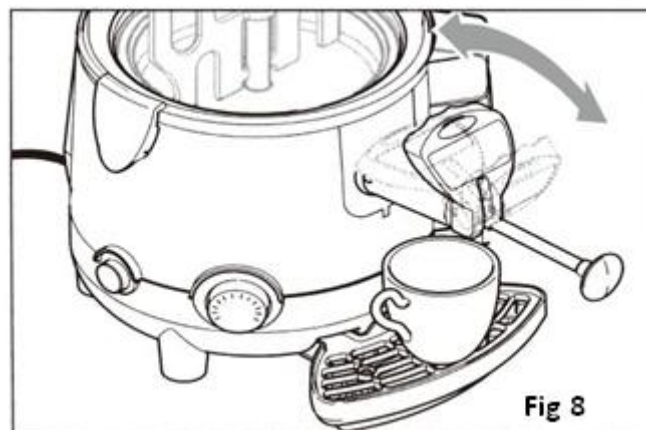
**Attention : ne jamais toucher le bol ou le couvercle pendant le fonctionnement de la machine, tous deux pouvant devenir très chauds ; toujours utiliser la poignée pour déplacer le couvercle du bol**

## Nettoyage et maintenance

### Vidage du bol

Avant de laver le bol, tout le produit que contient celui-ci doit être vidé.

- Allumez la machine, videz tout le produit encore présent à l'intérieur du bol au moyen du levier du robinet.

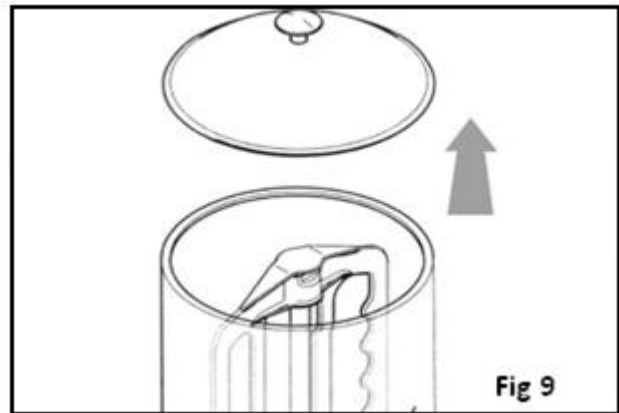


**Attention : le produit distribué par l'appareil est très chaud ; risques de brûlures.**

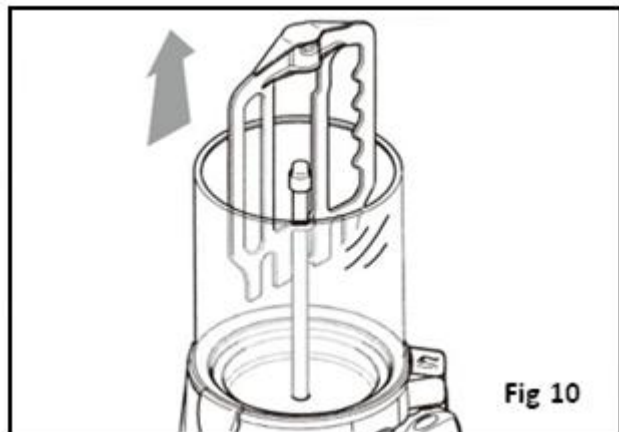
## Retirer et laver le bol.

**Attention : avant de retirer le bol, assurez-vous que l'interrupteur principal est positionné sur OFF, que l'appareil est débranché et que le bol est vide, et suffisamment refroidi.**

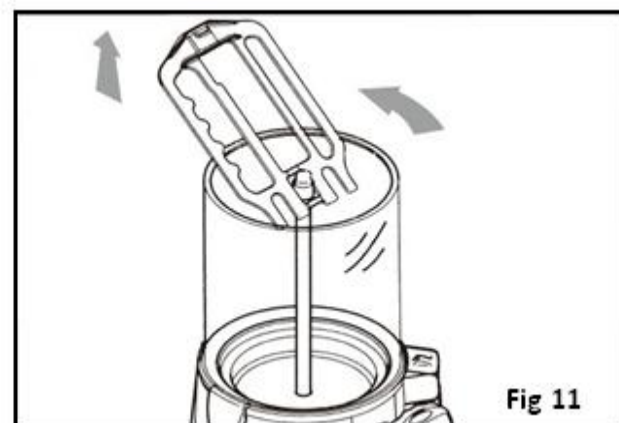
- Retirez le couvercle (Fig. 9).



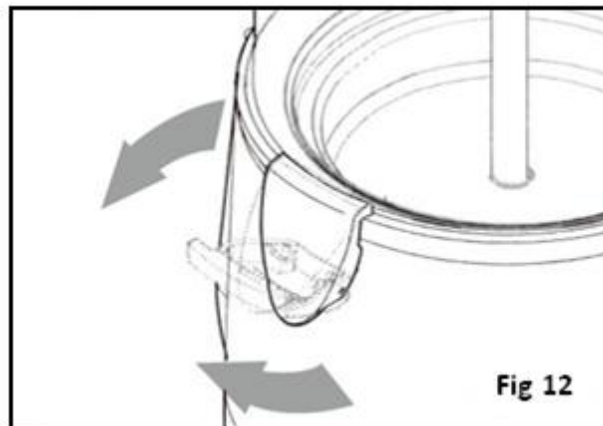
- Faites glisser la lame de mélange vers le haut pour la retirer, en veillant à ce qu'elle reste alignée sur la tige centrale jusqu'à ce que l'encoche inférieure de la lame soit de niveau avec la tête de rotation (Fig. 10).



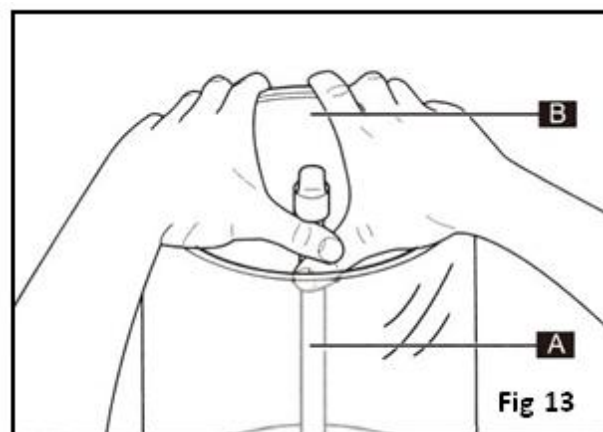
- Inclinez la lame de mélange et faites-la glisser vers le haut, tel qu'illustré en Fig. 11, pour la retirer complètement.



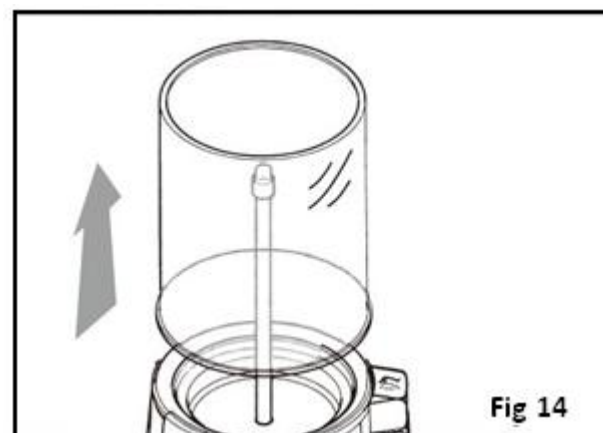
- Ouvrez les bagues de maintien du bol, tel qu'illustré en Fig. 12, afin de détacher celui-ci du reste de l'appareil ;



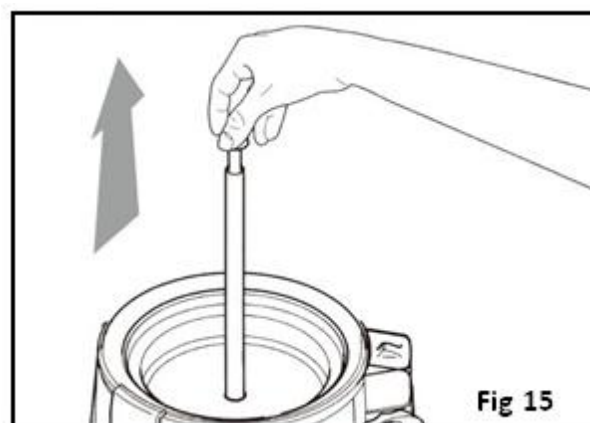
- Retirez le bol de l'appareil, en utilisant deux doigts pour le libérer de la portion en acier fixe de la tige mélangeuse (A), et les autres pour tenir le bord extérieur du bol (B) (Fig. 13).
- Tirez progressivement de plus en plus fort sur le bol jusqu'à ce qu'il se détache de son socle ;



- Faites-le glisser vers le haut en vous servant de vos deux mains (Fig. 14).

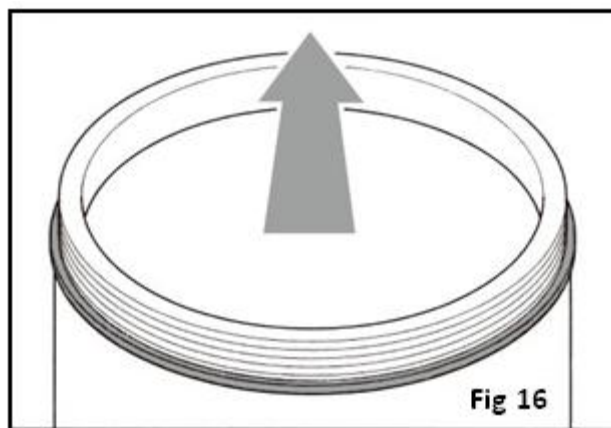


- D'une main, faites glisser la tige mélangeuse vers le haut, en veillant à la tenir par la tête de rotation (Fig. 15).



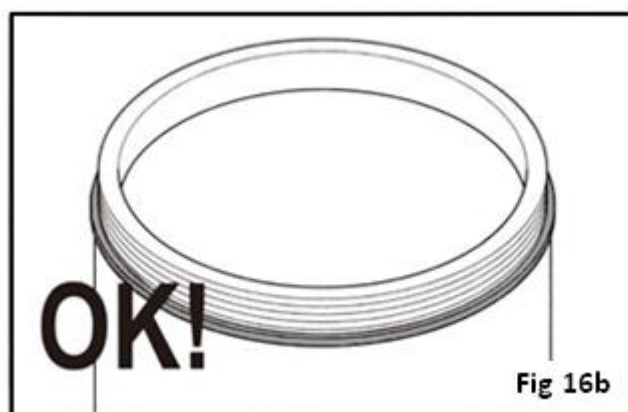
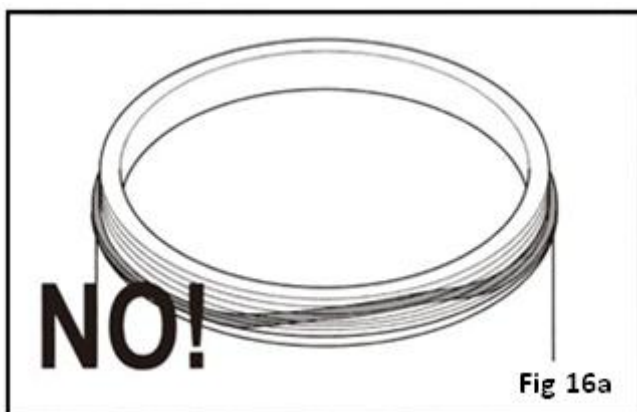
## Standard d'assistance téléphonique: 0164897361 (Français)

- En vous servant de vos deux mains, déposez le bol sur une surface plate, retirez le joint en le faisant glisser vers le haut dans le sens indiqué par la flèche (Fig. 16).



Lavez le bol et ses composants un à un avec une solution additionnée de détergent, puis rincez-les soigneusement à l'eau chaude propre.

Avant de remonter le bol, assurez-vous que le joint d'étanchéité est positionné correctement.



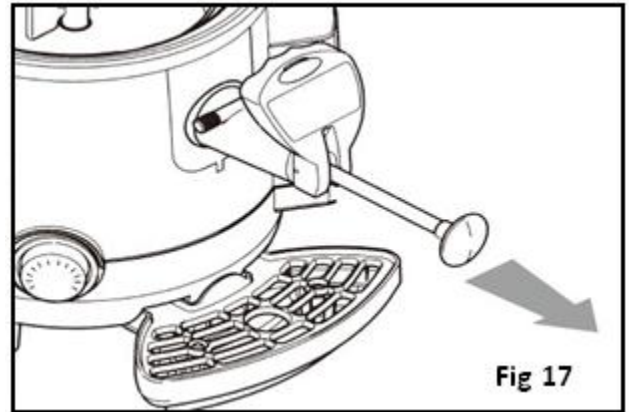
Humidifiez le joint d'étanchéité avec de l'eau, et remettez le bol en place.  
**NE JAMAIS UTILISER DE LUBRIFIANT.**

**Attention : assurez-vous que le bol est posé correctement sur l'appareil ; en cas contraire, le produit pourrait fuir et provoquer des brûlures !**

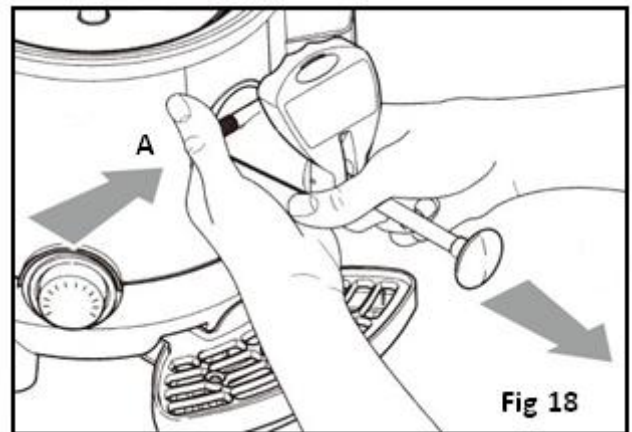
Remontez le bol, la tige et la lame de mélange en procédant aux opérations inverses à celles données dans les consignes de démontage.

### Retrait du robinet

- Vérifiez que le bol est vide.
- Positionnez la tige du robinet sur sa position de distribution maximale (Fig. 17).

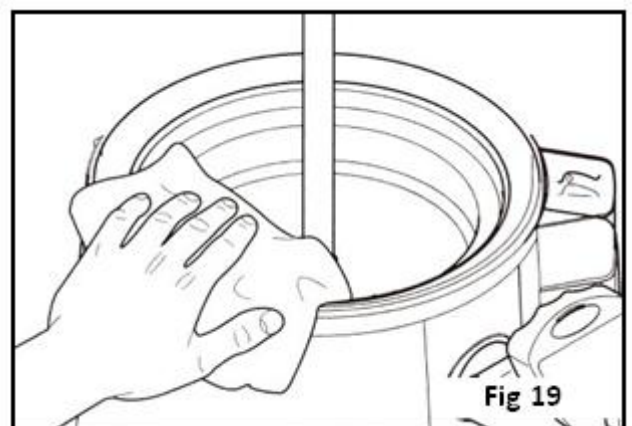


- Appuyez sur le bouton (A) qui fixe le robinet à la machine, puis retirez ce dernier en vous servant des deux mains (Fig. 18).

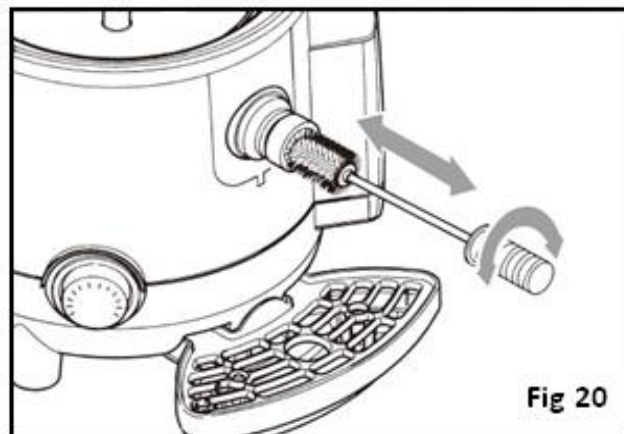


### Nettoyage du bac à eau

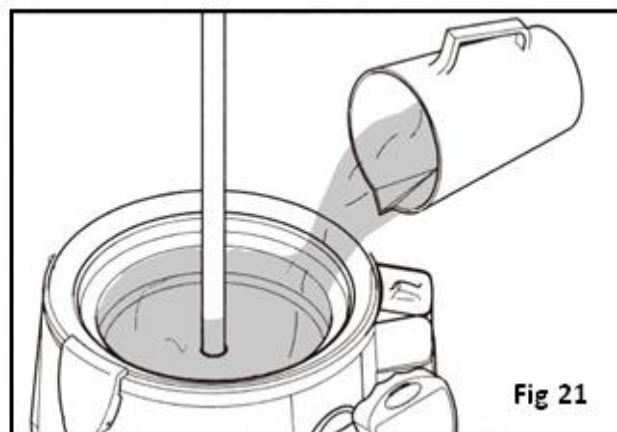
- Une fois le bol et le robinet retirés, nettoyez la surface du bac avec un chiffon humide et/ou une éponge non abrasive (Fig. 19).



- Nettoyez l'orifice reliant le bol au robinet au moyen de la brosse de nettoyage (incluse) (fig. 20).



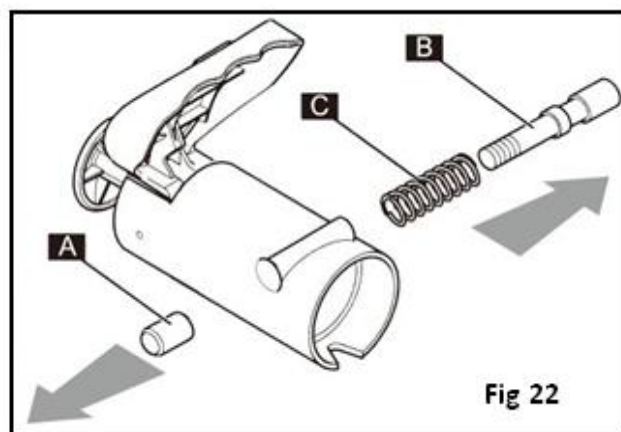
- Remettez le robinet en place ;
- Versez un peu d'eau dans le bac ;
- Servez-vous du robinet pour vider toute l'eau présente dans le bac afin d'éliminer tout résidu de produit pouvant rester présent à l'intérieur de l'orifice de distribution.



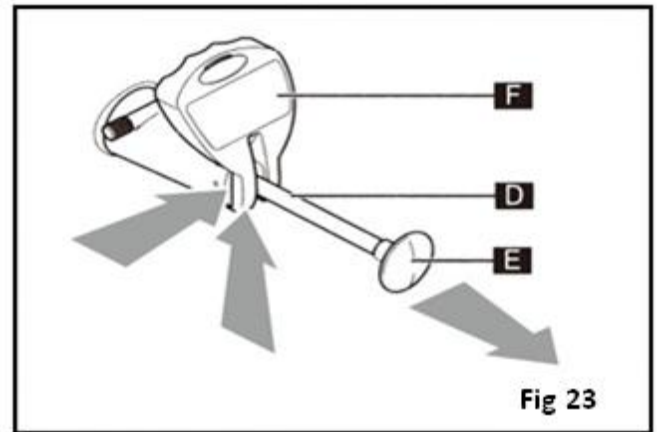
### Démontage et nettoyage du robinet

Pour nettoyer l'intérieur du robinet, il faut le démonter comme suit :

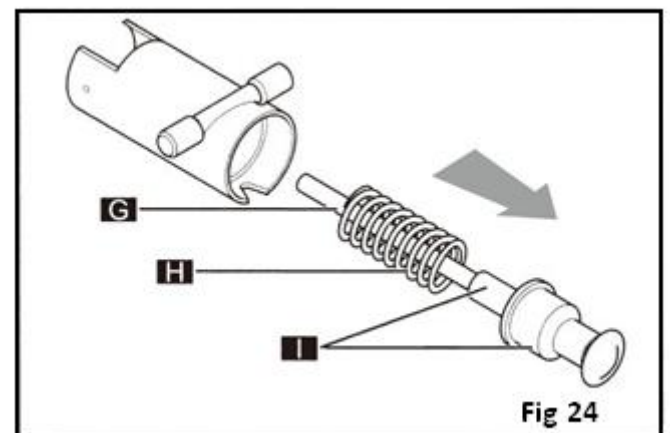
- Retirez le robinet (voir la section, Retrait du robinet).
- Posez-le sur une surface propre et plate.
- Desserrez puis retirez la vis (A).
- Sortez l'axe (B) et le ressort (C) de leur logement.



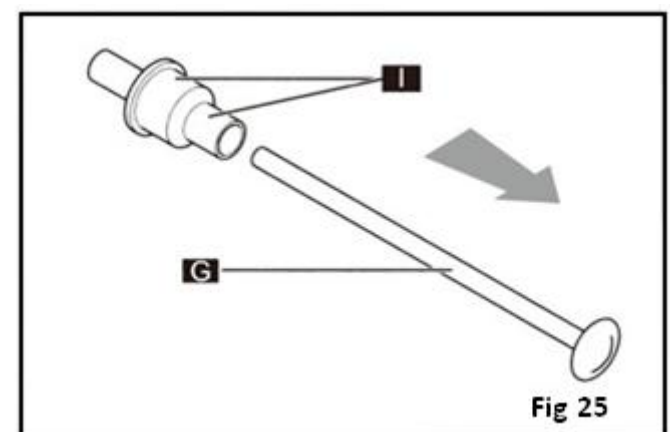
- Tirez sur le levier (D) pour le faire sortir entièrement du bouton (E), puis poussez le levier (F) du bas vers le haut jusqu'à ce qu'il se détache du logement de l'axe (Fig. 23). Dévissez le bouton E en le faisant tourner dans le sens inverse des aiguilles d'une montre, tout en maintenant la tige en place.



- Tirez sur la tige (G) et sur le ressort (H) pour les faire glisser ensemble hors du bloc du robinet (montage axe/joint (I), avec la tige (Fig. 24).



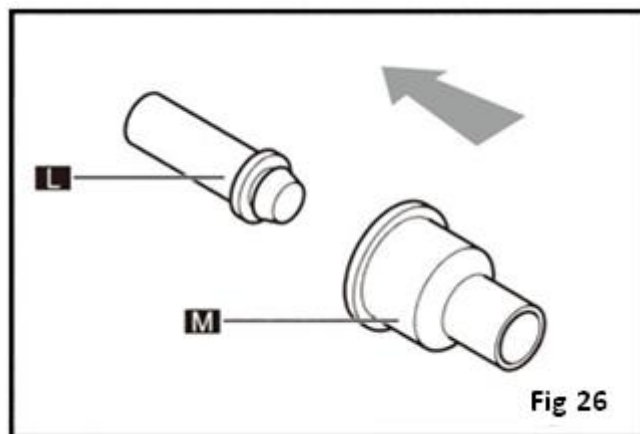
- Détachez la tige (G) du montage axe/joint (I) (Fig. 25).





## Standard d'assistance téléphonique: 0164897361 (Français)

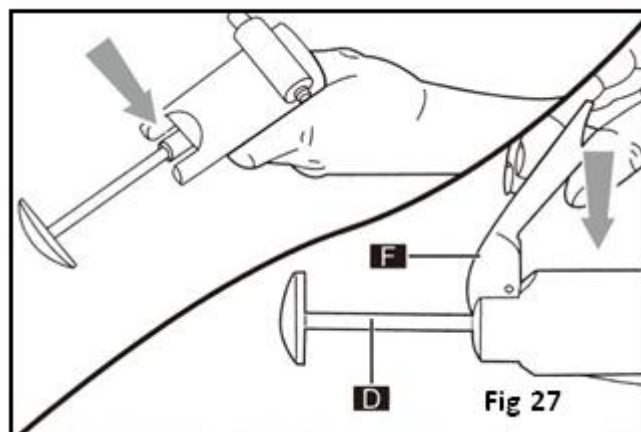
- En tirant dessus, détachez l'axe (L) du joint (M) (Fig. 26).



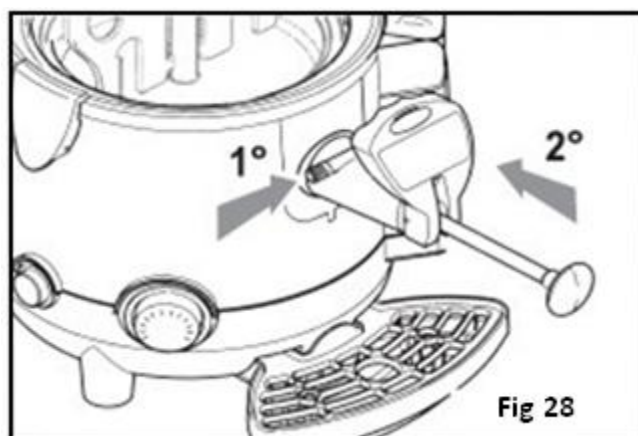
Lavez les composants démontés un à un avec une solution additionnée de détergent, puis rincez-les soigneusement à l'eau chaude propre.

Remontez le bloc robinet en procédant aux opérations inverses à celles données dans les consignes de démontage.

- Pour remettre le levier (F), appuyez sur la tige (D) de l'intérieur, jusqu'à ce que son logement ressorte ; introduisez le levier (F) et relâchez lentement la tige (D) (Fig. 27).



- Pour remettre le robinet en place correctement, maintenez le bouton enfoncé en vous assurant que la tige est entièrement sortie.
- Introduisez le robinet dans son logement, et appuyez jusqu'à ce que le bouton revienne à sa position initiale (Fig. 28).

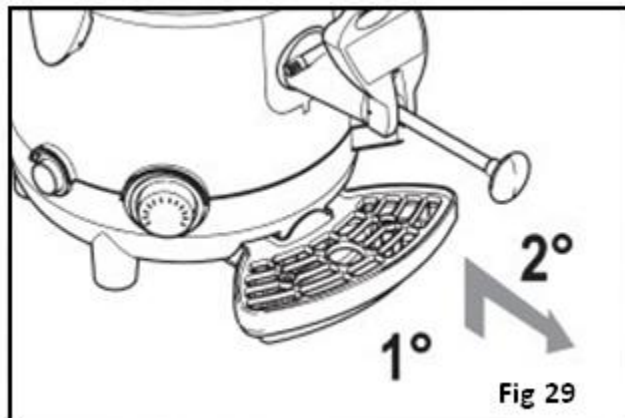


### Nettoyage du ramasse-gouttes

Le ramasse-gouttes doit être vidé et nettoyé tous les jours.

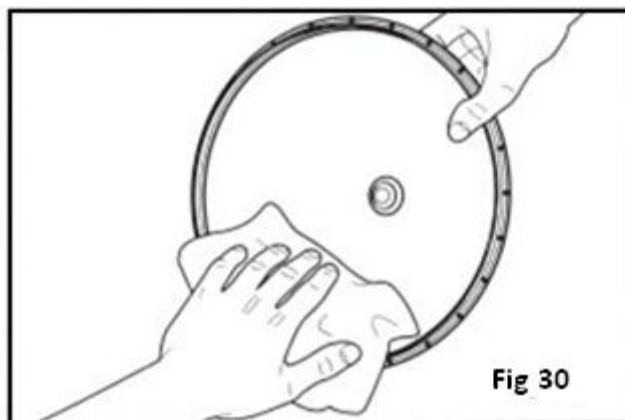
(NB : le ramasse-gouttes doit être vidé et nettoyé chaque fois que l'indicateur rouge équipant la grille monte de niveau , ceci permet d'éviter que du liquide ne se mette à fuir.

- Soulevez le ramasse-gouttes avec sa grille et tirez-le vers l'extérieur pour le retirer de son logement.
- Lavez le ramasse-gouttes et la grille séparément à l'eau chaude et savonneuse.
- Séchez toutes les pièces et remettez la grille sur le ramasse-gouttes.
- Remettez le ramasse-gouttes à sa place et appuyez pour le fixer à l'appareil.



### Nettoyage du couvercle

- Retirez le couvercle du bol de l'appareil.
- Lavez la surface avec un chiffon humide et/ou une éponge non abrasive préalablement trempée dans un produit de nettoyage.
- Rincez soigneusement à l'eau propre.

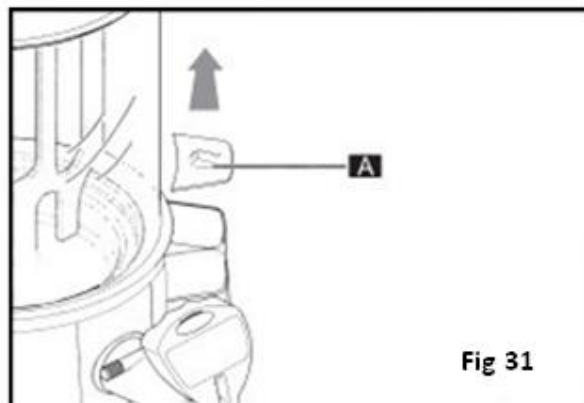


# Standard d'assistance téléphonique: 0164897361 (Français)

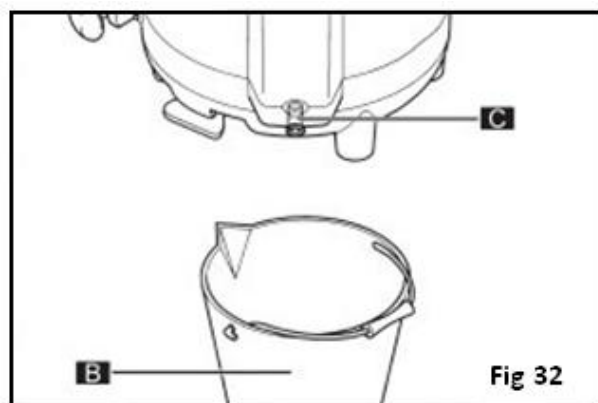
## Vidage du réservoir à eau chaude

**Attention : quand vous videz le réservoir à eau chaude, veillez à ce que l'appareil soit débranché. Le réservoir à eau chaude ne peut être vidé que si le bol est lui-même vide, et que la machine a eu le temps de refroidir suffisamment.**

- Retirez le ramasse-gouttes
- Retirez le couvercle (A) (Fig. 31)



- Posez la machine sur une surface plate.
- Mettez un récipient (B) d'une contenance de plus de 3 litres sous le couvercle du purgeur (C).
- Servez-vous d'une pièce de monnaie ou d'une clé Allen pour dévisser ce couvercle (C).
- Tirez fermement sur le couvercle (C) et attendez que toute l'eau se vide du réservoir à eau chaude (Fig. 32).



## Nettoyage et détartrage du réservoir à eau chaude

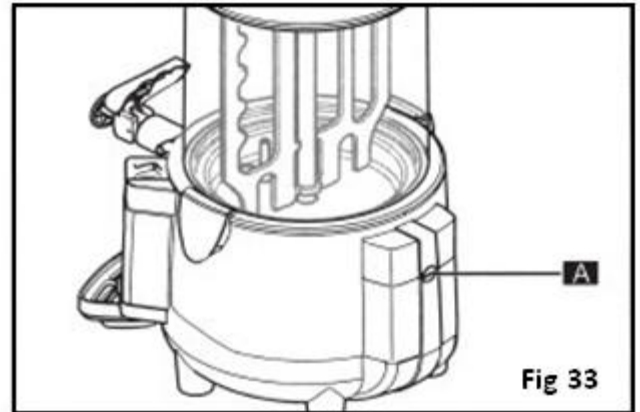
**Attention : le réservoir à eau chaude doit être régulièrement détartré.**

- Suivez les étapes indiquant la purge du réservoir à eau chaude.
- Posez et serrez le couvercle du purgeur.
- Remplissez le réservoir à eau chaude d'une solution de détartrage (adaptée aux machines à café) et d'eau (merci de suivre les consignes fournies avec la solution de détartrage).
- Laissez la solution dans le réservoir pendant la durée indiquée sur les consignes fournies avec la solution de détartrage.
- Videz la solution à l'intérieur du réservoir.
- Rincez le réservoir conformément aux consignes fournies avec la solution de détartrage.

### Interrupteur de protection thermique

Si le réservoir à eau chaude vient à bouillir jusqu'à épuisement du liquide, l'interrupteur de protection thermique se déclenche afin de protéger la résistance. Laissez l'appareil refroidir de la façon suivante :

- utilisez un outil adéquat pour desserrer et retirer la vis protectrice (A)
- Servez-vous d'un outil approprié pour appuyer sur le bouton à l'intérieur pour que la machine puisse reprendre un fonctionnement normal.



# Standard d'assistance téléphonique: 0164897361 (Français)

## Dépannage

Panne	Cause probable	Mesure
Ne chauffe pas.	Pas de courant.	Vérifiez que l'appareil est branché correctement.
	L'interrupteur est sur OFF.	Mettez l'interrupteur sur ON.
	L'interrupteur de protection thermique s'est déclenché.	Réinitialiser l'interrupteur de protection thermique.
	Thermostat trop bas	Réglez le thermostat.
La lame de mélange ne tourne pas.	Pas de courant.	Vérifiez que l'appareil est branché correctement.
	La tige mélangeuse n'est pas installée correctement.	Vérifiez que la tige mélangeuse est correctement fixée.
	Panne du moteur	Contactez un représentant Buffalo ou un technicien qualifié.
	L'interrupteur est sur OFF.	Mettez l'interrupteur sur ON.
Le robinet fuit.	Le robinet n'est pas installé correctement.	Videz l'appareil, et remontez le robinet conformément aux consignes.
	Accumulation de déchets	Videz l'appareil, et nettoyez le robinet conformément aux consignes.
	Le joint d'étanchéité doit être remplacé.	Contactez un représentant Buffalo ou un technicien qualifié.
De l'eau s'échappe du réservoir à eau chaude.	La température est trop élevée.	Réglez le thermostat.
	Le réservoir est rempli au-delà de la ligne MAX.	Laissez l'appareil refroidir, puis remplissez le réservoir à nouveau jusqu'au niveau correct.
	Le joint d'étanchéité doit être remplacé.	Contactez un représentant Buffalo ou un technicien qualifié.
Panne	Cause probable	Mesure
Du produit s'échappe du fond du bol.	Le bol n'est pas installé correctement.	Videz l'appareil, et remontez le bol conformément aux consignes.
	Le joint d'étanchéité doit être remplacé.	Contactez un représentant Buffalo ou un technicien qualifié.
L'appareil s'éteint en cours d'utilisation.	Le niveau de l'eau dans le réservoir à eau chaude est en-dessous du niveau minimal.	Remplissez le réservoir à eau chaude au niveau maximum, et réinitialisez l'interrupteur de protection thermique.
	Pas d'eau dans le réservoir à eau chaude.	Remplissez le réservoir à eau chaude au niveau maximum, et réinitialisez l'interrupteur de protection thermique.
<b>Si l'appareil vient à tomber en panne pour des raisons autres que celles qui apparaissent, ou que les mesures correctrices proposées ne résolvent pas le problème, veuillez appeler un agent Buffalo ou un technicien qualifié.</b>		

## Spécifications techniques

Modèle	Tension	Puissance	Courant	Contenance (Litres)	Dimensions h x l x p mm	Poids (en kg)
GF539	230v 50hz	1Kw	4,6 A	9	580 x 410 x 280	7.5
CN219	230v 50hz	1Kw	4.6A	5	465 x 410 x 280	7.3

## Câblage électrique

La fiche doit être branchée dans une prise de courant installée de façon réglementaire.

L'appareil est câblé comme suit :

- Câble sous tension (de couleur marron) relié à la borne qui porte la lettre L
- Câble neutre (de couleur bleue) relié à la borne qui porte la lettre N
- Câble de mise à la terre (de couleur verte/jaune) relié à la borne qui porte la lettre E

Cet appareil doit être mis à la terre au moyen d'un circuit de mise à la terre dédié.

En cas de doute, merci de consulter un électricien qualifié.

Les points d'isolation électrique ne doivent en aucun cas être encombrés par quoi que ce soit. Leur accès pour une déconnexion d'urgence doit être facile et rapide.

## Conformité

Le logo WEEE présent sur ce produit ou sur la documentation qui l'accompagne indique que ce produit ne doit pas être éliminé comme un déchet ordinaire. Pour éviter qu'il ne nuise à la santé humaine et/ou à l'environnement, il doit être éliminé dans le cadre d'un processus de recyclage agréé et sans danger pour l'environnement. Pour plus de renseignements sur la mise au rebut correcte de ce produit, merci de contacter le fournisseur de l'appareil ou les autorités locales responsables de l'élimination des déchets dans votre région.

Les pièces BUFFALO ont fait l'objet de tests rigoureux afin d'assurer leur conformité aux normes et spécifications réglementaires définies par les autorités internationales, indépendantes et fédérales.

Les produits BUFFALO sont habilités à porter la mention suivante :



**Tous droits réservés. Il est interdit de reproduire ou transmettre tout ou partie de la présente notice sous quelque forme ou moyen, électronique ou mécanique que ce soit, y compris par la photocopie, l'enregistrement ou autre, sans l'autorisation écrite préalable de BUFFALO.**

## Suggerimenti per un utilizzo sicuro

- Posizionare su una superficie in piano e stabile.
- L'installazione e le eventuali riparazioni devono venire eseguite da un agente/tecnico qualificato. Non rimuovere alcun componente di questo prodotto.
- Verificare la conformità alle normative locali e nazionali di quanto segue:
  - Normativa antinfortunistica sul lavoro
  - Linee guida BS EN
  - Precauzioni antincendio
  - Normativa IEE sui circuiti elettrici
  - Norme di installazione
- NON immergere l'apparecchio in acqua e non utilizzare sistemi di lavaggio a getto a pressione per lavare l'apparecchio.
- Non utilizzare l'apparecchio per scopi diversi da quelli indicati.
- Spegner e scollegare l'alimentazione quando l'apparecchio non è utilizzato.
- Non idoneo per l'utilizzo all'aperto.
- Tenere lontano l'imballaggio dalla portata dei bambini. Smaltire l'imballaggio in conformità alle normative locali.
- Se danneggiato, il cavo di alimentazione deve venire sostituito da un agente BUFFALO o da un tecnico qualificato al fine di prevenire eventuali rischi.
- L'apparecchio non è destinato a essere utilizzato da persone (inclusi i bambini) con ridotte capacità fisiche, sensoriali o mentali, o prive della necessaria esperienza e conoscenza dell'apparecchio, che non abbiano ricevuto supervisione o istruzioni relative all'utilizzo dell'apparecchio dalle persone responsabili della loro sicurezza.
- Sorvegliare i bambini per assicurarsi che non giochino con l'apparecchio.

## Introduzione

Leggere con attenzione il presente manuale. La manutenzione e l'utilizzo corretti di questo apparecchio consentiranno di ottenere le massime prestazioni da questo prodotto BUFFALO.

## Contenuto della confezione

La confezione contiene:

- Erogatore di bevande calde BUFFALO
- Manuale di istruzioni
- Spazzola di pulizia

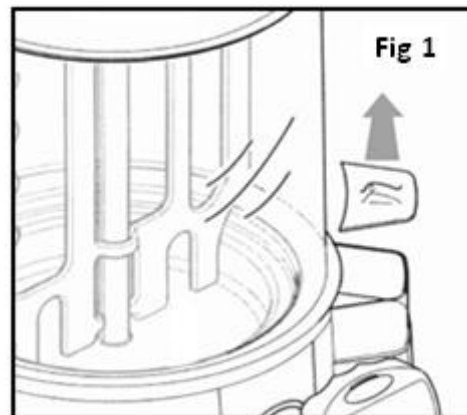
BUFFALO garantisce una qualità e un servizio impeccabili e assicura che al momento dell'imballaggio tutti i componenti forniti sono integralmente funzionanti e privi di difetti.

Nel caso siano rilevati danni risultanti dal trasporto del prodotto, rivolgersi immediatamente al rivenditore BUFFALO locale.

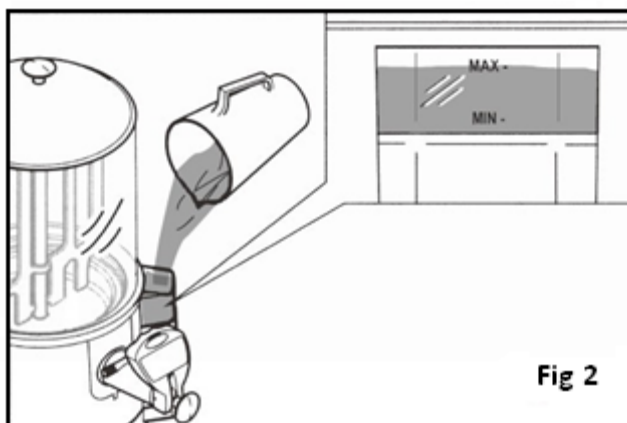
## Funzionamento

### Riempimento della caldaia

- Assicurarsi che l'interruttore sia spento.
- Rimuovere il coperchio della caldaia (Fig. 1).

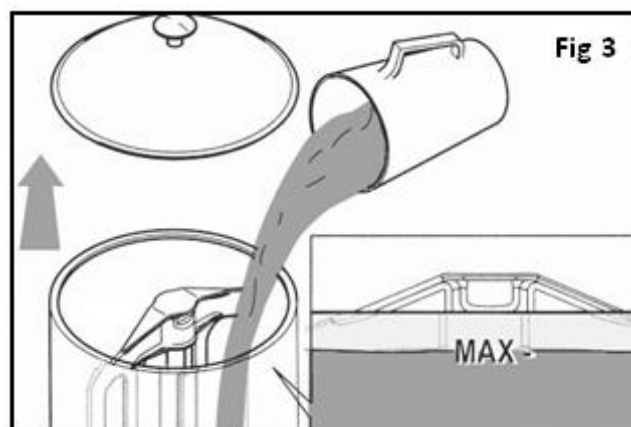


- Riempire la caldaia con acqua fino a raggiungere la linea di riempimento MAX (Fig. 2).



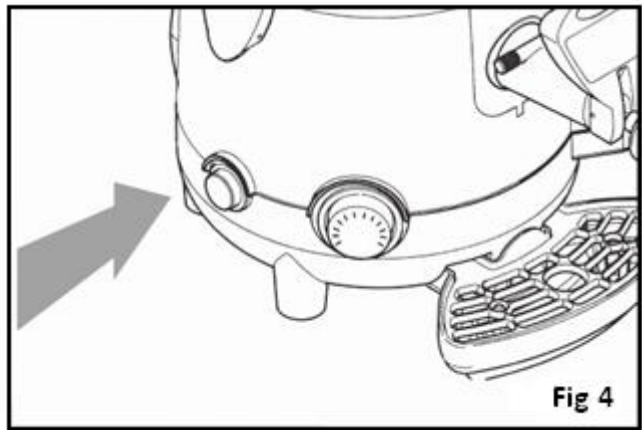
### Riempire la vasca.

- Rimuovere il coperchio e versare nella vasca la bevanda preparata in base alle istruzioni del produttore (Fig. 3).
- Non superare mai il segno di livello MAX.
- Ricollocare il coperchio.

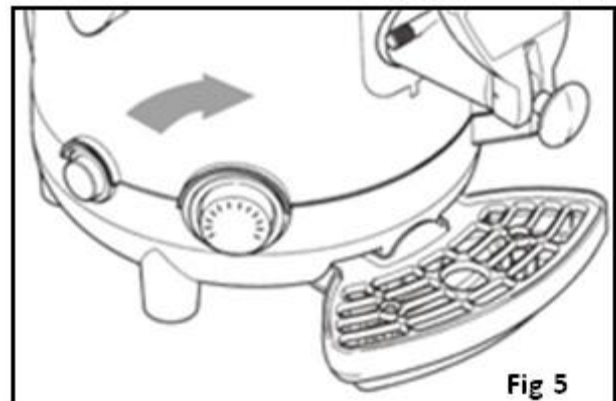




- Accendere l'alimentazione utilizzando l'interruttore verde (Fig. 4). L'interruttore si illumina quando l'apparecchio è acceso.



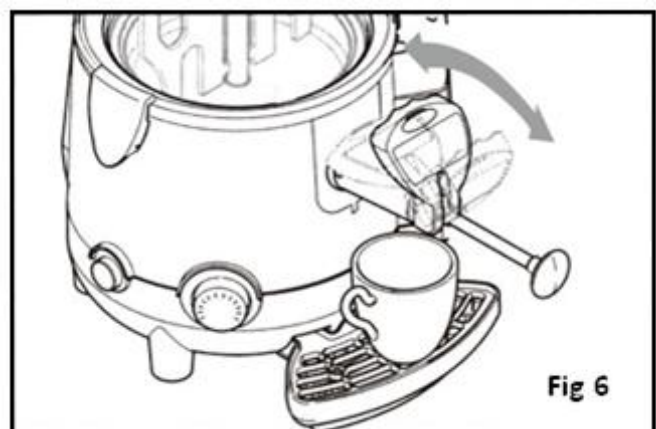
- Regolare il termostato sulla temperatura richiesta (Fig. 5).



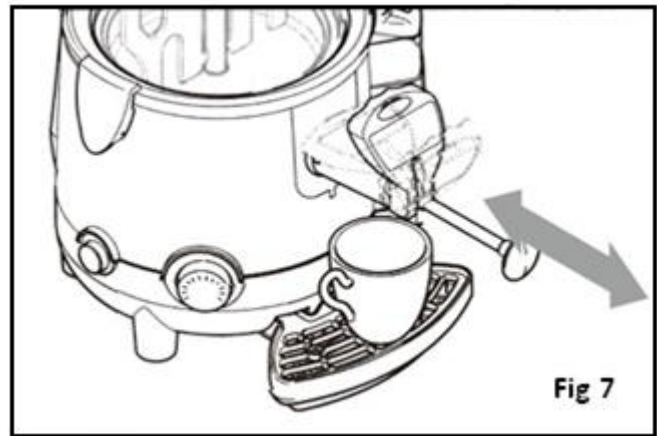
### Erogazione del prodotto

Attenzione: il prodotto erogato dall'apparecchio può essere bollente. Fare attenzione per evitare il rischio di ustioni.

- Posizionare una tazza adatta sotto il rubinetto.
- Premere o tirare la leva sul rubinetto fino a quando la quantità desiderata di prodotto è stata versata nella tazza (Fig. 6).
- Rilasciare la leva del rubinetto per interrompere l'erogazione del prodotto.



- Se il prodotto da erogare è particolarmente consistente, estrarre l'asta del rubinetto nella posizione massima (Fig. 7).
- Per rimuovere ostruzioni nella linea di erogazione, fare scorrere l'asta avanti e indietro (Fig. 7).



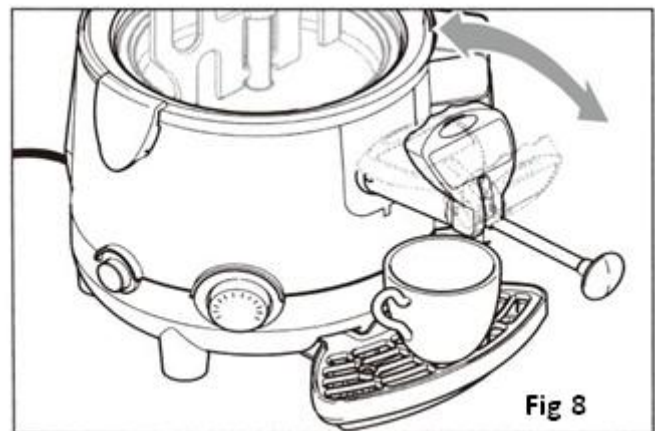
**Attenzione:** non toccare mai la vasca o il coperchio quando l'apparecchio è in funzione, perché sono bollenti; utilizzare sempre l'impugnatura quando si muove il coperchio della vasca.

## Pulizia e manutenzione

### Svuotamento della vasca

Prima di pulire la vasca, è necessario svuotarla del prodotto presente al suo interno.

- Con l'apparecchio acceso, svuotare tutto il prodotto presente nella vasca utilizzando la leva sul rubinetto.

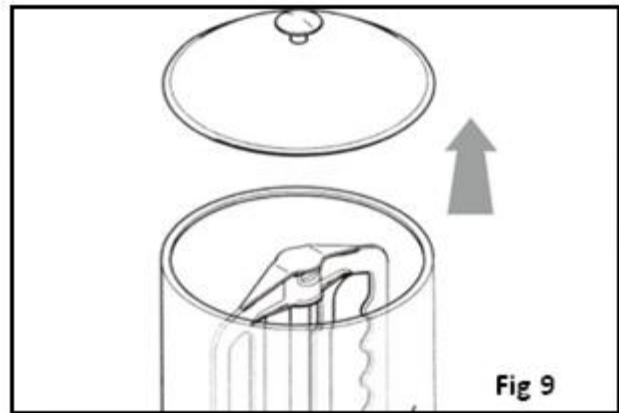


**Attenzione:** il prodotto erogato dall'apparecchio ha una temperatura elevata; rischio di ustioni.

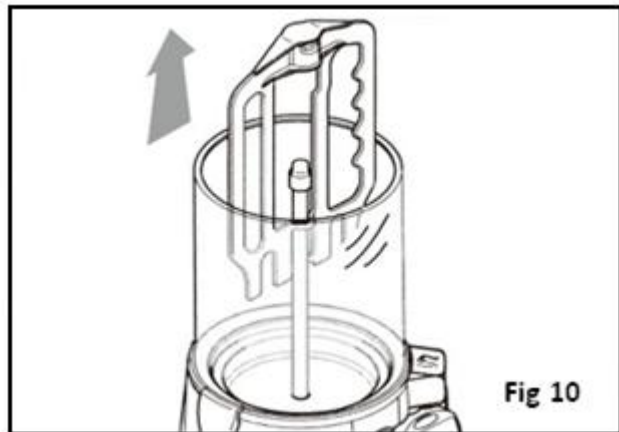
## Rimozione e pulizia della vasca

**Attenzione:** prima di rimuovere la vasca, assicurarsi che l'interruttore principale sia spento, l'unità sia scollegata dalla rete di alimentazione e che la vasca sia vuota e sufficientemente raffreddata.

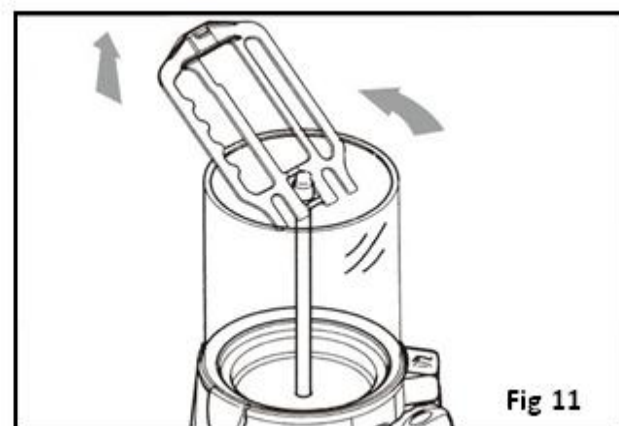
- Rimuovere il coperchio (Fig. 9).



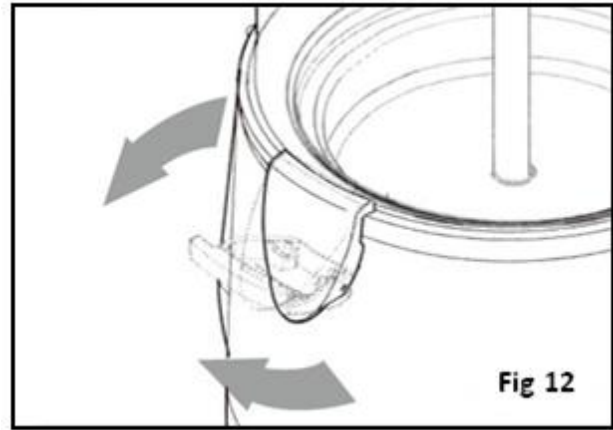
- Estrarre il miscelatore per rimuoverlo, mantenendolo in linea con l'asta centrale fino a quando la fessura inferiore del miscelatore sia in piano con il perno di rotazione (Fig. 10).



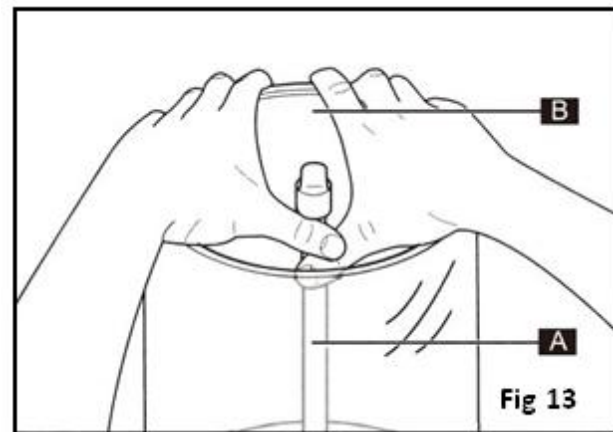
- Inclinare il miscelatore e estrarlo, come illustrato nella Fig. 11, per rimuoverlo completamente.



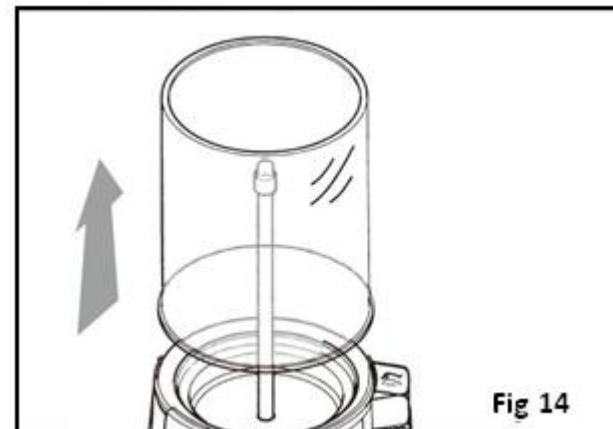
- Sbloccare i fermi della vasca come illustrato nella Fig. 12, per liberare la vasca dal corpo dell'apparecchio;



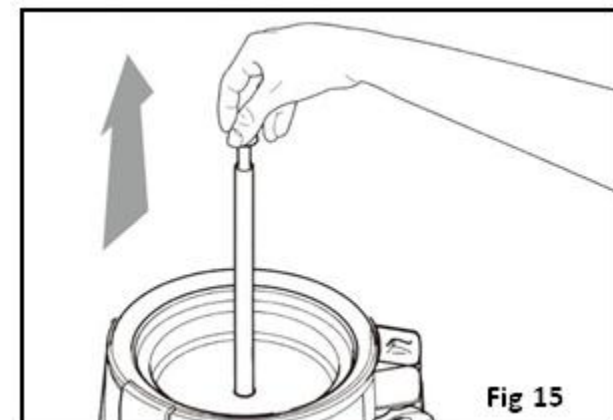
- Rilasciare la vasca dal corpo dell'apparecchio, utilizzando due dita per rimuoverla dalla parte fissa in acciaio dell'asta miscelatore (A) e le altre dita per stringere il bordo della vasca (B) (Fig. 13).
- Gradualmente, tirare più forte la vasca fino a rimuoverla dalla sua sede.



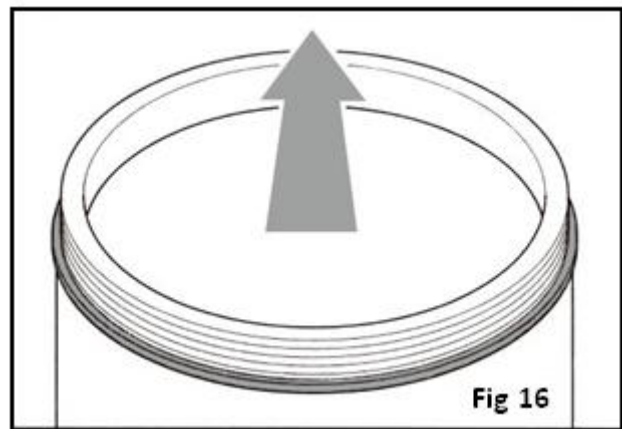
- Estrarre la vasca utilizzando entrambe le mani (Fig. 14).



- Estrarre l'asta miscelatore con una mano, stringendola per il perno di rotazione (Fig. 15).

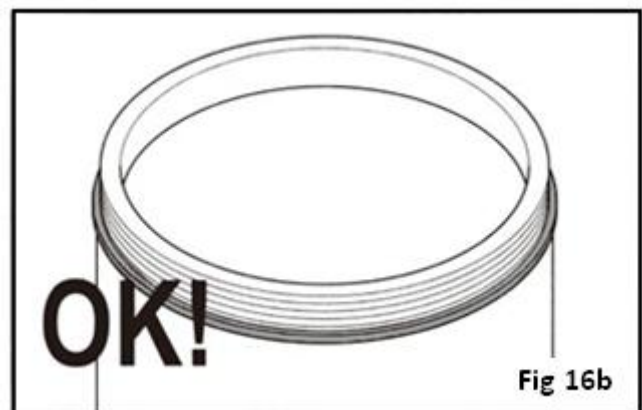
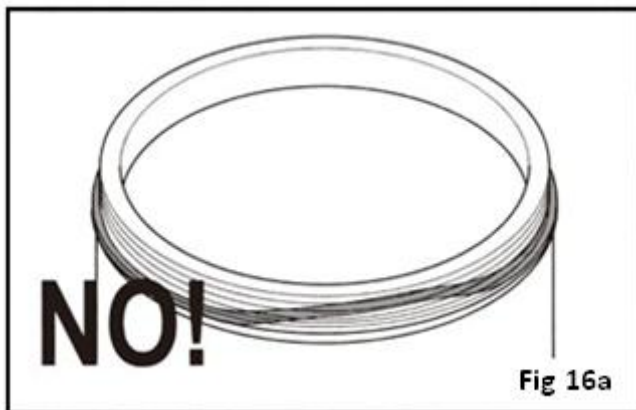


- Collocare la vasca su una superficie piana e utilizzando entrambe le mani, rimuovere la guarnizione facendola scivolare verso l'alto nella direzione indicata dalla freccia (Fig. 16).



Lavare la vasca smontata e i componenti con una soluzione detergente igienizzante, sciacquando accuratamente con acqua calda pulita.

Prima di rimontare la vasca, assicurarsi che la guarnizione di tenuta sia posizionata correttamente.



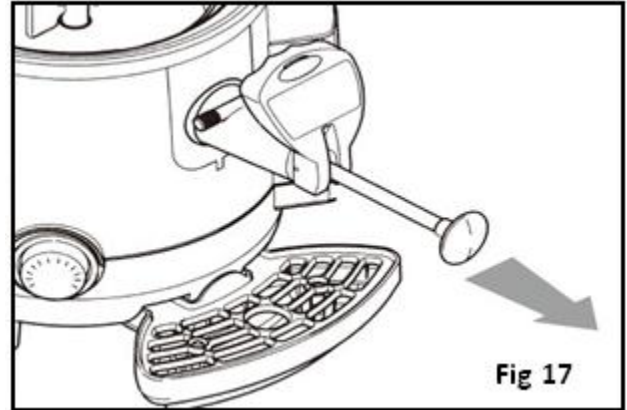
Inumidire la guarnizione con acqua e rimontare in posizione la vasca.  
**NON UTILIZZARE LUBRIFICANTI.**

**Attenzione: assicurarsi che la vasca sia correttamente montata sull'apparecchio; una vasca non correttamente montata provoca perdite di prodotto con conseguente rischio di ustioni.**

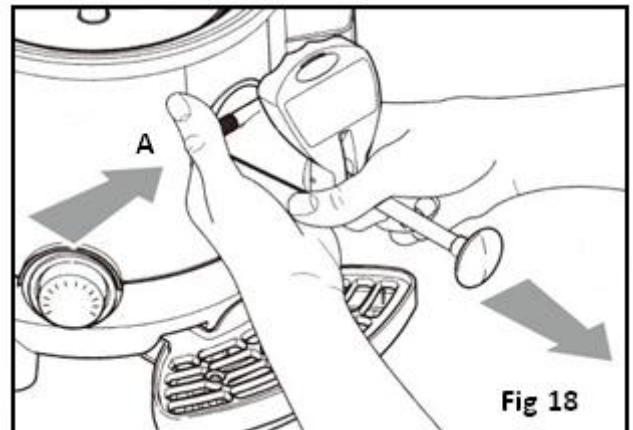
Per rimontare vasca, asta e miscelatore, invertire la procedura di smontaggio.

## Rimozione del rubinetto

- Assicurarsi che la vasca sia vuota.
- Portate l'asta del rubinetto nella posizione di erogazione massima (Fig. 17).

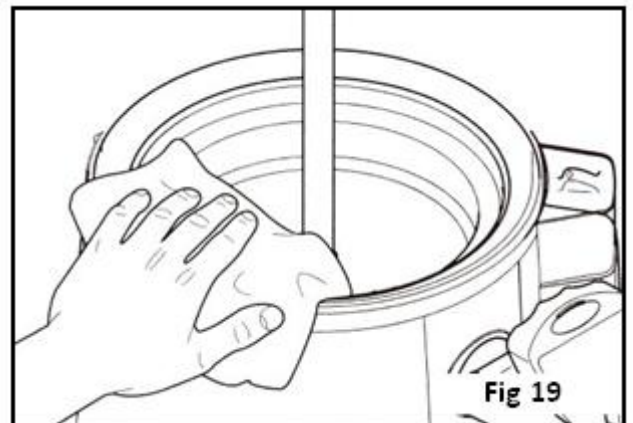


- Premere il pulsante (A) che fissa il rubinetto all'apparecchio e quindi rimuovere il rubinetto con entrambe le mani (Fig. 18).

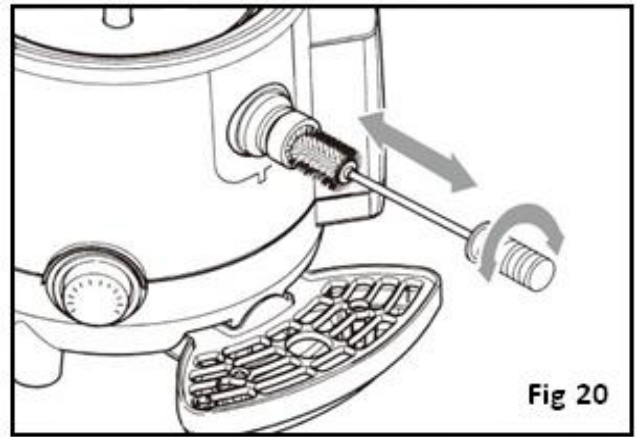


## Pulizia del contenitore dell'acqua

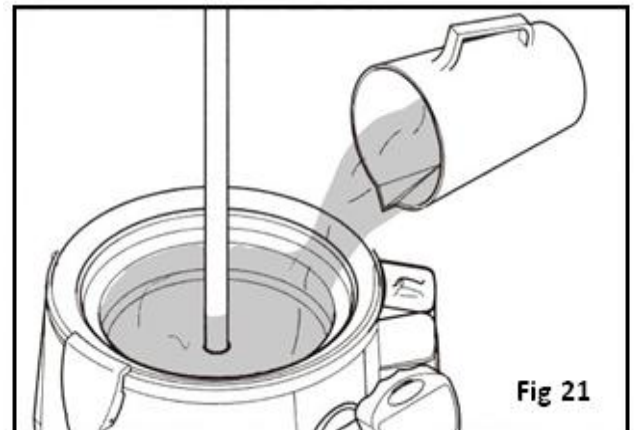
- Dopo avere rimosso vasca e rubinetto, pulire la superficie del contenitore utilizzando un panno umido e/o una spugna non abrasiva (Fig. 19).



- Pulire il condotto che collega la vasca e il rubinetto, utilizzando la spazzola di pulizia (inclusa) (Fig. 20).



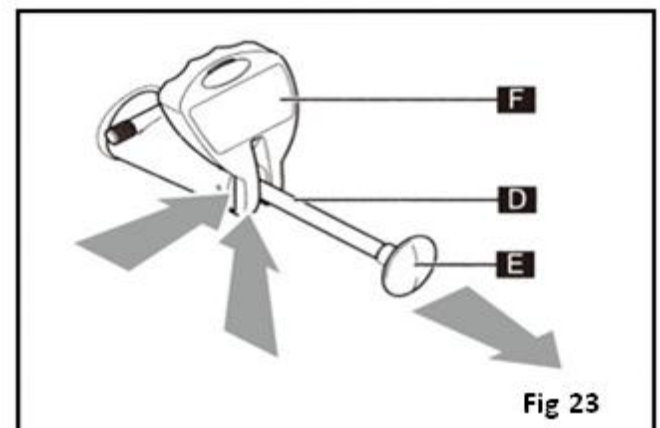
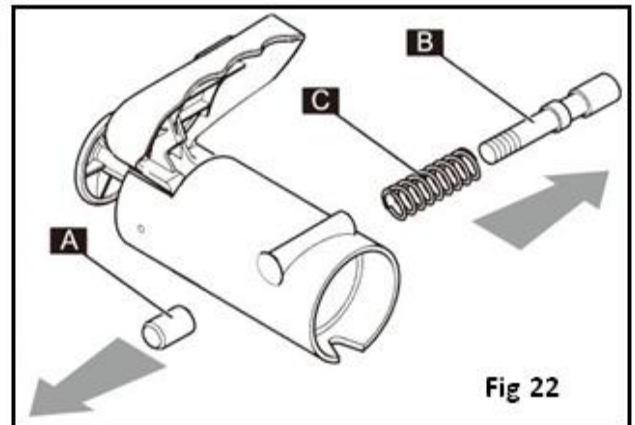
- Rimontare il rubinetto.
- Versare acqua nel contenitore.
- Utilizzare il rubinetto per scaricare tutta l'acqua dal contenitore in maniera da eliminare i residui di prodotto all'interno del condotto di erogazione.



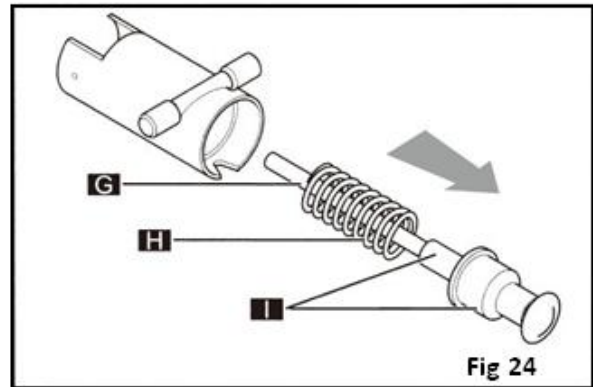
### Smontaggio e pulizia del rubinetto

Per pulire l'interno del rubinetto, smontarlo come indicato di seguito:

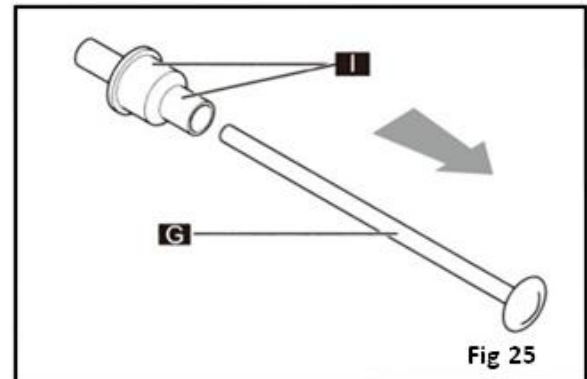
- Rimuovere il rubinetto (vedere Rimozione del rubinetto).
- Collocare il rubinetto su una superficie pulita e in piano.
- Allentare e rimuovere la vite (A).
- Estrarre il perno (B) e la molla (C) dalla relativa sede.
- Tirare la leva (D) a fondo dalla manopola (E) quindi spingere la leva (F) verso l'alto fino a quando fuoriesce dalla guida del perno (Fig. 23). Svitare la manopola E ruotandola in senso antiorario mantenendo l'asta in posizione.



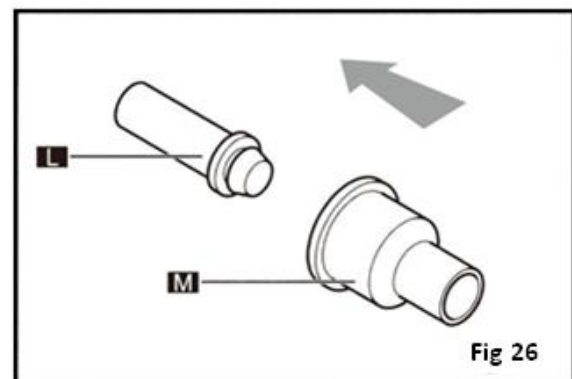
- Estrarre l'asta (G) e la molla (H) dal corpo del rubinetto (il gruppo perno/guarnizione (I) scivolerà fuori insieme all'asta) (Fig. 24).



- Staccare l'asta (G) dal gruppo perno/guarnizione (I) (Fig. 25).



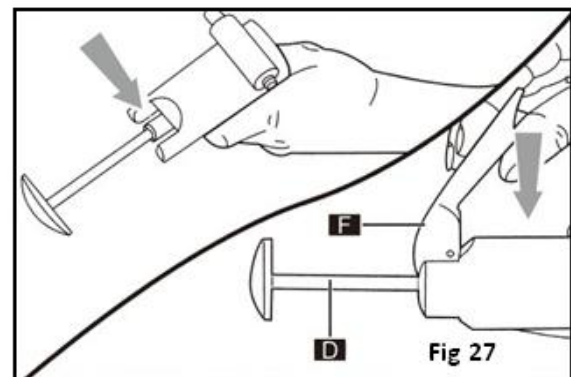
- Smontare (estraendo) il perno (L) dalla guarnizione (M) (Fig. 26).



Lavare i componenti smontati con una soluzione detergente igienizzante, sciacquando accuratamente con acqua calda pulita.

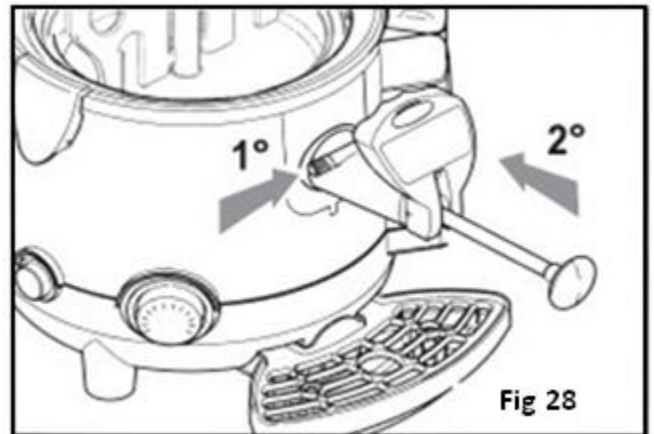
Per rimontare il rubinetto, invertire la procedura di smontaggio.

- Per montare la leva (F), spingere l'asta (D) dall'interno fino a fare fuoriuscire le guide; quindi inserire la leva (F) e rilasciare lentamente l'asta (D) (Fig. 27).





- Per rimontare correttamente il rubinetto in posizione, tenere premuto il pulsante assicurandosi che l'asta sia completamente estratta.
- Introdurre il rubinetto in sede e spingere fino a quando il pulsante ritorna nella posizione iniziale (Fig. 28).

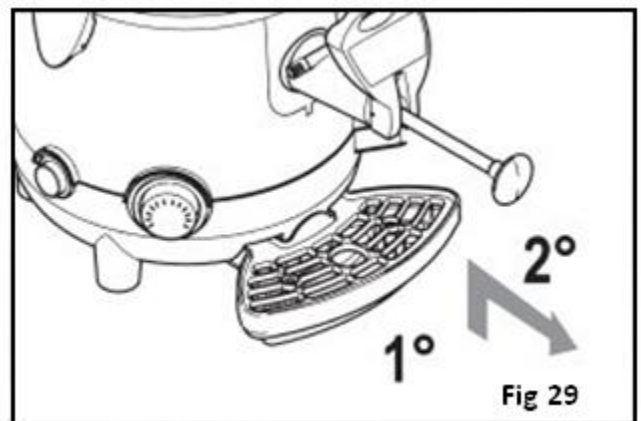


### Pulizia della vaschetta di raccolta

Svuotare e pulire quotidianamente la vaschetta di raccolta.

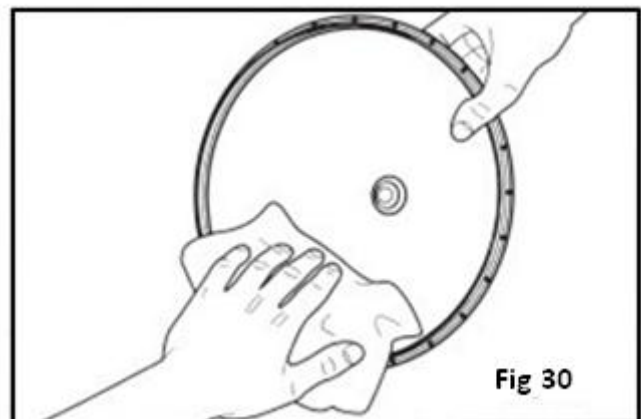
Nota: la vaschetta deve essere svuotata e pulita ogni volta che il galleggiante rosso applicato alla griglia si solleva, al fine di impedire perdite di liquido.

- Sollevare la vaschetta con la griglia ed estrarla per rimuoverla dalla sede.
- Lavare la vaschetta e la griglia separatamente con acqua calda e saponata.
- Asciugare tutti i componenti e riposizionare la griglia sopra la vaschetta.
- Rimontare la vaschetta e premere verso il basso per assicurarla all'apparecchio.



### Pulizia del coperchio

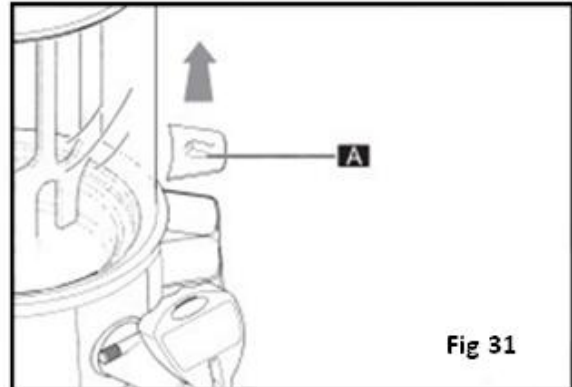
- Rimuovere il coperchio della vasca dall'apparecchio.
- Pulire la superficie con un panno umido e/o una spugna non abrasiva imbevuta di un prodotto igienizzante.
- Sciacquare accuratamente con acqua pulita.



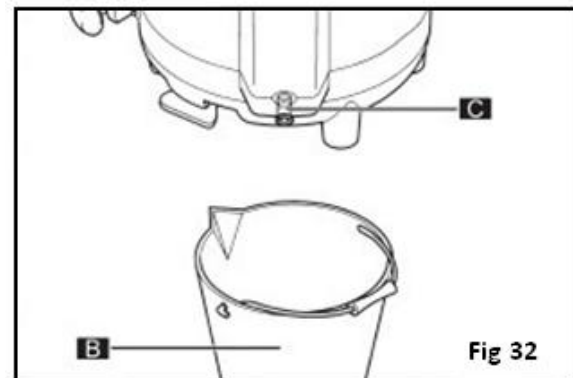
## Svuotamento della caldaia

**Attenzione:** quando la caldaia viene svuotata, l'apparecchio deve essere scollegato dall'alimentazione. La caldaia deve essere svuotata solo quando la vasca è vuota e l'apparecchio sia sufficientemente raffreddato.

- Rimuovere la vaschetta di raccolta.
- Rimuovere il tappo (A) (Fig. 31).



- Collocare l'apparecchio su una superficie in piano.
- Posizionare un contenitore (B) con una capacità di più di 3 litri sotto il tappo di spurgo (C).
- Utilizzare una moneta o una chiave Allen per svitare il tappo di spurgo (C).
- Estrarre il tappo (C) con un movimento deciso e attendere che la caldaia si svuoti dell'acqua (Fig. 32).



## Pulizia e rimozione del calcare dalla caldaia

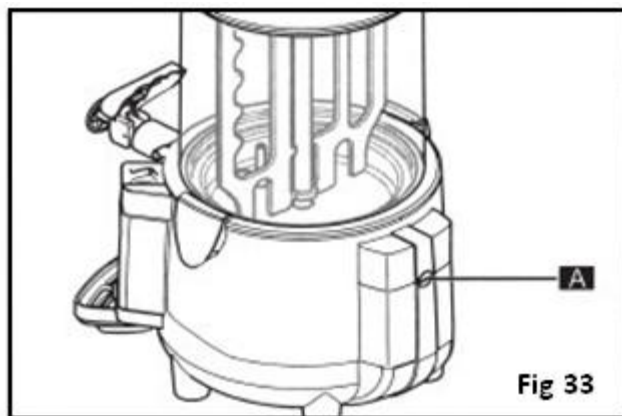
**Attenzione:** è necessario rimuovere regolarmente il calcare dalla caldaia.

- Seguire le istruzioni per lo svuotamento della caldaia.
- Inserire e fissare il tappo di spurgo della caldaia.
- Riempire la caldaia con una soluzione di prodotto anticalcare (adatta all'utilizzo per le macchine da caffè) e acqua (seguire le istruzioni fornite con il prodotto anticalcare).
- Lasciare agire la soluzione nella caldaia per il tempo indicato nelle istruzioni del prodotto anticalcare.
- Svuotare la soluzione dalla caldaia.
- Sciacquare la caldaia come indicato dalle istruzioni del prodotto anticalcare.

## Interruttore di protezione termica

Se l'acqua presente nella caldaia bolle fino a evaporare, l'interruttore di protezione termica si attiva per proteggere l'elemento riscaldante. Lasciare raffreddare, quindi reimpostare come indicato di seguito.

- Utilizzare un attrezzo adeguato per allentare e rimuovere la vite di protezione (A).
- Utilizzare un attrezzo adeguato per premere il pulsante all'interno e ripristinare il funzionamento normale della macchina.



## Risoluzione dei problemi

<b>Guasto</b>	<b>Probabile causa</b>	<b>Azione</b>
Nessun riscaldamento.	Mancanza di alimentazione.	Assicurarsi che l'apparecchio sia correttamente collegato.
	L'interruttore è impostato su Spento.	Spostare l'interruttore su Acceso.
	L'interruttore di protezione termica è attivato.	Reimpostare l'interruttore di protezione termica.
	Impostazione termostato bassa.	Regolare il termostato.
Il miscelatore non gira.	Mancanza di alimentazione.	Assicurarsi che l'apparecchio sia correttamente collegato.
	L'asta miscelatore non è montata correttamente.	Assicurarsi che l'asta miscelatore sia montata correttamente.
	Guasto del motore.	Rivolgersi a un tecnico qualificato o a un agente Buffalo.
	L'interruttore è impostato su Spento.	Spostare l'interruttore su Acceso.
Il rubinetto perde.	Il rubinetto non è montato correttamente.	Svuotare l'apparecchio e montare il rubinetto come indicato dalle istruzioni.
	Accumulo di detriti.	Svuotare l'apparecchio e pulire il rubinetto come indicato dalle istruzioni.
	La guarnizione di tenuta deve essere sostituita.	Rivolgersi a un tecnico qualificato o a un agente Buffalo.
Perdita di acqua dalla caldaia.	Temperature troppo elevata.	Regolare il termostato.
	Serbatoio riempito al di sopra dell'indicazione di livello MAX.	Lasciare raffreddare l'apparecchio quindi riempire nuovamente fino al livello corretto.
	La guarnizione di tenuta deve essere sostituita.	Rivolgersi a un tecnico qualificato o a un agente Buffalo.
<b>Guasto</b>	<b>Probabile causa</b>	<b>Azione</b>
Perdita di prodotto dal fondo della vasca.	La vasca non è montata correttamente.	Svuotare l'apparecchio e rimontare la vasca come indicato dalle istruzioni.
	La guarnizione di tenuta deve essere sostituita.	Rivolgersi a un tecnico qualificato o a un agente Buffalo.
L'apparecchio si arresta durante l'utilizzo.	Il livello dell'acqua nella caldaia è sceso al di sotto del livello minimo.	Riempire la caldaia fino al livello massimo e reimpostare l'interruttore di protezione termica.
	Non c'è acqua nella caldaia.	Riempire la caldaia fino al livello massimo e reimpostare l'interruttore di protezione termica.
<b>Se i malfunzionamenti dell'apparecchio sono dovuti a cause diverse da quelle elencate o se le azioni correttive proposte non risolvono il problema, rivolgersi a un agente Buffalo o a un tecnico qualificato.</b>		

## Specifiche tecniche

Modello	Tensione	Alimentazione	Corrente	Capacità (litri)	Dimensioni (h x l x p) mm	Peso (kg)
GF539	230v 50 hz	1 Kw	4,6 A	9	580 x 410 x 280	7,5
CN219	230v 50hz	1Kw	4.6A	5	465 x 410 x 280	7.3

## Cablaggi elettrici

La spina deve venire collegata a una presa di rete appropriata.

L'apparecchio ha i seguenti cablaggi:

- Filo sotto tensione (colore marrone) a terminale L
- Filo del neutro (colore blu) a terminale N
- Filo di terra (colore verde/giallo) a terminale E

L'apparecchio deve avere un circuito dedicato di messa a terra.

In caso di dubbi, consultare un elettricista qualificato.

I punti di isolamento elettrico devono essere liberi da ostruzioni. In caso di emergenza, i punti devono essere facilmente raggiungibili qualora sia necessario scollegarli.

## Conformità

Il logo WEEE riportato su questo prodotto o sulla relativa documentazione indica che il prodotto non può essere smaltito come normale rifiuto domestico. Per evitare possibili danni alla salute e/o all'ambiente, il prodotto deve venire smaltito utilizzando una procedura di riciclaggio approvata e sicura per l'ambiente. Per ulteriori informazioni su come smaltire in maniera corretta questo prodotto, contattare il fornitore del prodotto o l'ente locale responsabile per lo smaltimento dei rifiuti.

I componenti BUFFALO sono stati sottoposti a un rigoroso collaudo ai fini della conformità agli standard e alle specifiche normative previste dalle autorità internazionali, indipendenti e federali.

I prodotti BUFFALO sono autorizzati a esporre il seguente simbolo:



**Tutti i diritti riservati. È vietata la riproduzione o la trasmissione in alcuna forma, elettronica, meccanica, mediante fotocopiatura o altro sistema di riproduzione, di qualsiasi parte delle presenti istruzioni senza la previa autorizzazione scritta di BUFFALO.**

**Le informazioni contenute sono corrette e accurate al momento della stampa, tuttavia BUFFALO si riserva il diritto di modificare le specifiche senza preavviso.**

## Consejos de seguridad

- Situar sobre una superficie plana y estable.
- La instalación y cualquier reparación que pueda ser necesaria debe ser realizada por un agente de servicio/técnico cualificado. No retire ningún componente de este producto.
- Consulte la normativa nacional o local para cumplir los siguientes aspectos:
  - Legislación en materia de salud y seguridad laboral
  - Códigos de Prácticas BS EN
  - Precauciones contra incendios
  - Normativas de cableado IEE
  - Normas de construcción
- NO sumerja el aparato en agua ni utilice limpiadores de chorro / presión para su limpieza
- No utilice el dispositivo para cualquier uso distinto al previsto.
- Apague y desconecte siempre la alimentación del aparato cuando no lo esté utilizando.
- El aparato no es apto para el uso al aire libre.
- Mantenga todo el embalaje fuera del alcance de los niños. Elimine el embalaje de acuerdo con las normativas de las autoridades locales.
- Si el cable de alimentación estuviera dañado, un agente de BUFFALO o un técnico cualificado recomendado debe cambiarlo para evitar riesgos.
- Este aparato no debe ser utilizado por personas (niños incluidos) que tengan limitadas sus capacidades físicas, sensoriales o mentales o que no tengan experiencia y conocimientos, a menos que estén bajo la supervisión o hayan recibido instrucciones relativas al uso del aparato a cargo de una persona responsable de su seguridad.
- Los niños deben estar bajo supervisión para evitar que no jueguen con el aparato.

## Introducción

Tómese un momento para leer con atención este manual en su totalidad. Un correcto mantenimiento y uso de esta máquina ofrecerá el mejor rendimiento posible de su producto BUFFALO.

## Contenido del paquete

Se incluyen los siguientes elementos:

- Dispensador de bebidas calientes BUFFALO
- Manual de instrucciones
- Cepillo limpiador

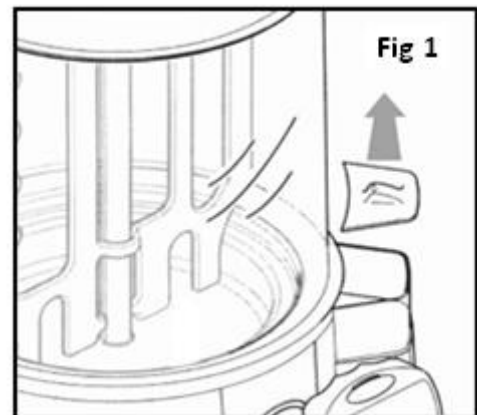
BUFFALO está orgulloso de su calidad y servicio, y garantiza que en el momento del embalaje, el contenido del paquete es plenamente funcional y no presenta daños.

Si descubriera algún daño como consecuencia del transporte, póngase en contacto con su distribuidor BUFFALO inmediatamente.

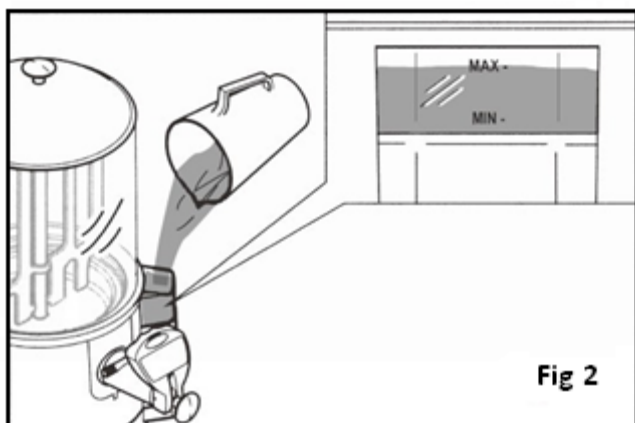
## Funcionamiento

### Llenado del depósito del calentador de agua

- Verifique que el interruptor principal se encuentra en la posición OFF.
- Retire la tapa del depósito del calentador de agua (Fig. 1)

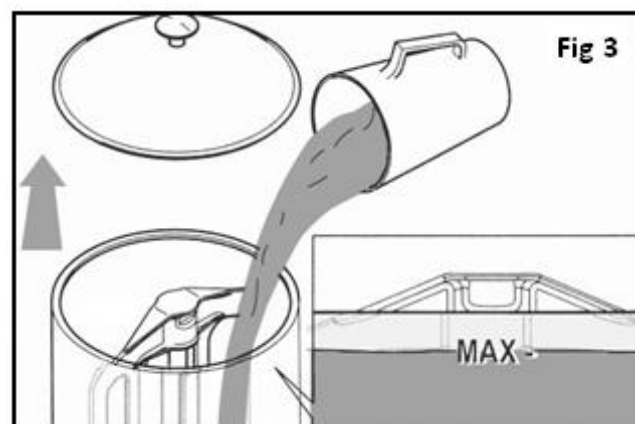


- Llene el depósito de agua hasta la línea indicada (MAX, Fig. 2).

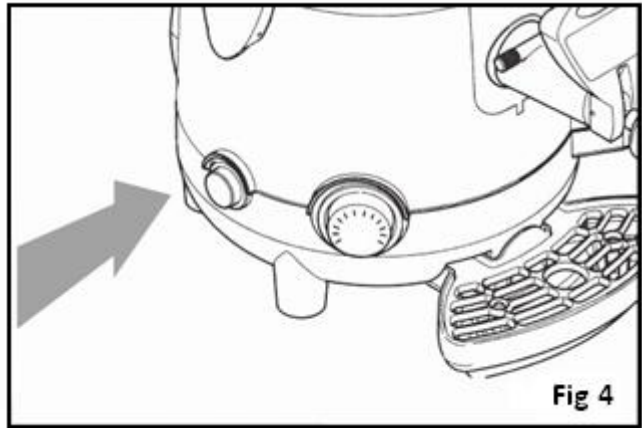


### Llenado del recipiente

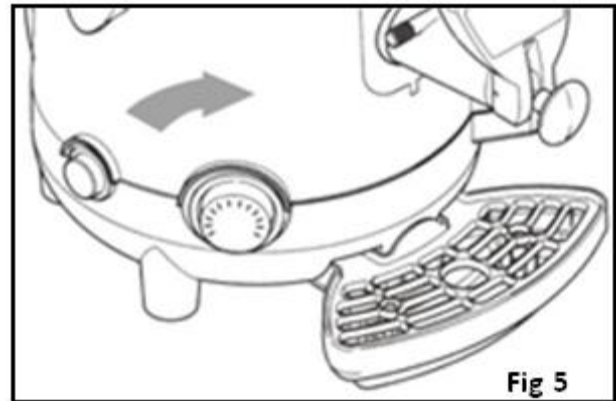
- Retire la tapa y vierta en el recipiente la bebida preparada según las indicaciones del fabricante (Fig. 3)
- En ningún caso debe exceder la marca de llenado máximo (MAX)
- Vuelva a colocar la tapa



- Conecte el aparato mediante el interruptor verde (Fig. 4). El interruptor se iluminará cuando la máquina esté encendida.



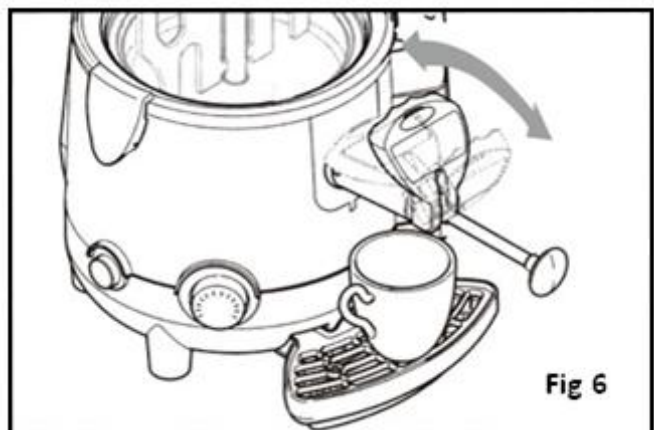
- Fije la temperatura deseada con el termostato (Fig. 5).



### Dispensación del producto

Advertencia: El producto dispensado puede estar caliente. Tenga precaución para evitar riesgo de quemaduras

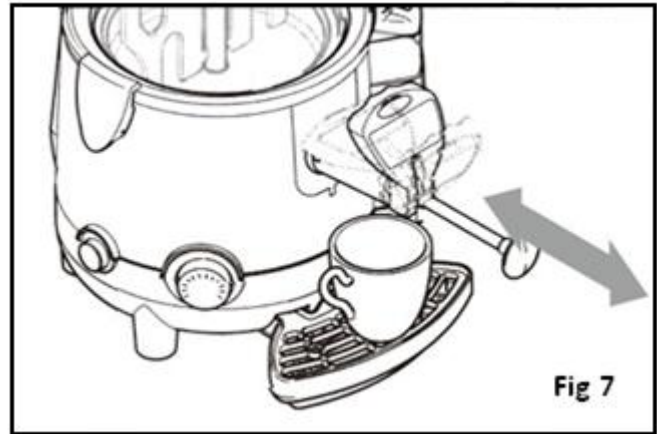
- Sitúe una taza apropiada bajo el grifo
- Tire de la palanca o empújela para verter la cantidad deseada de producto en la taza (Fig. 6)
- Suelte la palanca para detener la salida del producto.





## Línea de asistencia telefónica : 901-100 133 (España)

- En caso de que el producto que desea dispensar sea espeso, tire de la varilla del grifo hacia fuera completamente (Fig. 7)
- Es posible eliminar las obstrucciones del conducto del dispensador moviendo la varilla del grifo hacia dentro y hacia fuera (Fig. 7)



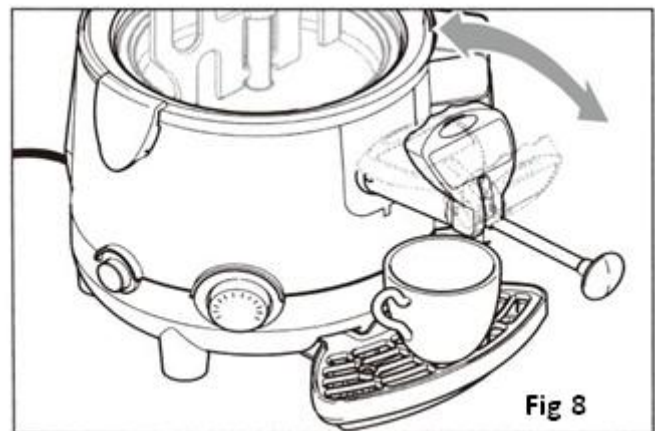
**Advertencia:** en ningún caso debe tocar el recipiente o la tapa mientras la máquina está en funcionamiento, ya que están sumamente calientes. Utilice siempre el asa para manipular la tapa del recipiente.

## Limpeza y mantenimiento

### Vaciado del recipiente

Antes de limpiar el recipiente, en primer lugar es necesario vaciarlo completamente de su contenido.

- Con la máquina apagada, retire cualquier resto de producto en el recipiente utilizando la palanca del grifo.

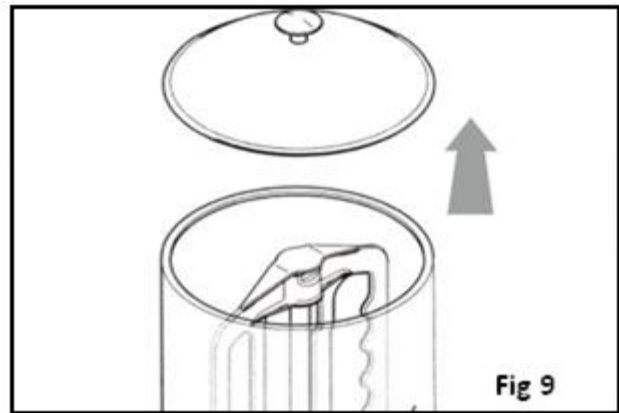


**Advertencia:** debido a la elevada temperatura del producto, existe riesgo de que se produzcan quemaduras.

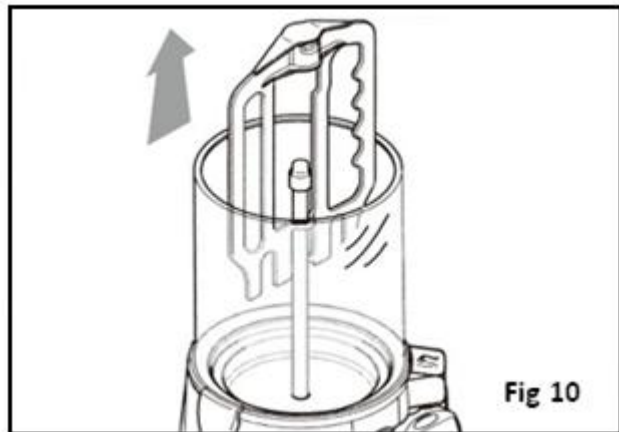
## Extracción y limpieza del recipiente

**Advertencia:** antes de extraer el recipiente, verifique que el interruptor principal está apagado, la unidad está desenchufada y que el recipiente está vacío y se ha enfriado lo suficiente.

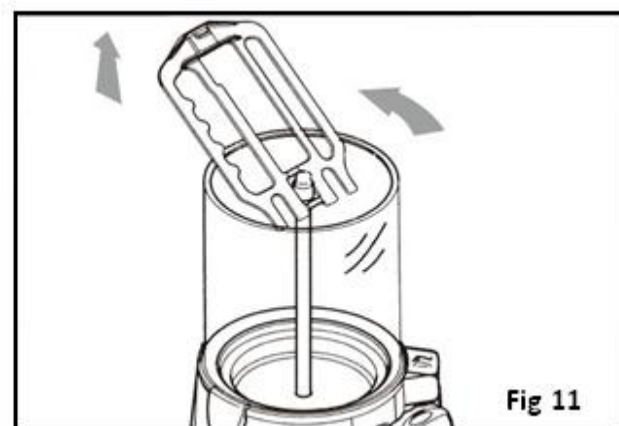
- Retire la tapa (Fig. 9)



- Extraiga la paleta mezcladora tirando hacia arriba, manteniéndola alineada con el eje central hasta que la ranura inferior se encuentre a la altura del perno de rotación (Fig. 10)

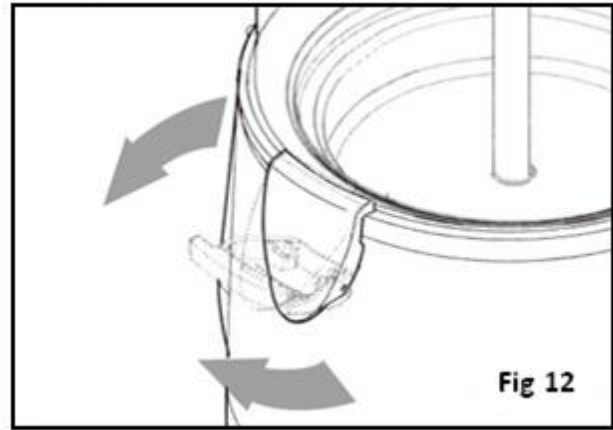


- Incline la paleta mezcladora y deslícela hacia arriba, como muestra la Fig. 11, para extraerla por completo

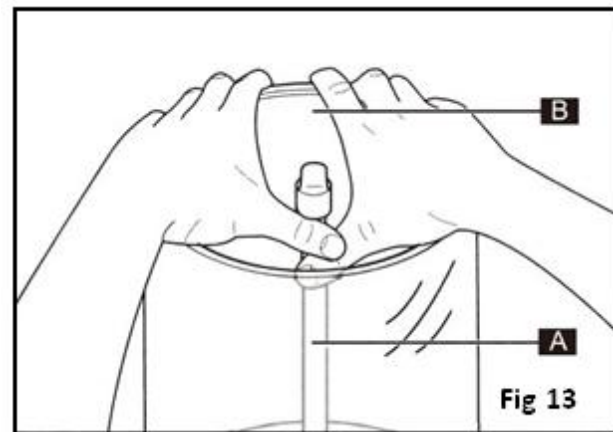


## Línea de asistencia telefónica : 901-100 133 (España)

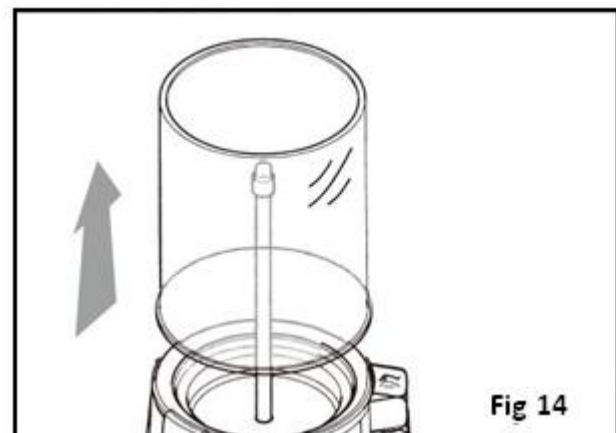
- Desbloquee los enganches del recipiente, tal como muestra la Fig. 12, para separar el recipiente del resto del aparato;



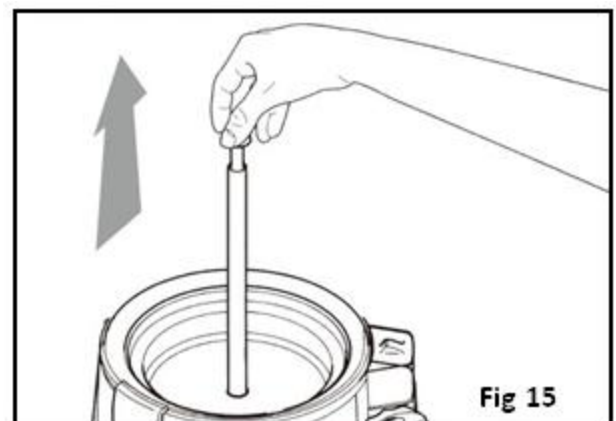
- Desencaje el recipiente de la máquina, utilizando dos dedos para separarlo de la parte fija de acero de la varilla del mezclador (A) y, con los demás dedos, sostener el borde exterior del recipiente (B) (Fig. 13)
- Tire del recipiente cada vez con más fuerza hasta que se separe de su alojamiento;



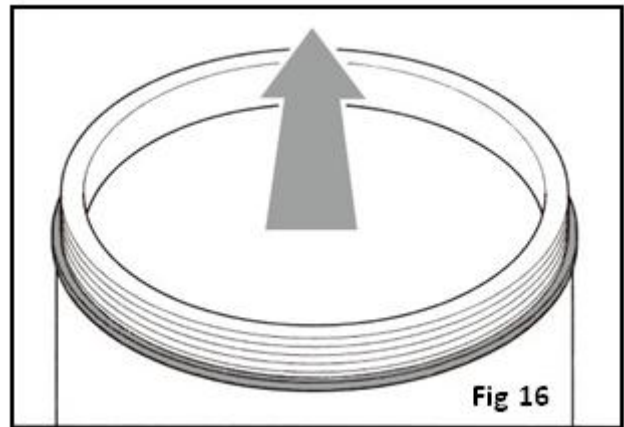
- Tire hacia arriba del recipiente con ambas manos (Fig. 14)



- Tire la varilla mezcladora hacia arriba con una mano, sujetándola por el perno de rotación (Fig. 15)

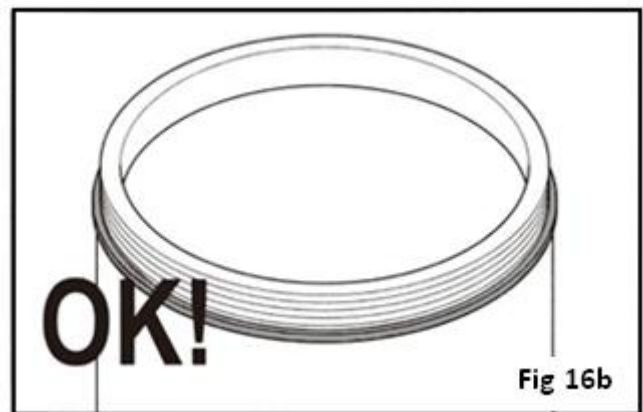
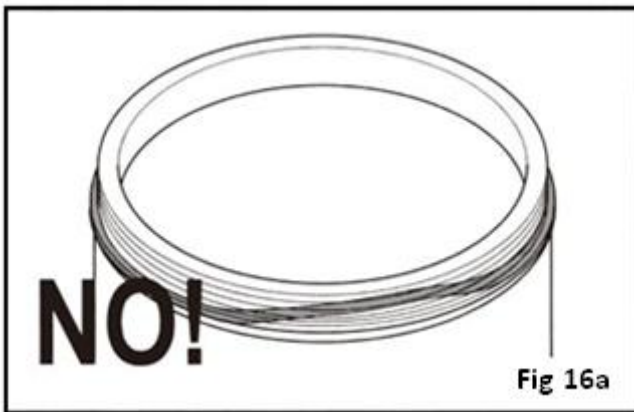


- Coloque el recipiente en una superficie plana y, con ambas manos, retire la junta tirando de ella en la dirección que indica la flecha (Fig. 16)



Lave el recipiente y los componentes con una solución detergente esterilizadora y enjuáguelos completamente con agua caliente.

Antes de montar el recipiente, verifique que la junta está correctamente colocada



Humedezca la junta con agua y coloque el recipiente en su alojamiento.

**NO UTILICE LUBRICANTE.**

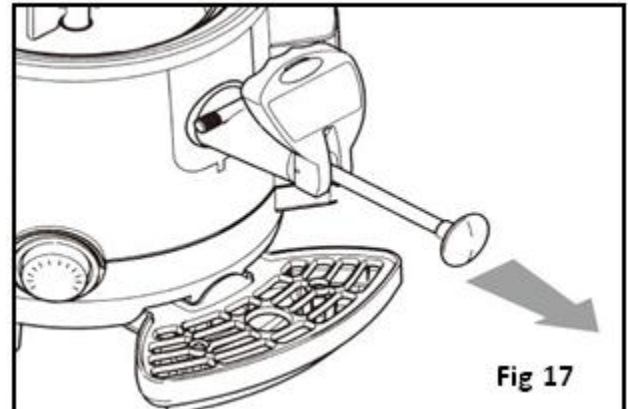
**Advertencia: compruebe que el recipiente está correctamente encajado en el aparato; una mala colocación podría causar pérdidas de líquido y ocasionar quemaduras.**

Monte el recipiente, la varilla y la paleta mezcladora siguiendo el proceso inverso al de desmontaje

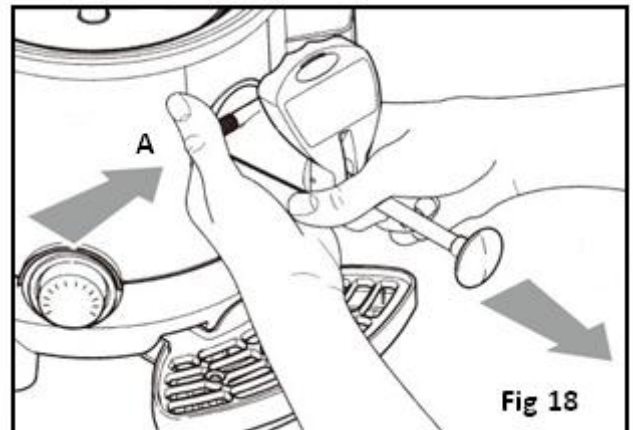
## Línea de asistencia telefónica : 901-100 133 (España)

### Retirar el grifo

- Verifique que el recipiente está vacío
- Extienda completamente la varilla del grifo (Fig. 17)

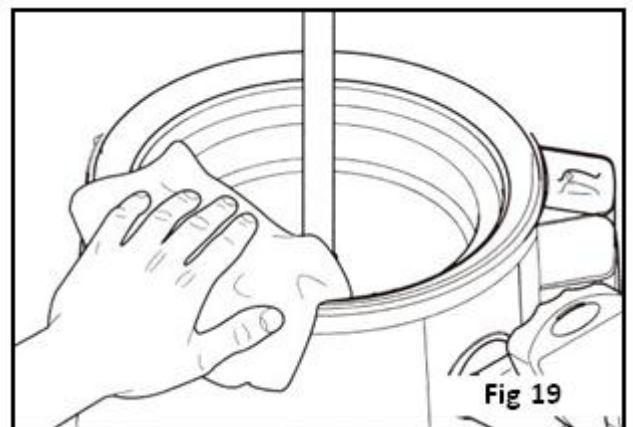


- Presione el botón (A) que mantiene fijado el grifo a la máquina y, a continuación, retire el grifo con ambas manos (Fig. 18)

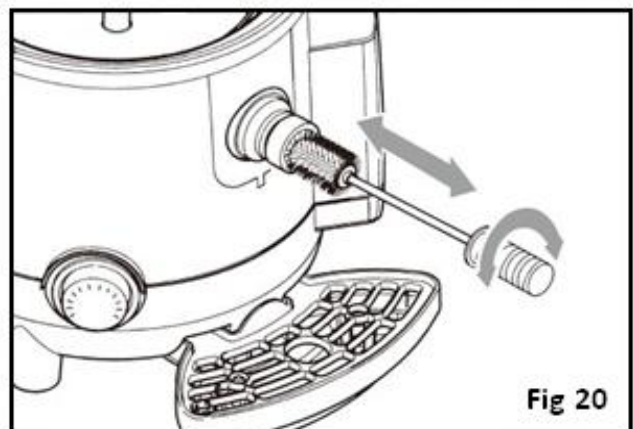


### Limpeza del contenedor de agua

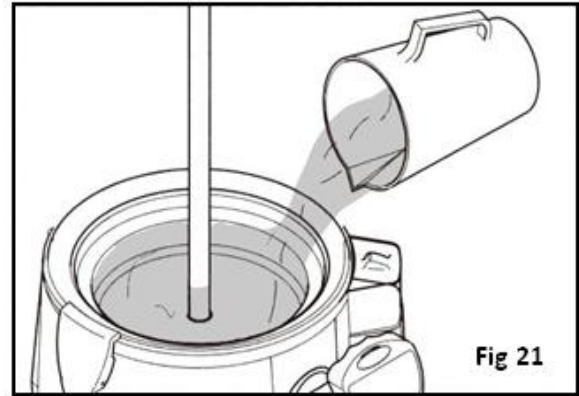
- Una vez extraídos el recipiente y el grifo, limpie la superficie del contenedor con un trapo húmedo y / o una esponja no abrasiva (Fig. 19)



- Limpie el conducto que conecta el recipiente con el grifo utilizando el cepillo limpiador (incluido) (Fig. 20)



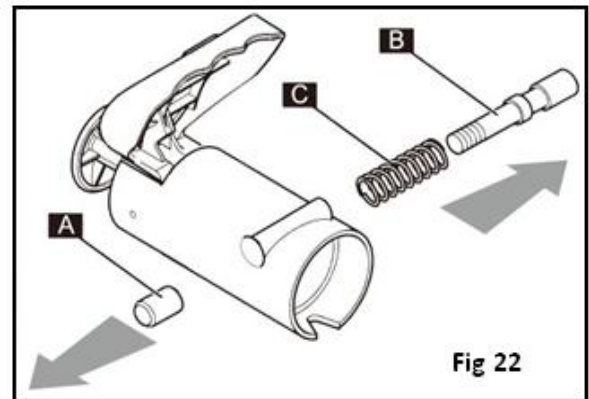
- Coloque el grifo;
- Vierta un poco de agua en el contenedor;
- Drene el agua que acaba de verter accionando el grifo para eliminar posibles residuos en el conducto de dispensado.



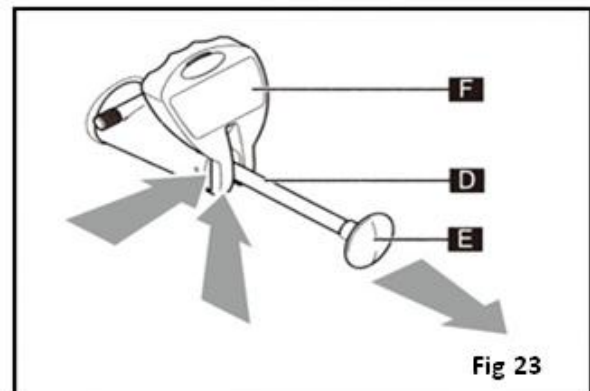
## Desmontaje y limpieza del grifo

Para limpiar el interior del grifo, desmóntelo como se indica a continuación:

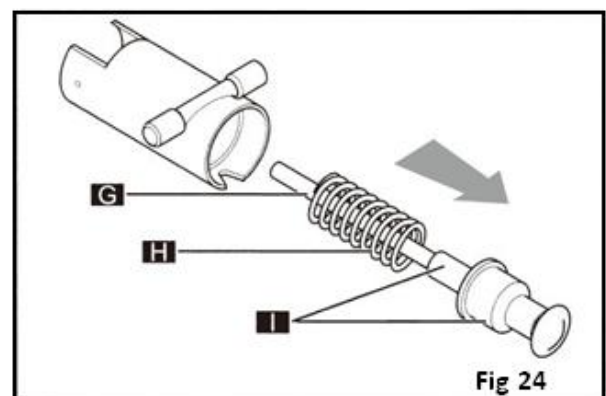
- Extraiga el grifo (ver Retirar el grifo)
- Coloque el grifo sobre una superficie limpia y plana
- Afloje y retire el tornillo (A)
- Extraiga el pasador (B) y el muelle (C) de su alojamiento.



- Extraiga por completo la palanca (D) del tirador (E) y, a continuación, desplace la parte inferior de la palanca (F) hacia arriba hasta que se separe de la guía del pasador (Fig. 23). Desenrosque el tirador (E) girándolo en sentido contrario a las agujas del reloj mientras sujeta la varilla.

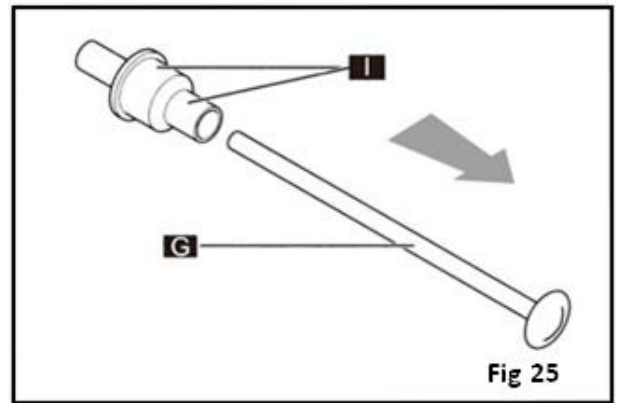


- Extraiga la varilla (G) y el muelle (H) de la pieza del grifo (mediante esta acción también extraerá el conjunto del pasador y la junta (I)) (Fig. 24)

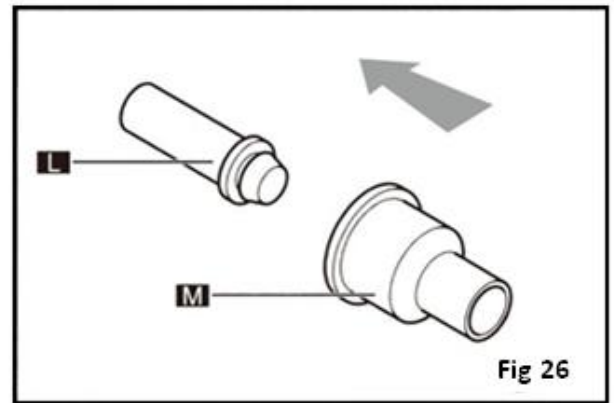


## Línea de asistencia telefónica : 901-100 133 (España)

- Separe la varilla del conjunto del pasador y la junta (I) (Fig. 25)



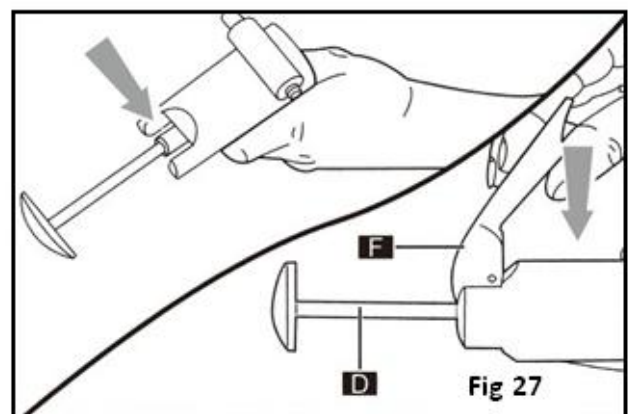
- Desmonte el pasador (L) y la junta (M) tirando de ambas piezas (Fig. 26)



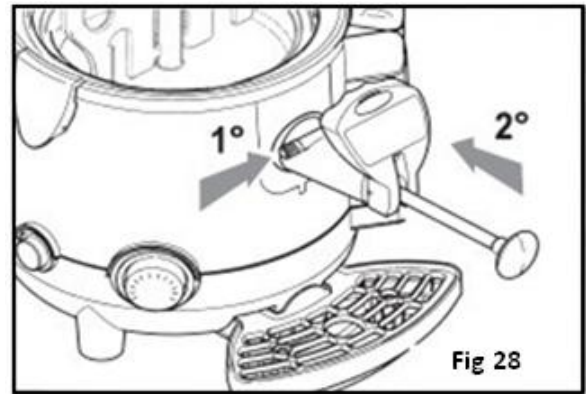
Lave los componentes con una solución detergente esterilizadora y enjuáguelos completamente con agua caliente.

Monte el grifo siguiendo el proceso inverso al de desmontaje.

- Para encajar la palanca (F), presione la varilla desde la parte interior hasta que las guías sobresalgan; a continuación, introduzca la palanca (F) y suelte la varilla (D) poco a poco (Fig. 27)



- Para colocar el grifo correctamente, mantenga presionado el botón, asegurándose de que la varilla está completamente extraída
- Inserte el grifo en su alojamiento y presione hasta que el botón regrese a su posición inicial (Fig. 28)

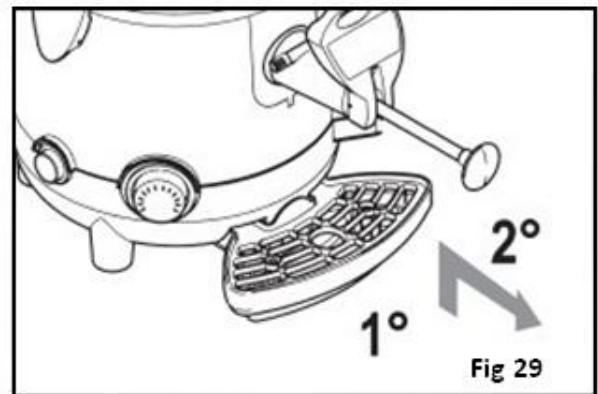


### Limpieza de la bandeja de goteo

Se recomienda vaciar y limpiar la bandeja de goteo a diario.

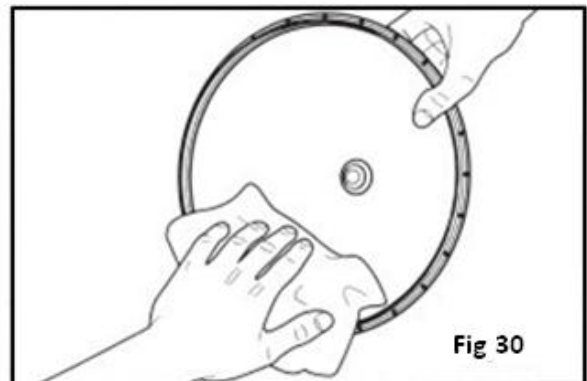
Nota: Para evitar derrames de líquidos, es preciso vaciar y limpiar la bandeja de goteo siempre que el indicador rojo de flotación que incorpora la rejilla se eleve.

- Para extraer la bandeja con la rejilla, levántela y tire de ella hacia fuera.
- Lave la bandeja y la rejilla por separado con agua tibia y jabón
- Seque los componentes y vuelva a colocar la rejilla sobre la bandeja
- Vuelva a colocar la bandeja en su lugar y encájela presionando hacia abajo.



### Limpieza de la tapa

- Retire la tapa del recipiente
- Limpie la superficie de la tapa con un paño y / o una esponja no abrasiva humedecidos con un producto esterilizante
- Enjuáguela completamente con agua limpia.



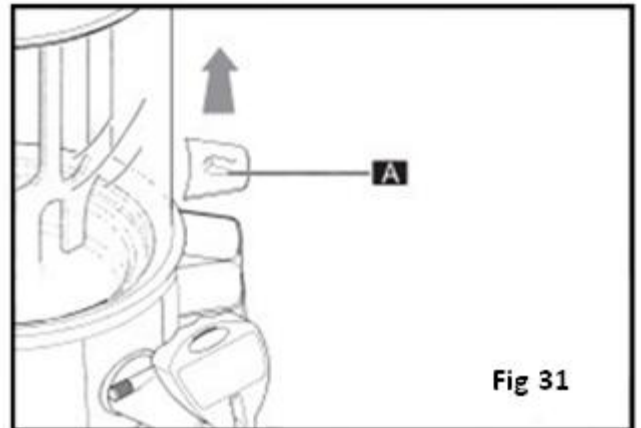


# Línea de asistencia telefónica : 901-100 133 (España)

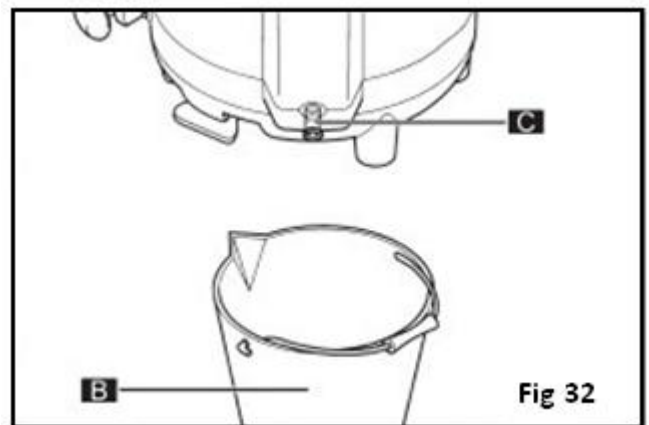
## Vaciado del depósito del calentador de agua

**Advertencia:** La máquina debe estar apagada cuando se vacíe el calentador. Únicamente puede vaciarse el calentador cuando el recipiente esté vacío y la máquina se haya enfriado lo suficiente.

- Retire la bandeja de goteo
- Extraiga el tapón (A) (Fig. 31)



- Coloque la máquina sobre una superficie plana
- Coloque un contenedor (B) de más de 3 litros de capacidad bajo la boquilla de purgado (C)
- Utilice una moneda o una llave Allen para desenroscar el tapón del purgador (C)
- Tire firmemente del tapón (C) y espere a que el depósito se haya vaciado por completo (Fig. 32)



## Limpieza y desincrustación del depósito del calentador

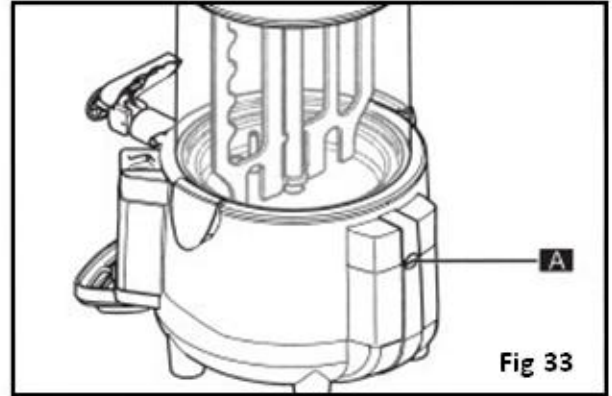
**Advertencia:** Es necesario desincrustar el depósito con frecuencia

- Siga los pasos para vaciar el depósito del calentador
- Coloque el tapón del purgador del depósito del calentador
- Llene el depósito con una solución de agua y un producto desincrustante (siguiendo las indicaciones del propio producto)
- Deje la solución en el depósito durante el tiempo indicado en las instrucciones del producto desincrustante
- Vacíe el depósito de la solución
- Enjuague el depósito según lo indicado en las instrucciones del producto desincrustante

**Interruptor de protección térmica**

En caso de que el calentador se quedara sin agua, el interruptor de protección térmica de la unidad se activará para proteger el componente calefactor. Deje que se enfríe y, a continuación, reinicie la unidad del siguiente modo

- Utilice una herramienta apropiada para extraer el tornillo de protección (A)
- Utilice una herramienta adecuada para presionar el botón que se encuentra en el interior y restaurar el funcionamiento normal de la máquina.



# Línea de asistencia telefónica : 901-100 133 (España)

## Solución de problemas

<b>Fallo</b>	<b>Causa probable</b>	<b>Acción</b>
No calienta	Falta de electricidad	Compruebe que la máquina está correctamente conectada a la corriente
	Apague el aparato (OFF)	Encienda el aparato (ON)
	Se ha activado el interruptor de protección térmica	Reinicie el interruptor de protección térmica
	La temperatura seleccionada es demasiado baja	Ajuste la temperatura con el termostato
La paleta de mezcla no gira	Falta de electricidad	Compruebe que la máquina está correctamente conectada a la corriente
	La varilla de mezcla no está encajada correctamente	Asegúrese de que la varilla de mezcla está correctamente encajada
	Fallo del motor	Llame a un agente BUFFALO o a un técnico cualificado
	Apague el aparato (OFF)	Encienda el aparato (ON)
El grifo gotea	El grifo no está correctamente encajado	Vacíe la máquina y encaje el grifo siguiendo las instrucciones
	Acumulación de residuos	Vacíe la máquina y limpie el grifo siguiendo las instrucciones
	Es necesario cambiar la junta de sellado	Llame a un agente BUFFALO o a un técnico cualificado
Se producen pérdidas de agua en el calentador	La temperatura seleccionada es demasiado alta	Ajuste la temperatura con el termostato
	Se ha llenado el depósito por encima del indicador MAX	Deje enfriar la máquina y, a continuación, vuelva a llenarla hasta el nivel apropiado
	Es necesario cambiar la junta de sellado	Llame a un agente BUFFALO o a un técnico cualificado
<b>Fallo</b>	<b>Causa probable</b>	<b>Acción</b>
El producto se filtra por la parte inferior del recipiente	El recipiente no está correctamente colocado	Vacíe la máquina y vuelva a colocar el recipiente siguiendo las instrucciones
	Es necesario cambiar la junta de sellado	Llame a un agente BUFFALO o a un técnico cualificado
La máquina se apaga durante el funcionamiento	El nivel del agua del depósito del calentador es inferior al mínimo necesario	Llene el depósito hasta el nivel máximo y reinicie el interruptor de protección térmica
	No hay agua en el depósito del calentador	Llene el depósito hasta el nivel máximo y reinicie el interruptor de protección térmica
<b>En caso de que la máquina no funcione correctamente por causas distintas a las mencionadas en esta tabla o las medidas propuestas no sirvan para solucionar el problema, contacte con un agente o un técnico cualificado de Buffalo</b>		

## Especificaciones técnicas

Modelo	Voltaje	Potencia	Corriente	Capacidad (litros)	Dimensiones (alto x ancho x fondo) mm	Peso (kg)
GF539	230v 50hz	1Kw	4.6A	9	580 x 410 x 280	7.5
CN219	230v 50hz	1Kw	4.6A	5	465 x 410 x 280	7.3

## Cableado eléctrico

Este aparato incluye una clavija y cable BS1363 moldeados de 3 pins con un fusible de 13 amp en su forma estándar.

La clavija debe conectarse a una toma de corriente adecuada.

Este aparato se cablea como sigue:

- Cable activo (color marrón) al terminal con la marca L
- Cable neutro (color azul) al terminal con la marca N
- Cable de tierra (color verde/amarillo) al terminal con la marca E

El aparato debe conectarse a tierra utilizando un circuito de tierra exclusivo.

En caso de duda, consulte a un electricista cualificado.

Los puntos de aislamiento eléctrico deben mantenerse libres de obstrucciones. Si es preciso realizar alguna desconexión de emergencia, es necesario poder acceder a ellos fácilmente.

## Cumplimiento

El logotipo WEEE en este producto o su documentación indica que no debe ser eliminado como un residuo doméstico. Para ayudar a prevenir posibles daños para la salud humana o el medio ambiente, el producto debe eliminarse dentro de un proceso de reciclaje aprobado y medioambientalmente seguro. Para obtener más información sobre cómo eliminar correctamente este producto, póngase en contacto con el proveedor o las autoridades locales responsables de la eliminación de los residuos de su zona.

Las piezas BUFFALO se han sometido a pruebas estrictas para cumplir las normas y especificaciones de las autoridades internacionales, independientes y federales.

Los productos BUFFALO han sido aprobados para llevar este símbolo:



**Reservados todos los derechos. Prohibida la reproducción o transmisión en cualquier forma o por cualquier medio, tanto electrónico como mecánico, de fotocopiado, grabación o de otro tipo, de ninguna parte de estas instrucciones sin la autorización previa y por escrito de BUFFALO.**

**Se han realizado los máximos esfuerzos para garantizar que todos los datos son correctos en el momento de su impresión; sin embargo, BUFFALO se reserva el derecho a modificar las especificaciones sin previo aviso.**

## Dicas de segurança

- Posicione o aparelho numa superfície plana e estável.
- Um agente de assistência técnica/técnico qualificado deve realizar a instalação e quaisquer reparações que sejam necessárias. Não retire quaisquer componentes deste produto.
- Consulte as Normas locais e nacionais de forma a cumprir com os seguintes itens:
  - Legislação acerca de Saúde e segurança no local de trabalho
  - Códigos de conduta BS EN
  - Precauções contra incêndios
  - Regulamentos de ligações eléctricas IEE
  - Regulamentos de construção
- **NÃO** submerja o aparelho em água nem utilize dispositivos de lavagem a jacto/pressão para limpar o aparelho.
- Não utilize o aparelho para qualquer outra aplicação que não seja aquela a que se destina.
- Desligue sempre o aparelho da fonte de alimentação quando não estiver a ser utilizado.
- Não é adequado para ser utilizado no exterior.
- Mantenha todos os elementos da embalagem fora do alcance das crianças. Elimine os elementos da embalagem em conformidade com os regulamentos das autoridades locais.
- Se o cabo de alimentação estiver danificado deve ser substituído por um agente da BUFFALO ou por um técnico qualificado recomendado de forma a evitar o risco de perigo.
- Este aparelho não se destina a ser utilizado por pessoas (incluindo crianças) com capacidades físicas, sensoriais ou mentais reduzidas ou com falta de experiência ou conhecimentos a menos que lhes tenham sido facultadas supervisão ou instruções relativas à utilização do aparelho por uma pessoa responsável de forma a garantir a sua segurança.
- As crianças devem ser supervisionadas para assegurar que não brincam com o aparelho.

## Introdução

Dedique alguns momentos à leitura atenta deste manual. A manutenção e o funcionamento correctos desta máquina proporcionam o melhor desempenho possível do produto BUFFALO.

## Conteúdos da embalagem

Estão incluídos os seguintes itens:

- Dispensador de Bebidas Quentes BUFFALO
- Manual de Instruções
- Escova de limpeza

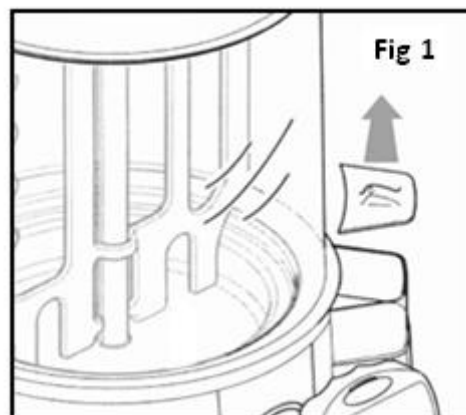
A BUFFALO orgulha-se da qualidade e serviço que disponibiliza, garantindo que no momento da embalagem os conteúdos são fornecidos totalmente operacionais e sem quaisquer danos.

No caso de encontrar qualquer dano resultante do transporte do produto, contacte o revendedor da BUFFALO de imediato.

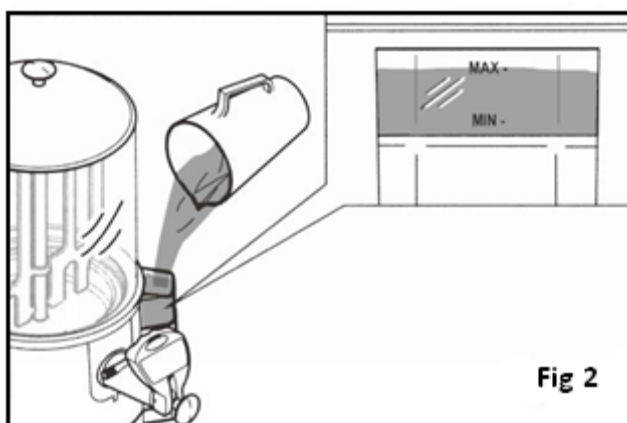
## Funcionamento

### Encher o depósito do jarro eléctrico

- Certifique-se de que o interruptor de alimentação esteja colocado na posição OFF (Desligado).
- Remova a tampa do depósito do jarro eléctrico (Figura 1)

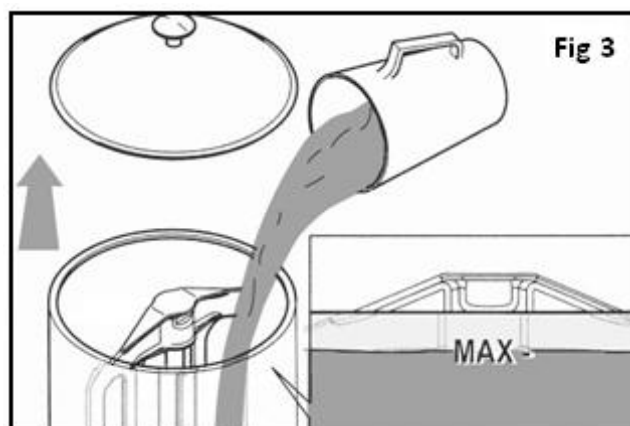


- Encha o depósito com água até à linha com a marca MAX (Figura 2).

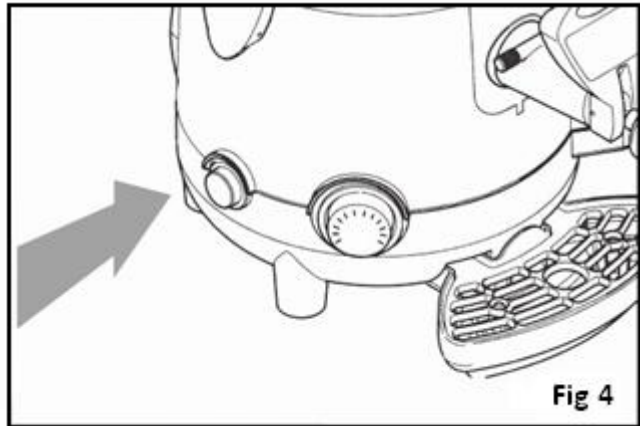


### Encher a taça

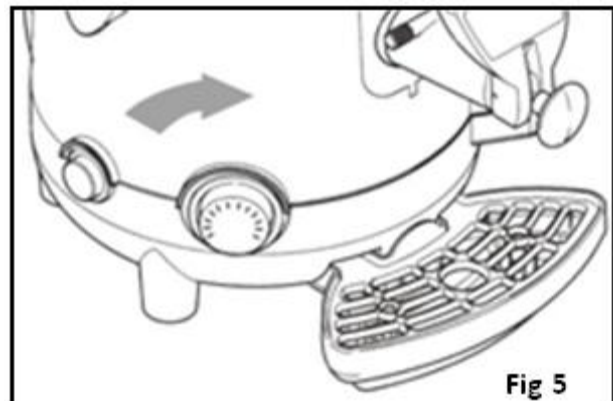
- Remova a tampa e verta a bebida preparada de acordo com as instruções do fabricante para a taça (Figura 3)
- Nunca ultrapasse a marca de nível MAX
- Volte a colocar a tampa



- Ligue a alimentação utilizando o interruptor verde (Figura 4). O interruptor acende quando a máquina está ligada.



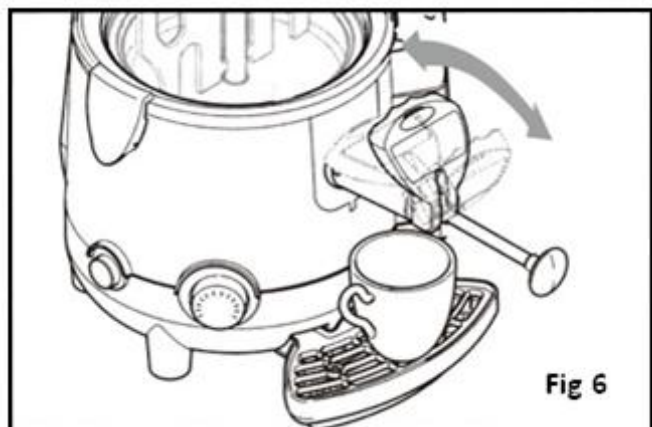
- Defina o termóstato para a temperatura necessária (Figura 5).



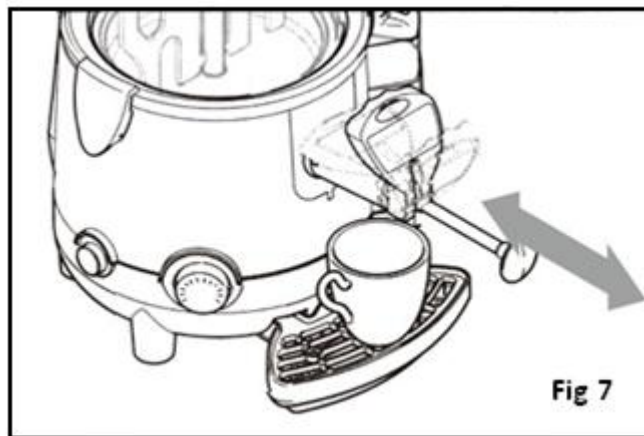
### Dispensar o produto

Aviso: Os produtos dispensados pela máquina podem estar quentes, tenha cuidado para evitar o risco de escaldões.

- Coloque uma taça adequada por baixo da torneira
- Empurre ou puxe a alavanca na torneira até que tenha sido vertida a quantidade necessária para a taça (Figura 6)
- Solte a alavanca da torneira para que o produto deixe de verter.



- Se o produto a ser dispensado for particularmente espesso, puxe a haste da torneira para fora até à posição máxima (Figura 7)
- Qualquer obstrução na linha de dispensa pode ser removida deslizando a haste da torneira para a frente e para trás (Figura 7).



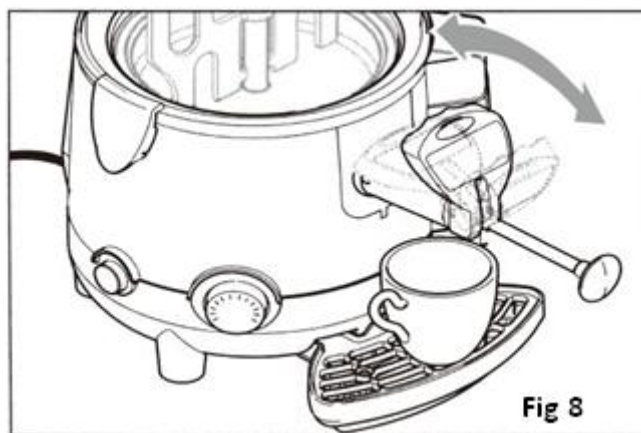
**Aviso: nunca toque na taça ou na tampa enquanto a máquina estiver em funcionamento, porque estão muito quentes, utilize sempre a pega quando mover a tampa da taça.**

## Limpeza e Manutenção

### Esvaziar a taça

Antes de limpar a taça é necessário primeiro esvaziar qualquer produto existente no interior da mesma.

- Com a máquina ligada, esvazie a totalidade do produto no interior da taça, utilizando a alavanca na torneira.



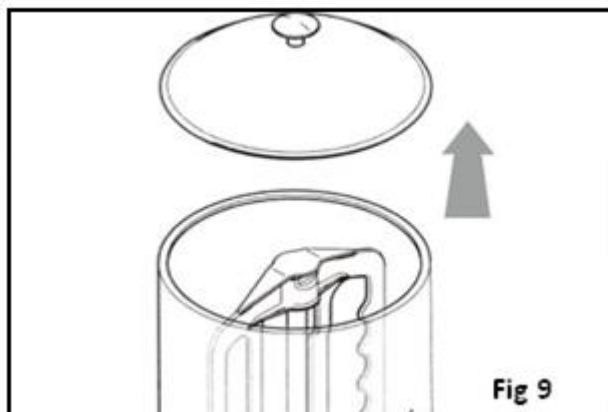
**Aviso: o produto dispensado da máquina possui uma temperatura muito elevada; risco de escaldão.**



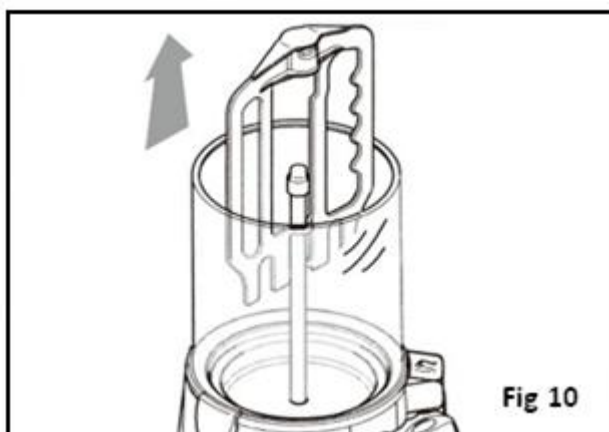
## Retirar e limpar a taça

**Aviso:** antes de remover a taça, certifique-se de que o interruptor principal esteja desligado, a unidade esteja desligada da alimentação eléctrica e de que a taça esteja vazia e suficientemente arrefecida

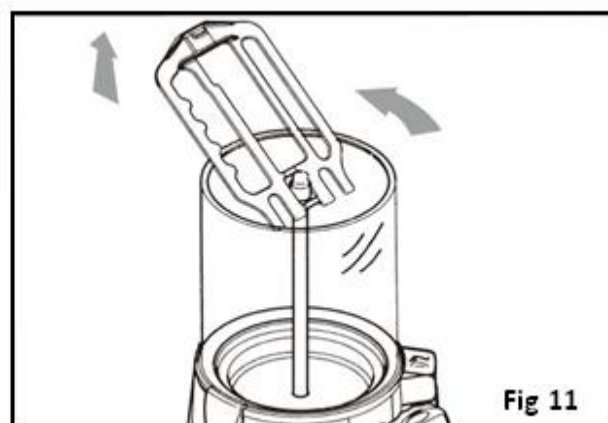
- Remova a tampa (Figura 9)



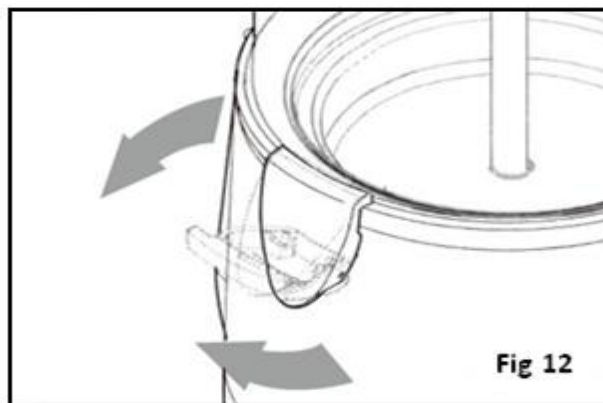
- Deslize a pá misturadora para cima para removê-la, mantendo-a alinhada com a haste central até que a ranhura inferior da pá misturadora esteja nivelada com o pino de rotação (Figura 10).



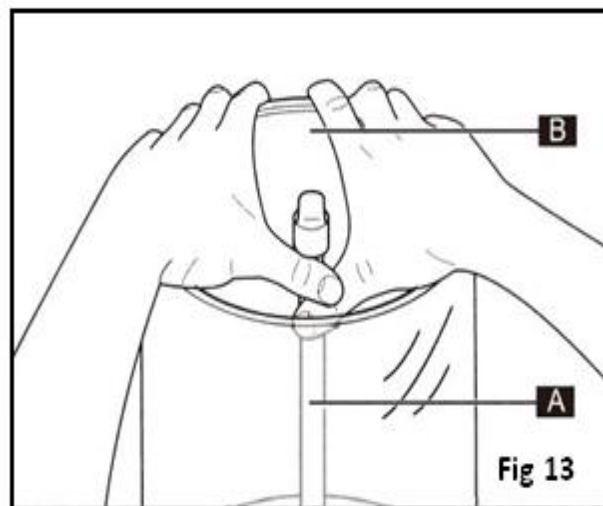
- Incline a pá misturadora e deslize-a para cima, como ilustrado na Figura 11, para removê-la por completo.



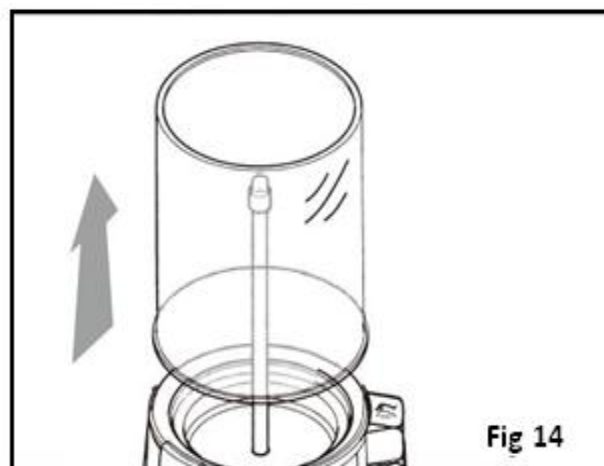
- Desbloqueie os cliques da taça conforme ilustrado na Figura 12, para libertar a taça do corpo da máquina;



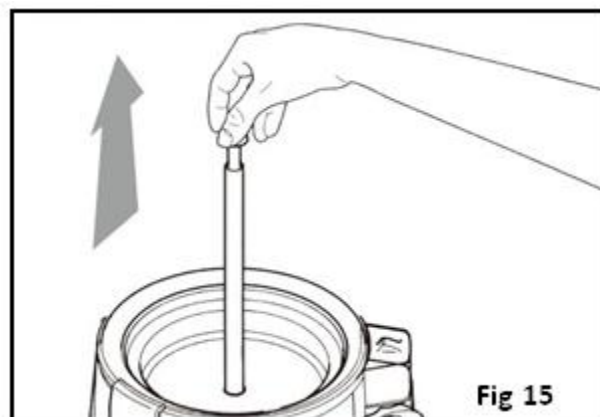
- Solte a taça do corpo da máquina, utilizando dois dedos para a soltar da peça de aço fixa da haste do misturador (A) e os outros para segurar a parte exterior da taça (B) (Figura 13)
- Puxe gradualmente a taça com mais força até a libertar do respectivo suporte;



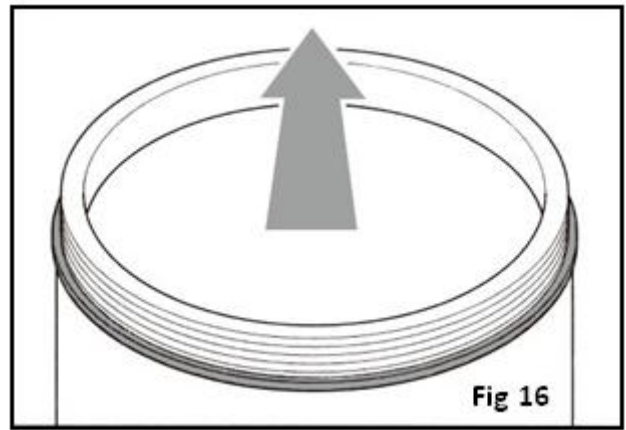
- Deslize a taça para cima utilizando as duas mãos (Figura 14)



- Deslize a haste misturadora para cima com uma mão, com o cuidado de segurá-la pelo pino de rotação (Figura 15)

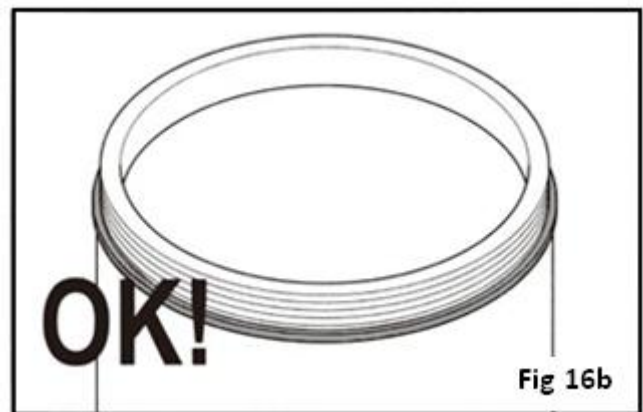
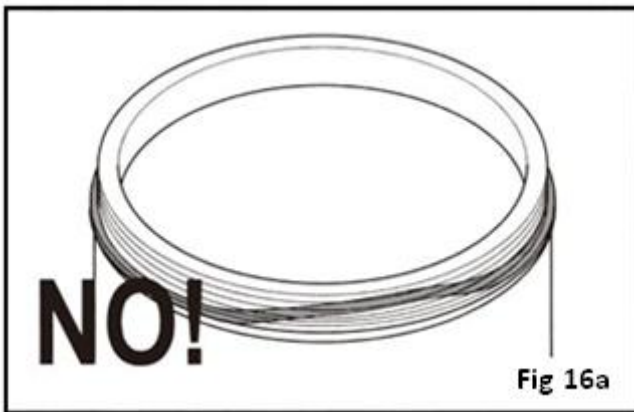


- Coloque a taça numa superfície plana utilizando as duas mãos, retire o vedante deslizando-o para cima na direcção mostrada pela seta (Figura 16)



Lave a taça e os componentes desmontados com uma solução detergente desinfectante, enxaguando cuidadosamente com água quente limpa.

Antes de voltar a montar a taça, certifique-se de que o vedante esteja posicionado correctamente.



Humedeça o vedante com água e volte a colocar a taça na respectiva posição.

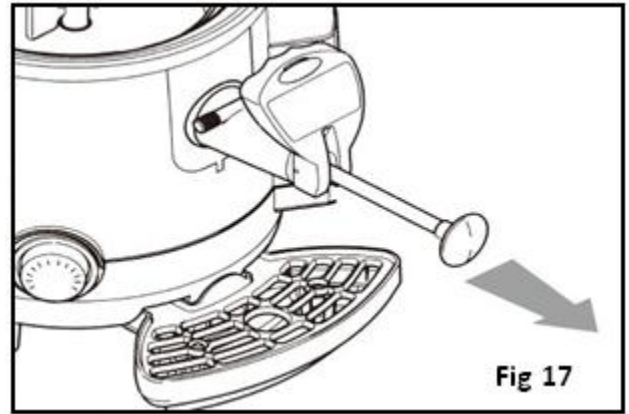
**NÃO UTILIZE LUBRIFICANTES.**

**Aviso: certifique-se de que a taça esteja colocada correctamente na máquina; uma taça colocada incorrectamente origina fugas do produto com risco de escaldões!**

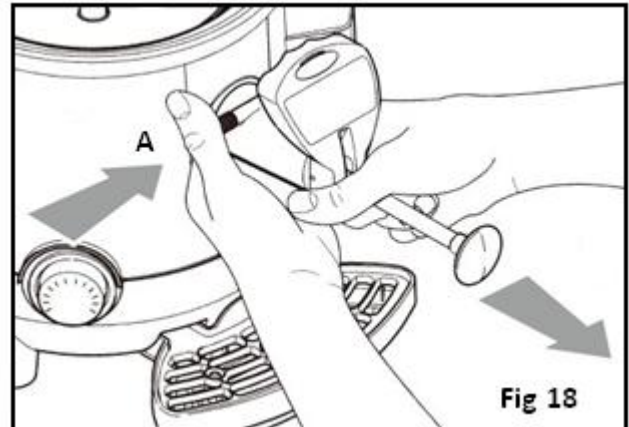
Volte a montar a taça, a haste e a pá misturadora revertendo as instruções de desmontagem.

## Remover a torneira

- Certifique-se de que a taça esteja vazia
- Desloque a haste da torneira para a posição máxima de dispensa (Figura 17)

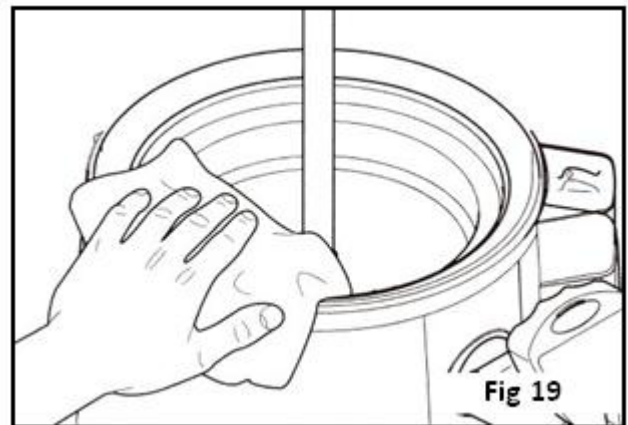


- Prima o botão (A) segurando a torneira à máquina e depois retire a torneira com as duas mãos (Figura 18)

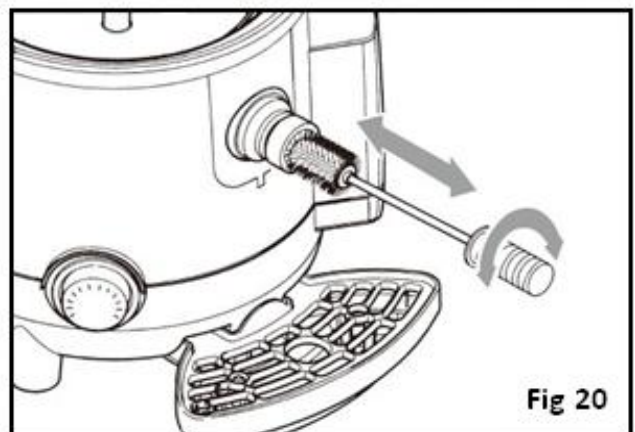


## Limpar o recipiente de água

- Com a taça e a torneira removidas, limpe a superfície do recipiente utilizando um pano húmido e/ou uma esponja não abrasiva (Figura 19)



- Limpe o canal que liga a taça à torneira, utilizando uma escova limpa (incluída) (Figura 20)



- Volte a colocar a torneira;
- Verta um pouco de água para o interior do recipiente;
- Utilize a torneira para retirar toda a água do recipiente, assim como para eliminar quaisquer pequenos resíduos existentes no interior do canal de dispensa.



Fig 21

### Desmontagem e limpeza da torneira

Para limpar o interior da torneira, desmonte-a da seguinte forma:

- Remova a torneira (consulte Remover a torneira)
- Coloque a torneira numa superfície limpa e plana
- Desaperte e remova o parafuso (A)
- Deslize o pino (B) e a mola (C) do suporte.

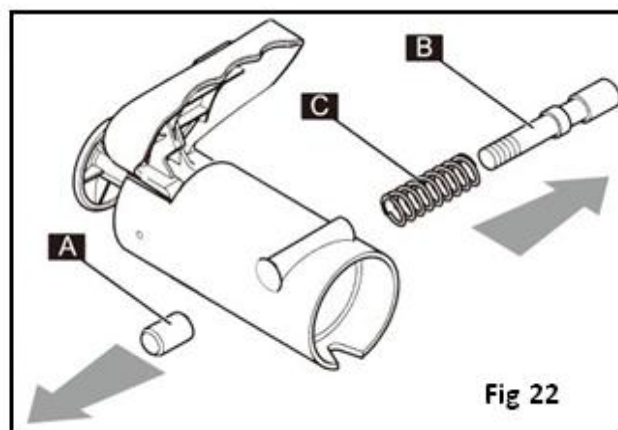


Fig 22

- Puxe a alavanca (D) na totalidade para fora do botão (E) e depois puxe a alavanca (F) para cima a partir de baixo até sair da guia do pino (Figura 23). Desaperte o botão E rodando-o para a esquerda enquanto segura a haste na respectiva posição.

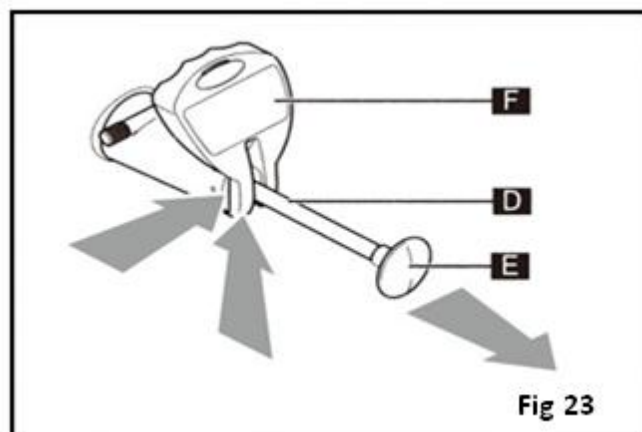


Fig 23

- Puxe a haste (G) e a mola (H) para fora do corpo da torneira (o conjunto pino/vedante (I) irá deslizar para fora em conjunto com a haste) (Figura 24)

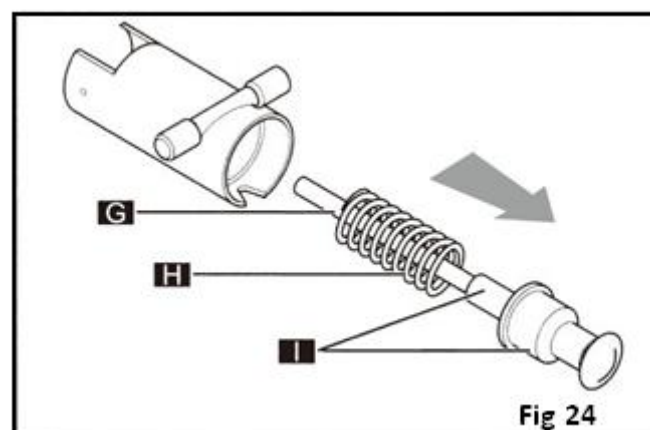
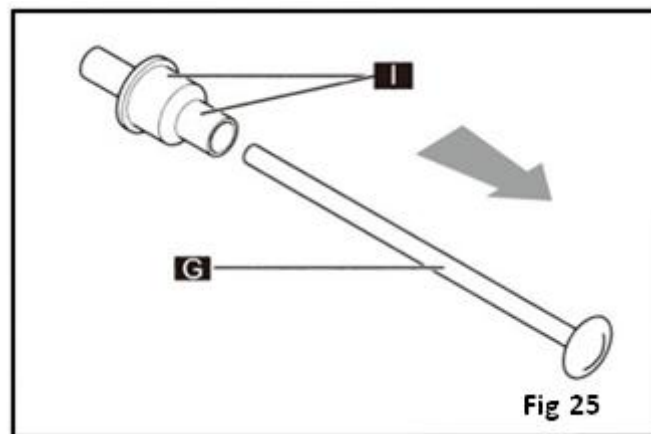
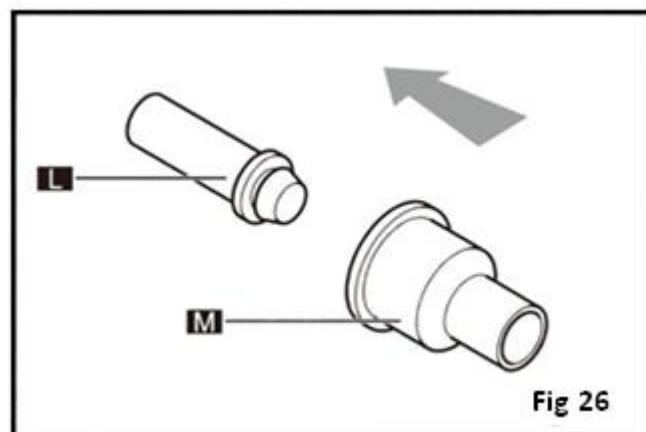


Fig 24

- Destaque a haste (G) do conjunto pino/vedante (I) (Figura 25)



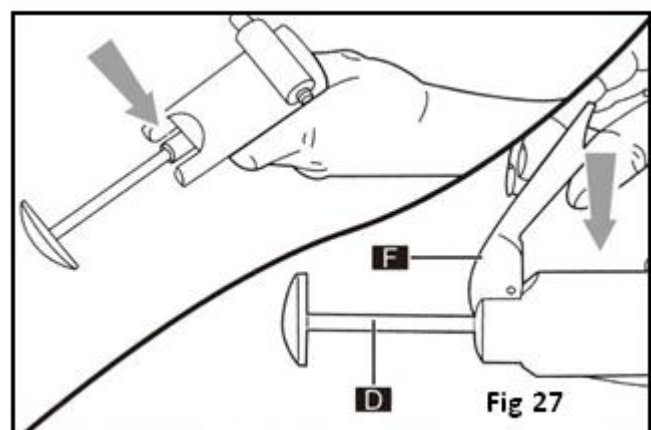
- Desmonte (puxando) o pino (L) do vedante (M) (Figura 26)



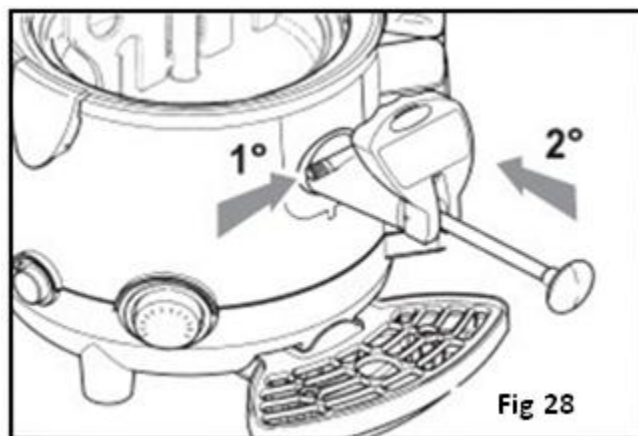
Lave os componentes desmontados com uma solução detergente desinfetante, enxaguando cuidadosamente com água quente limpa.

Volte a montar a torneira invertendo as instruções de desmontagem.

- Para instalar a alavanca (F), puxe a haste (D) a partir do interior até a guia ficar saliente; depois introduza a alavanca (F) e liberte lentamente a haste (D) (Figura 27)



- Para colocar a torneira novamente na posição correcta, pressione o botão, certificando-se de que a haste esteja extraída na totalidade.
- Introduza a torneira no suporte e empurre até que o botão volte à respectiva posição inicial (Figura 28)

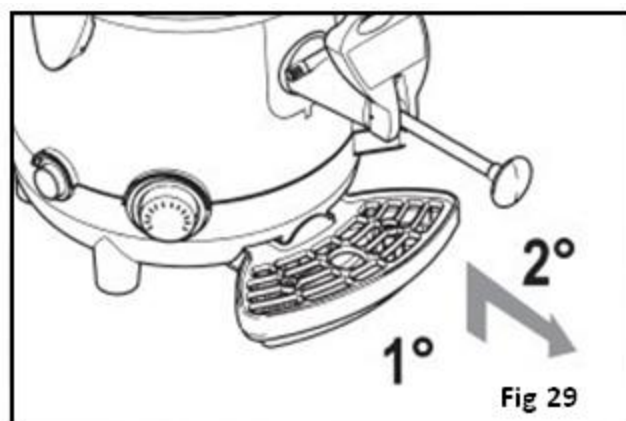


## Limpeza do Tabuleiro de recolha

O tabuleiro de recolha deve ser esvaziado e limpo diariamente.

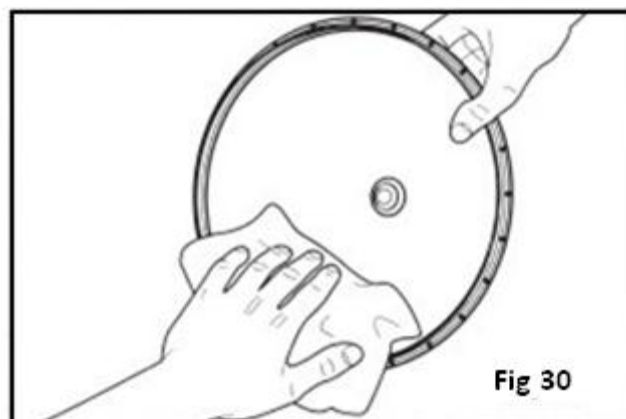
Nota: o tabuleiro deve ser esvaziado e limpo cada vez que a bóia vermelha colocada na grelha subir, este procedimento impede fugas de líquido.

- Levante o tabuleiro com a grelha e puxe-o para fora para o remover do suporte.
- Lave o tabuleiro e a grelha em separado com água morna com sabão.
- Seque todos os componentes e reposicione a grelha na parte superior do tabuleiro.
- Volte a colocar o tabuleiro e pressione para o encaixar na máquina.



## Limpar a tampa

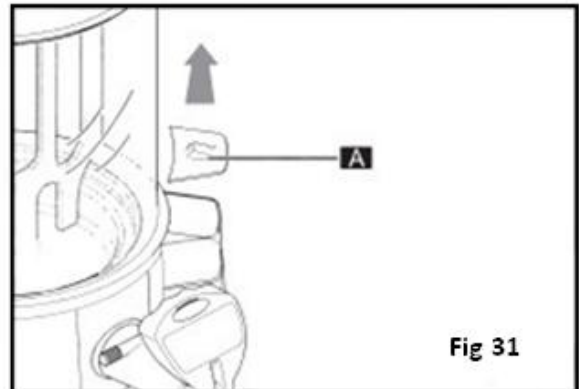
- Remova a tampa da taça da máquina.
- Limpe a superfície utilizando um pano húmido e/ou uma esponja não abrasiva humedecida num produto desinfetante.
- Enxagúe cuidadosamente utilizando água limpa.



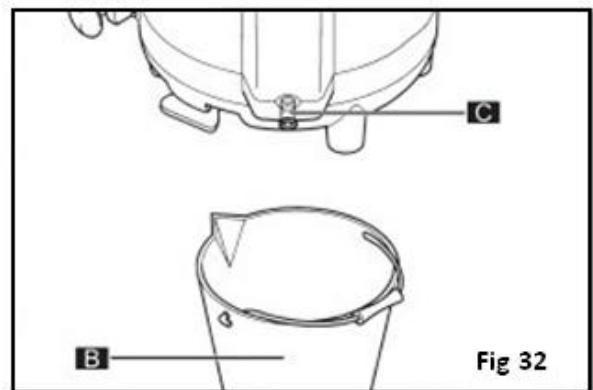
## Esvaziar o depósito do jarro eléctrico

**Aviso: enquanto o jarro eléctrico está a ser esvaziado, a máquina deve estar desligada. O jarro eléctrico apenas pode ser esvaziado quando a taça está vazia e a máquina tiver arrefecido o suficiente.**

- Remova o tabuleiro de recolha.
- Remova a tampa (A) (Figura 31)



- Coloque a máquina numa superfície limpa e plana
- Coloque um recipiente (B) com uma capacidade superior a 3 litros por baixo do bico de drenagem (C).
- Utilize uma moeda ou uma chave macho para desaparafusar o bico de drenagem (C).
- Puxe o bico para fora (C) com um movimento firme e aguarde até que toda a água seja esvaziada do depósito do jarro eléctrico (Figura 32)



## Limpeza e descalcificação do depósito do jarro eléctrico

**Aviso: o depósito do jarro eléctrico deve ser descalcificado regularmente.**

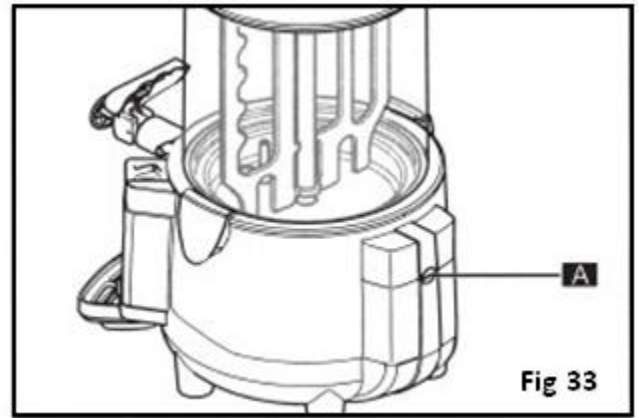
- Siga os passos para drenar o depósito do jarro eléctrico.
- Introduza e fixe o bico de drenagem do depósito do jarro eléctrico.
- Encha o depósito do jarro eléctrico com uma solução do descalcificador (adequado para utilização em máquinas de café) e água (segundo as instruções fornecidas com o descalcificador)
- Deixe a solução no depósito durante o tempo indicado nas instruções do descalcificador.
- Esvazie a solução do interior do depósito do jarro eléctrico.
- Enxagúe o depósito em conformidade com as instruções do descalcificador.

### Interruptor de protecção térmica

Se o depósito do jarro eléctrico ficar seco, o interruptor de protecção térmica é activado para proteger a resistência. Deixe o aparelho arrefecer e depois efectue a reposição da seguinte forma:



- Utilize uma ferramenta adequada para desaparafusar e remover o parafuso de protecção (A).
- Utilize uma ferramenta adequada para pressionar o botão no interior para restaurar o funcionamento normal da máquina.



## Resolução de problemas

Falha	Causa provável	Acção
Não aquece	Sem alimentação	Certifique-se de que a máquina esteja ligada correctamente.
	Interruptor definido para OFF (Desligado)	Defina o interruptor para ON (Ligado)
	O interruptor de protecção térmica foi activado	Reponha o interruptor de protecção térmica
	Termóstato com definição baixa	Ajuste o termóstato
A pá misturadora não gira	Sem alimentação	Certifique-se de que a máquina esteja ligada correctamente.
	Pá misturada colocada incorrectamente	Certifique-se de que a pá misturadora esteja colocada correctamente
	Avaria do motor	Contacte um agente da Buffalo ou um técnico qualificado
	Interruptor definido para OFF (Desligado)	Defina o interruptor para ON (Ligado)
A torneira pinga	Torneira não colocada correctamente	Esvazie a máquina e coloque a torneira em conformidade com as instruções
	Acumulação de resíduos	Esvazie a máquina e limpe a torneira em conformidade com as instruções
	É necessário substituir o vedante	Contacte um agente da Buffalo ou um técnico qualificado
Sai água do jarro eléctrico	Temperatura demasiado elevada	Ajuste o termóstato
	Depósito enchido acima da linha de indicação MAX	Deixe a máquina arrefecer e depois esvazie o depósito e volte a enchê-lo com o nível correcto
	É necessário substituir o vedante	Contacte um agente da Buffalo ou um técnico qualificado
Falha	Causa provável	Acção
Fuga de produto a partir do fundo da taça	A taça não está colocada correctamente	Esvazie a máquina e volte a colocar a taça em conformidade com as instruções
	É necessário substituir o vedante	Contacte um agente da Buffalo ou um técnico qualificado
A máquina desliga-se em funcionamento	O nível de água desceu abaixo do nível mínimo	Encha o depósito do jarro eléctrico para o nível MAX e redefina o interruptor de protecção térmica
	Não existe água no depósito do jarro eléctrico	Encha o depósito do jarro eléctrico para o nível MAX e redefina o interruptor de protecção térmica
<b>Se a máquina funcionar incorrectamente devido a causas que não sejam as indicadas na lista ou se as acções correctivas propostas não resolverem o problema, contacte uma agente da Buffalo ou um técnico qualificado.</b>		

## Especificações técnicas

Modelo	Voltagem	Alimentação	Corrente	Capacidade (Litros)	Dimensões a x l x p mm	Peso (kg)
GF539	230v 50hz	1 kW	4,6 A	9	580 x 410 x 280	7.5
CN219	230v 50hz	1 kW	4,6 A	5	465 x 410 x 280	7.3

## Ligações eléctricas

Este aparelho é fornecido com uma tomada e cabo BS1363 moldado com 3 pinos e com um fusível de 13 amperes.

A tomada deve ser ligada a uma ficha de alimentação adequada.

As ligações eléctricas deste aparelho são as seguintes:

- Fio eléctrico (castanho) para o terminal marcado com L
- Fio neutro (azul) para o terminal marcado com N
- Ligação a terra (verde/amarelo) para o terminal marcado com E

Este aparelho deve ter ligação à terra, utilizando um circuito de terra dedicado.

Em caso de dúvida consulte um electricista qualificado.

Os pontos de isolamento eléctrico devem ser mantidos livres de quaisquer obstruções. Na eventualidade de ser necessário desligar o aparelho devido a uma emergência, os pontos de isolamento eléctrico devem ser de fácil acesso.

## Conformidade

O logótipo WEEE deste produto ou a documentação do mesmo indicam que não pode ser eliminado em conjunto com os resíduos domésticos. Para ajudar a prevenir possíveis danos para a saúde humana e/ou para o ambiente, o produto deve ser eliminado através de um processo aprovado de reciclagem seguro para o ambiente. Para obter mais informações acerca de como eliminar este produto correctamente, contacte o fornecedor do produto ou a autoridade local responsável pela eliminação de resíduos da sua área.

As peças da BUFFALO foram submetidas a rigorosos testes de forma a estarem em conformidade com as normas regulamentares definidas pelas autoridades federais, independentes e internacionais.

Os produtos da BUFFALO foram aprovados para apresentarem o seguinte símbolo:



**Todos os direitos reservados. Nenhuma parte destas instruções pode ser produzida ou transmitida de qualquer forma ou através de quaisquer meios electrónicos, mecânicos, fotocopiadores, gravadores ou outro sem o consentimento prévio por escrito da BUFFALO.**

**São realizados todos os esforços para garantir que todos os detalhes estejam correctos no momento da impressão, no entanto, a BUFFALO reserva-se o direito de alterar as especificações sem aviso prévio.**

# DECLARATION OF CONFORMITY

- Conformiteitsverklaring • Déclaration de conformité • Konformitätserklärung • Dichiarazione di conformità • Declaración de conformidad • Declaração de conformidade

**Equipment Type** • Uitrustingstype • Type d'équipement • Gerätetyp • Tipo di apparecchiatura • Tipo de equipo • Tipo de equipamento

**Model** • Modèle • Modell • Modello • Modelo • Malli

## Application of Council Directives(s)

Toepassing van Europese Richtlijn(en) • Application de la/des directive(s) du Conseil • Anwendbare EU-Richtlinie(n) • Applicazione delle Direttive • Aplicación de la(s) directiva(s) del consejo • Aplicação de directiva(s) do Conselho

## Standards

Standaarden • Normes • Normen • Standard • Estándares • Normas

**roducer Name** • Naam fabrikant • Nom du producteur • Name des Herstellers • Nome del produttore • Nombre del fabricante • Nome do fabricante

**Producer Address** • Adres fabrikant • Adresse du producteur • Anschrift des Herstellers • Indirizzo del produttore • Dirección del fabricante • Endereço do fabricante

**Hot Drinks Dispenser**

**GF539/CN219**

**LVD Directive 2006/95/EC  
EMC Directive 2004/108/EC  
RoHS Directive 2011/65/EU  
Food Contact Directive EC/1935/2004**

**EN 60335-2-15:2002+A1:2005  
+A2:2008, EN60335-1:2002  
+A1:2004+A11:2004+A2:2006+  
A12:2006+A13:2008, EN62233:2008,  
EN55014-1:2006, EN55014-2:1997  
+A1:2001+A2:2008,EN61000-3-2:2006  
EN61000-3-3:2008, IEC 62321:2008,  
LFGB 30 & 31**

**Buffalo**

**Fourth Way,  
Avonmouth,  
Bristol, BS11 8TB  
United Kingdom**

**I, the undersigned, hereby declare that the equipment specified above conforms to the above Directive(s) and Standard(s).**

Ik, de ondergetekende, verklaar hierbij dat de hierboven gespecificeerde uitrusting goedgekeurd is volgens de bovenstaande Richtlijn(en) en Standaard(en).

Je soussigné, confirme la conformité de l'équipement cité dans la présente à la / aux Directive(s) et Norme(s) ci-dessus

Ich, der/die Unterzeichnende, erkläre hiermit, dass das oben angegebene Gerät der/den oben angeführten Richtlinie(n) und Norm(en) entspricht.

Il sottoscritto dichiara che l'apparecchiatura di sopra specificata è conforme alle Direttive e agli Standard sopra riportati.

El abajo firmante declara por la presente que el equipo arriba especificado está en conformidad con la(s) directiva(s) y estándar(es) arriba mencionadas.

Eu, o abaixo-assinado, declaro que o equipamento anteriormente especificado está em conformidade com a(s) anterior(es) Directiva(s) e Norma(s)

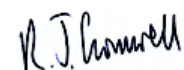
**Date** • Data • Date • Datum • Data • Fecha • Data

**Signature** • Handtekening • Signature • Unterschrift  
Firma • Firma • Assinatura

**Full Name** • Volledige naam • Nom et prénom • Vollständiger Name • Nome completo • Nombre completo • Nome por extenso

**Position** • Functie • Fonction • Position • Qualifica • Posición • Função

**17/12/12**



**Richard Cromwell**

**Commercial Director**







